

CZ PŘI OMÍTÁNÍ POUZDRA POSTUPUJTE NÁSLEDUJÍCÍM ZPŮSOBEM:
SK PRI OMIETANÍ PUZDRA POSTUPUJTE NASLEDUJÚCIM SPÔSOBOM:

CZ Montážní postup ukazuje, jak usadit a omítnout pouzdra ECLISSE JEDNOKŘÍDLÉ do ZDIVA. Stejný postup se používá u pouzder ECLISSE DVOUKŘÍDLÉ, ECLISSE ZÁKRYT, ECLISSE TELESKOP, ECLISSE NOVANTA do ZDIVA.

Máte-li k montáži jakékoli dotazy, neváhejte je s námi konzultovat, kontaktujte nás na čísle 603 453 639, nebo nám napište na mail info@eclisse.cz

SK Montážny postup ukazuje, ako osadiť a omietnuť puzdro ECLISSE JEDNOKRÍDLOVÉ DO MURIVA. Rovnaký postup platí aj pre puzdrá ECLISSE DVOJKRÍDLOVÉ, ECLISSE ZÁKRYT, ECLISSE TELESKOP a NOVANTA do murovanej steny. Ak máte k montáži akékoľvek otázky, neváhajte nás kontaktovať:

Kraj Bratislava, Nira, Trenčín : +421 905 800 882

Kraj Banská Bystrica, Trnava, Žilina: +421 905178 006

Kraj, Košice, Prešov: +421 908 980 573

alebo napíšte mail: eclisse@eclisse.sk

CZ

Pouzdro má kovovou strukturu, která spolu s inertním plnivem vytváří celistvou stěnu. Tato struktura podléhá vibracím. Správným postupem při omítání předejete tvorbě prasklin/deformací.

POUŽIJTE SMĚS:

- Cementovou maltu pro zdění/omítky (hrubosti > 3mm)
EN 998-2 CLASSE M5 (M3 secondo D.M. 20/11/87)
- Příměs portlandského vápencového cementu min 15%
EN 197-1 CEM II/B - L 32,5 N
- Přidejte vodu v souladu s pokyny výrobce malty



PRVNÍ FÁZE - HRUBÉ NAHAZOVÁNÍ (TZV. ŠPRIC) a NANÁŠENÍ VRSTVY POJIVA

- Během fáze hrubého nahazování nanášejte maltu obrácenou zednickou lžící, až do rovnoměrného pokrytí kovové sítě pouzdra.
- **DŮLEŽITÉ: NECHTE VYSCHNOUT NEJMÉNĚ 15 DNŮ**

DRUHÁ FÁZE - VYHLAZENÍ OMÍTKY

- Během druhé fáze má být dosaženo konečné tloušťky. Maltu vyhladte pomocí vyrovnávací latě.
- Nechte několik dnů vyschnout.

TŘETÍ FÁZE - FINÁLNÍ ÚPRAVA OMÍTKY "JEMNÁ MALTA"

- Ujistěte se, že je povrch suchý a naneste další vrstvu omítky.

Pozor: během přípravy a nanášení se vyhýbejte velkým výkyvům teplot. Pracovní teplota by neměla přesahovat doporučené rozmezí + 5°C až +30°C. Nenanášejte nikdy omítku na zamrzlý podklad.

SK

Puzdro je kovová konštrukcia, ktorá spolu s inertným plnivom vytvára jedinečnú celistvú stenu. Táto konštrukcia podlieha vibráciám. Správnym postupom pri omietaní predídete tvorbe prasklín alebo deformácii.

PRIPRAVTE OMIETKU NASLEDOVNE:

- Cementovú maltu na murovanie/omietku (s prímесou premytého piesku so zrnom 0-3 mm)
EN 998-2 TRIEDY M5
- Prímес portlandského vápencového cementu 15%
EN 197-1 CEM II/B - L 32,5 N
- Pridajte vodu z vodovodu v súlade s pokynmi výrobcu malty



PRVÁ FÁZA - HRUBÉ NAHADZOVANIE (TZV. ŠPRIC) a NANÁŠANIE VRSTVY SPOJIVA

- Vo fáze hrubého nahadzovania nanášajte maltu obrátenou murárskou lyžicou, až do rovnomerného pokrytia kovovej siete puzdra.
- **DŮLEŽITÉ: NECHAJTE VYSCHNÚŤ NAJMENEJ 15 DNÍ**

DRUHÁ FÁZA - VYHLADENIE OMIETKY

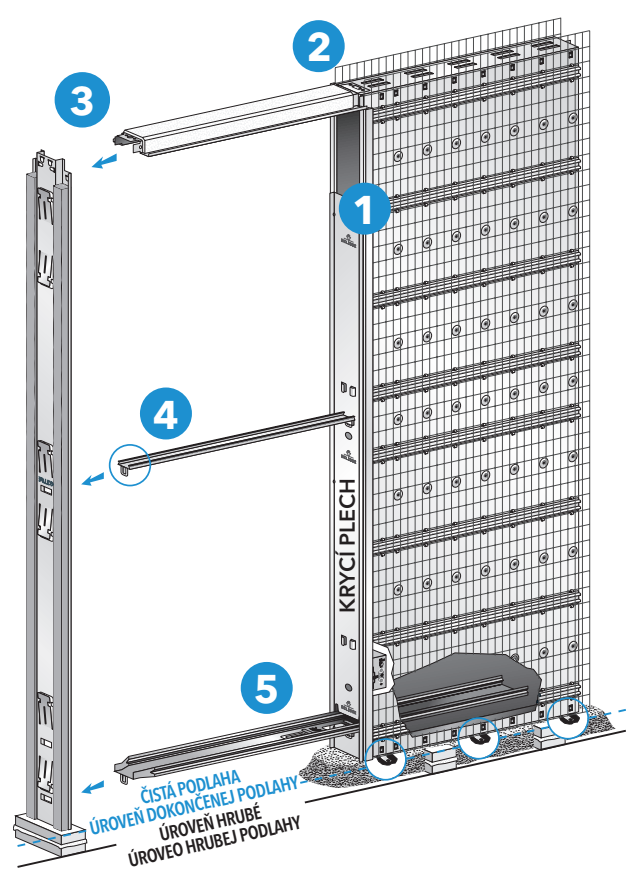
- Počas druhej fázy sa má dosiahnuť konečná hrúbka. Maltu vyhladte vyrovnávacou latou.
- Nechajte niekoľko dní vyschnúť.

TRETIA FÁZA - FINÁLNA ÚPRAVA OMIETKY "JEMNÁ MALTA"

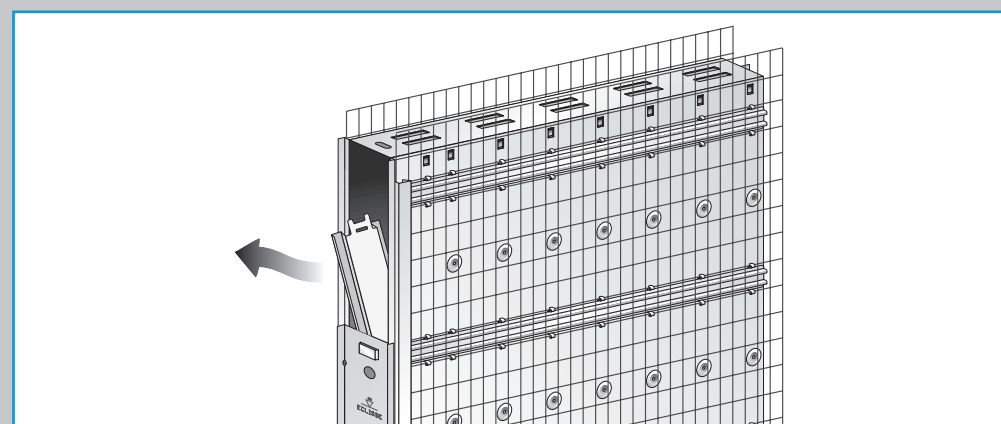
- Uistite sa, že je povrch suchý a naneste ďalšiu vrstvu omietky so zodpovedajúcou maltovou zmesou.

Pozor: pri príprave a nanášaní sa vyhýbajte veľkým výkyvom teplot. Pracovní teplota by nemala prekročovať odporúčané rozmedzie + 5°C až +30°C. Nikdy nenanášajte omietku na zamrznutý podklad.

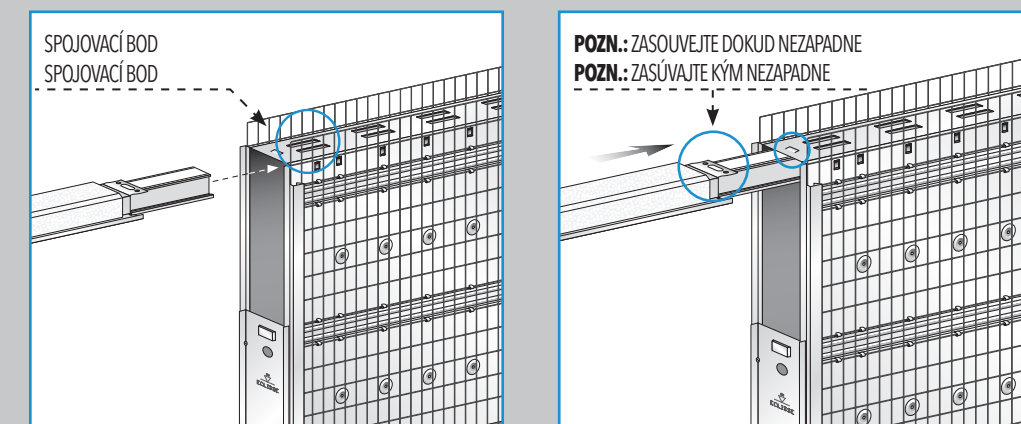
MONTÁŽNÍ NÁVOD PRO JEDNOKŘÍDLÉ POUZDRO DO ZDIVA NÁVOD NA MONTÁŽ PRE PUZDRO JEDNOKRÍDLOVÉ DO MUROVANEJ STENY



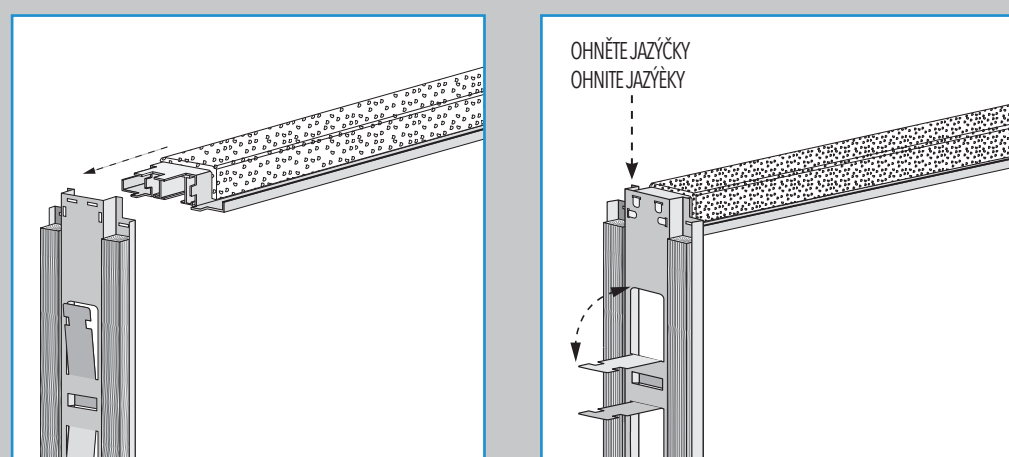
- 1**
- CZ Vyjměte stavební díly z pouzdra, ANIŽ BYSTE ODSTRANILI ČELNÍ KRYCÍ PLECH.
 - SK Vyberte montážne diely z pouzdra BEZ TOHO, ABY STE ODSTRÁNILI KRYCÍ PLECH.



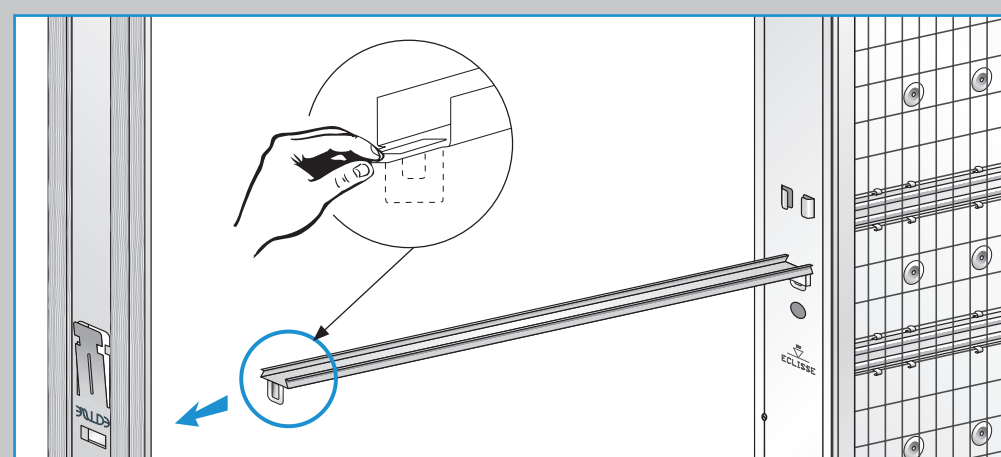
- 2**
- CZ Kolejniční zasuňte až k slyšitelnému "CVAK". Je-li součástí držáku kolejniční POLYSTYREN, neodstraňujte jej, slouží jako ochrana šroubků. U některých typů pouzder polystyren není, u těchto pouzder překryjte šroubky nízkoexpandní pěnou.
 - SK Zasuňte vodiacu koľajnicu do pouzdra, až kým nebudete počuť "KLIK". NEODSTRAŇUJTE Z NEJ POLYSTIRÉN.



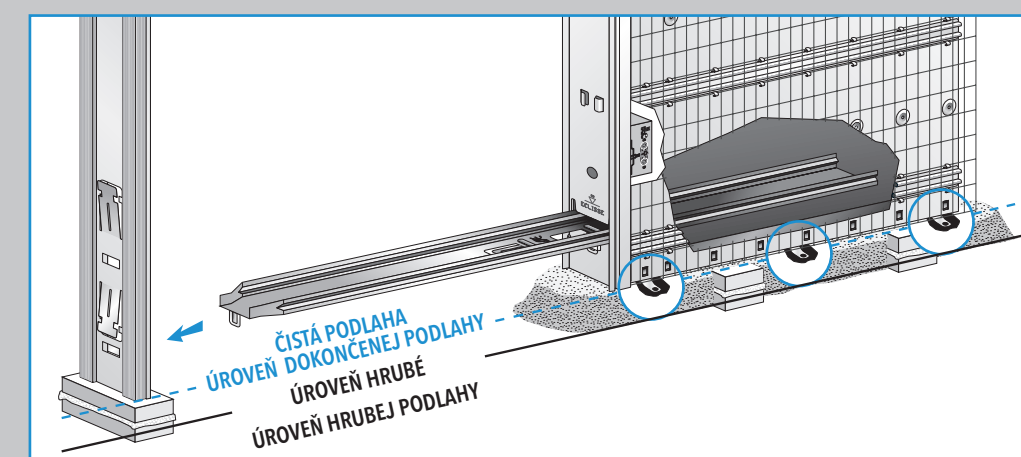
- 3**
- CZ Zasuňte jazyčky držáku s kolejniční do dorazového dílu. Jazyčky a úchty OHNĚTĚ DLE OBRÁZKU:
 - SK Zasuňte plechové jazyčky traverzy s koľajnicou do otvorov v zvislej dorazovej lište. Jazyčky a kotvy OHNITE PODĽA OBRÁZKA.



- 4**
- CZ Upevněte středovou MONTÁŽNÍ ROZPĚRU mezi krycí plech a dorazový díl.
 - SK Vložte MONTÁŽNU ROZPERU.



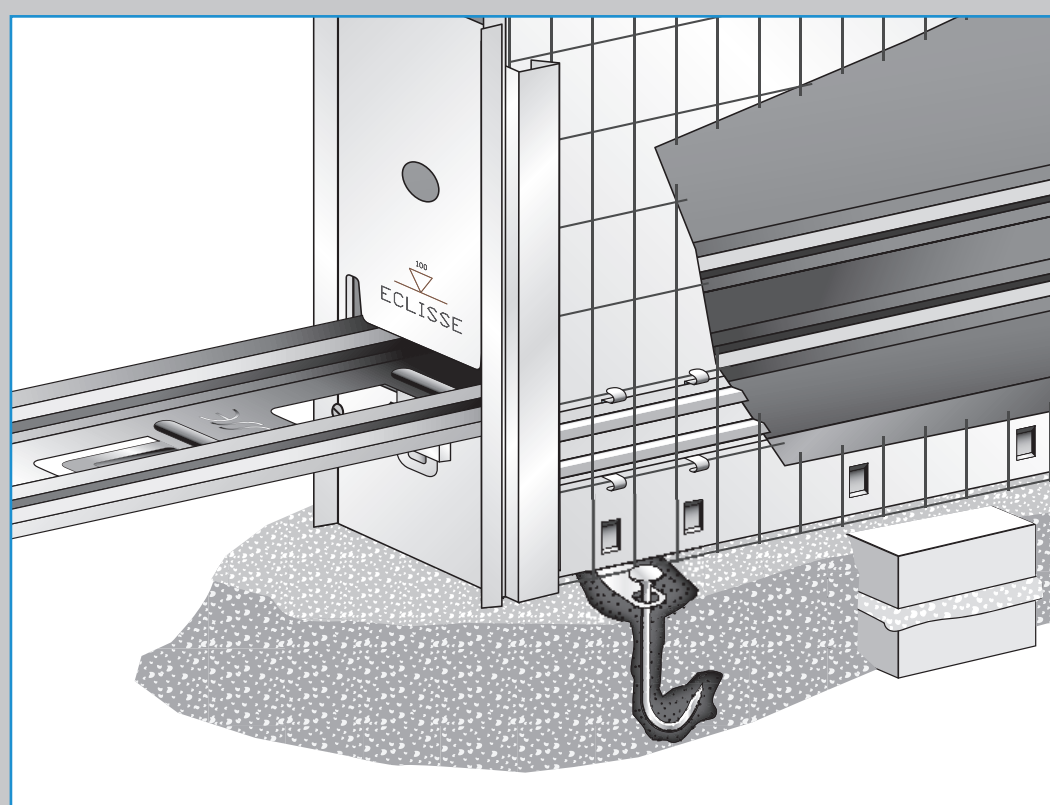
- 5**
- CZ Vytáhněte z kapsy ROZPĚRU K VYROVNÁNÍ, je-li součástí pouzdra a upevněte ji na dorazový díl. Některé typy pouzder mají odlišnou montážní rozpěru (stejnou jako středovou v obr. 4), která se upevní mezi krycí plech a dorazový díl.
 - SK Vložte MONTÁŽNU ROZPERU NA VYROVNANIE PUZDRA (ak je súčasťou balenia).



ZABUDOVÁNÍ POUZDRA

ZABUDOVANIE PUZDRA

- 1**
- CZ **ÚROVEŇ HRUBÉ/ČISTÉ PODLAHY**
Hrubá podlaha:
Před osazením pouzdra ohněte spodní plechová křídélka. Oky v těchto křídélkách provlékněte kotvy (nejsou součástí dodávky) sloužící k ukotvení pouzdra v betonové mazanině (viz obrázek).
Čistá (dokončená) podlaha:
Před osazením pouzdra ohněte spodní plechová křídélka a pouzdro připevněte k podlaze šrouby (nejsou součástí dodávky).
 - SK **ÚROVEŇ HRUBEJ /DOKONČENEJ PODLAHY**
Na hrubú podlahu:
Puzdro osadíte dnom na úroveň budúcej hotovej podlahy. Pred osadením vyhnite z dna puzdra pľišky, do otvorov v nich vložte klince (nie sú súčasťou balenia) a zakotvite ich do betónového poteru (viď obrázok).
Na dokončenú podlahu:
Pred osadením vyhnite z dna puzdra pľišky a pripevnite ich k podlahe pomocou hmoždínok a skrutiek (nie sú súčasťou balenia).

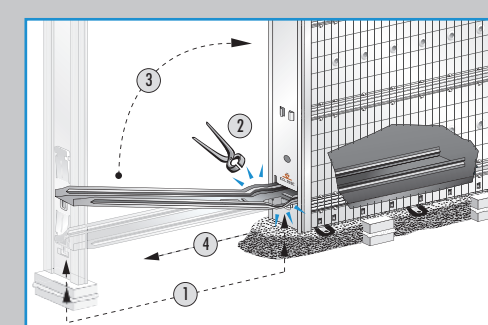


JAK SPRÁVNĚ OMÍTAT AKO SPRÁVNE OMIETAŤ

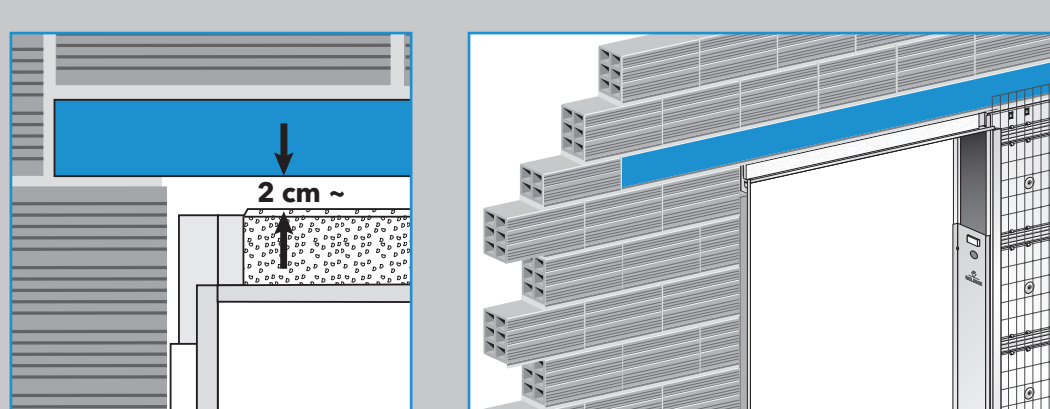
- CZ **POSTUPOJTE PŘI ZABUDOVÁNÍ POUZDRA POZORNĚ DLE INSTRUKCÍ V NÁVODU.**
- SK **POSTUPOJTE PODĽA POKYNOV V ČASTI O OMIETANÍ PUZDRA.**

- CZ **ODSTRANĚNÍ ROZPĚRY K VYROVNÁNÍ POUZDRA**
- SK **ODSTRÁNENIE ROZPERY NA VYROVNANIE**

- CZ **PO ZAČIŠTĚNÍ POUZDRA ODSTRÁŇTE ROZPĚRU K VYROVNÁNÍ POUZDRA**
1) Vertikální část profilu rozpěry ohněte kleštěmi.
2) Rozpěru ohněte o 90° nahoru a vytáhněte z pouzdra.
3) Odstraňte středovou montážní rozměru vyjmutím. Máte-li typ pouzdra, kde je stejná spodní montážní rozpěra, jako středová, stačí ji rovněž vyjmout.
- SK **PO OMIETNUTÍ POUZDRA ODSTRÁŇTE ROZPERU NA VYROVNANIE PUZDRA NASLEDOVNÝM SPÔSOBOM**
1) Kliešťami ohnite vertikálnu časť rozpěry.
2) Rozpěru ohnite o 90° hore a vyťahnite ju z pouzdra.



- 2**
- CZ **VLOŽENÍ PŘEKLADU**
Je nutné překlenout otvor překladem. Mezi spodní hranou překladu a vrchní hranou pouzdra (držákem s pojezdovou kolejniční) ponechte mezeru 1 až 2 cm.
 - SK **POUŽITIE PREKLADU**
Medzi spodnou hranou prekladu a vrchnou hranou puzdra (traverzy s vodiacou koľajnicou) vynechajte medzeru 1-2 cm.



NÁVOD PRO SESTAVENÍ DVOUKŘÍDLÉHO POUZDRA PRO ZDIVO

NÁVOD NA SKOMPLETIZOVANIE DVOJKRÍDLOVÉHO PUZDRA DO MUROVANEJ STENY

- 1 OBA HORNÍ PROFILY S KOLEJNICÍ SPOJTE SPOJOVACÍM DÍLEM (dle obr. 1)
- 2 TAKTO SPOJENÝ DÍL ZASUŇTE DO POUZDRA (viz bod 2, jednokřídlový model)
- 3 VLOŽTE ROZPĚRY K VYROVNÁNÍ POUZDRA (viz bod 4, jednokřídlový model)
- 4 ZAZDĚTE JAZYČKY (viz obr. 2)
- 5 OMÍTÁNÍ (viz část **A** "JAK SPRÁVNĚ OMÍTAT")

Pozn.: pokud dvoukřídlový model sestává ze dvou jednokřídlových pouzder za použití spojovacího dílu, dbejte pozorně pokynů přiložených k tomuto dílu.

- 1 SPOJOVACÍMI DÍELMI A SKRUTKAMI SPOJTE OBDVE HORNÉ TRAVERZY S VODIACIMI LIŠTAMI (podľa obr. 1)
- 2 TAKTO SPOJENÉ TRAVERZY ZASUŇTE DO PUZDIER (viď bod. 2)
- 3 VLOŽTE MONTÁŽNE ROZPERY (viď bod 4, jednokřídlový model)
- 4 ZAMURUJTE KOTVIACE PLATNIČKY (viď obr. 2)
- 5 OMIETANIE (viď časť **A** "AKO SPRÁVNĚ OMIETAŤ")

Pozn.: Ak bol dvojkřídlový model postavený z dvoch jednokřídlových puzdiel s pomocou na to určenej spojovacej súpravy, dbajte na pokyny priložené pri tejto súčiastke.

