



Pouzdra pro posuvné dveře

## - MONTÁŽ A INSTALACE -

### NÁVOD PRO MODEL CIRKULÁR

Jednokřídle

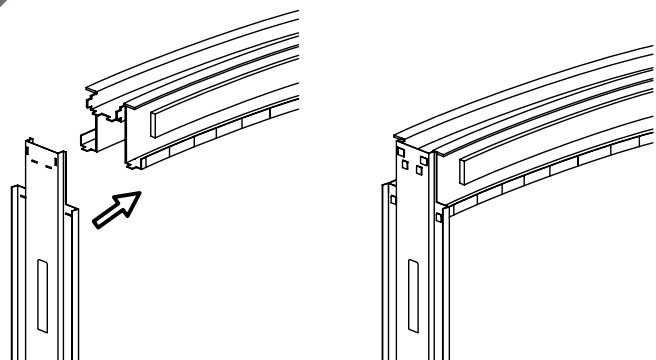


Dvoukřídle (od str. 6)



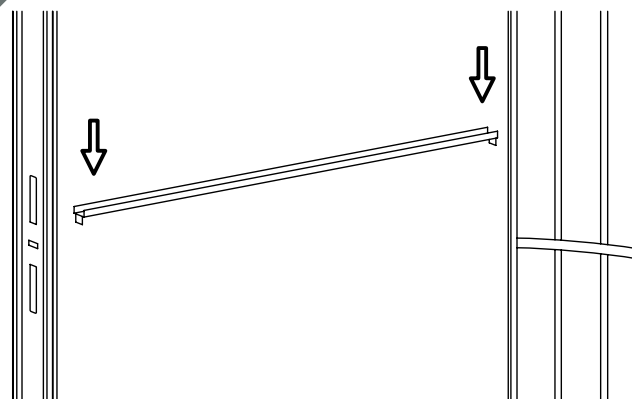
#### SESTAVENÍ POUZDRA - CIRKULAR

1



Nasuňte dorazový díl na kovové úchyty na konci kolejnice, které po nasazení ohněte.

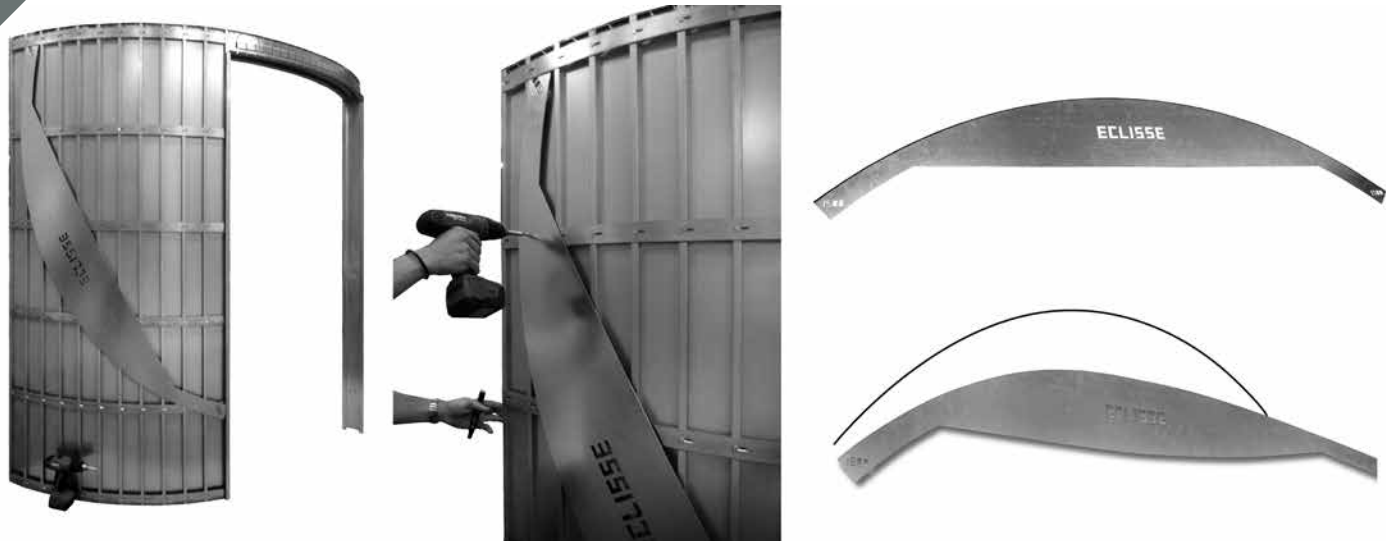
2



Vložte montážní rozpěry do připravených otvorů.

## SESTAVENÍ POUZDRA - CIRKULAR

3

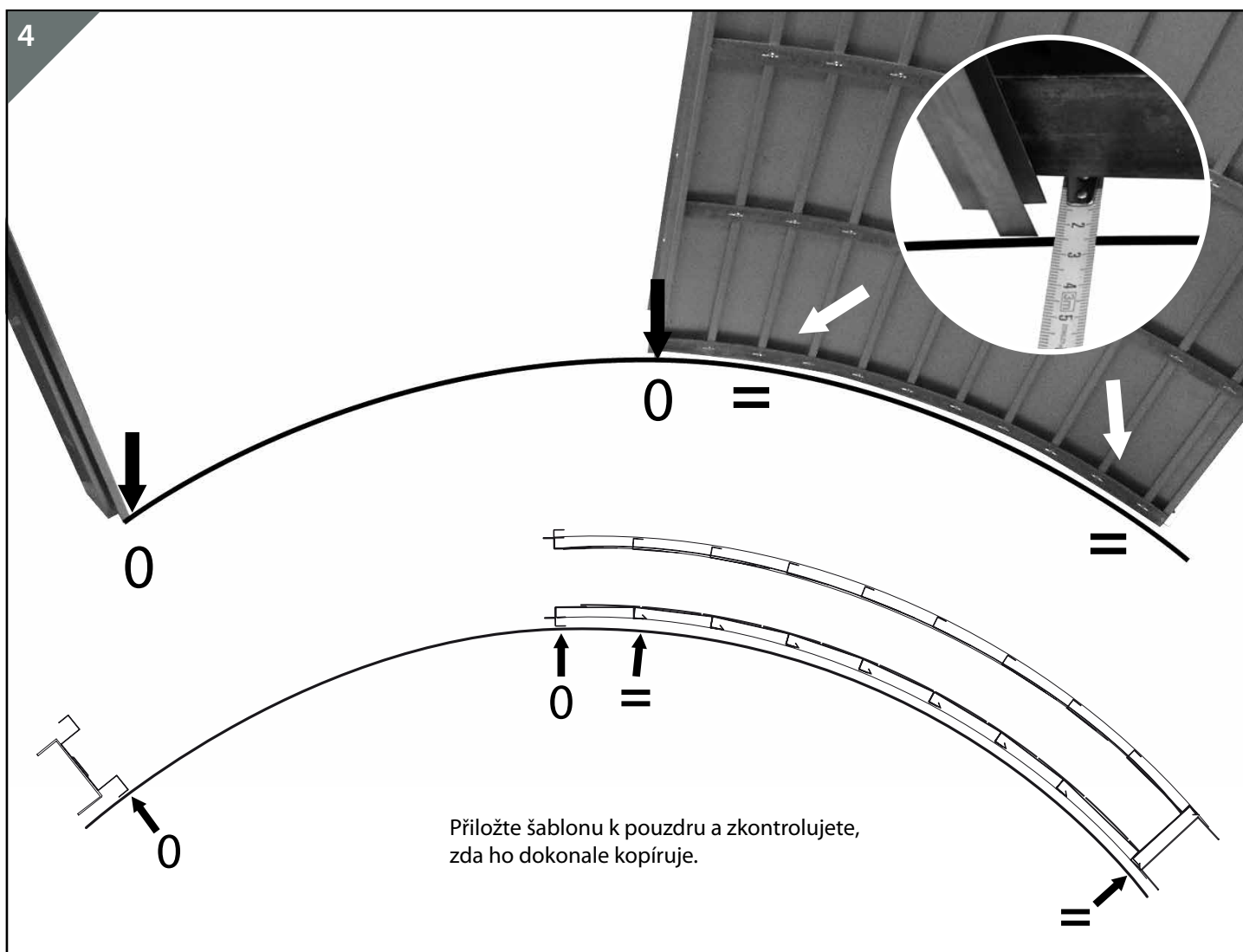


3a) K pouzdru je připevňená šablona.

3b) Odšroubujte šablonu.

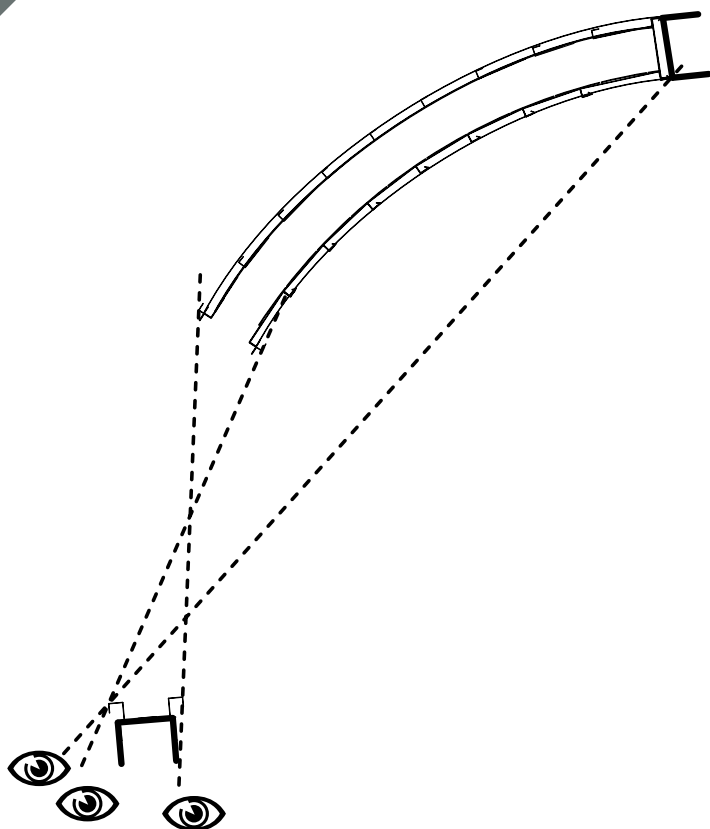
3c) Vyznačte kótu "0" podle okraje šablony.

4



Přiložte šablonu k pouzdru a zkontrolujete, zda ho dokonale kopíruje.

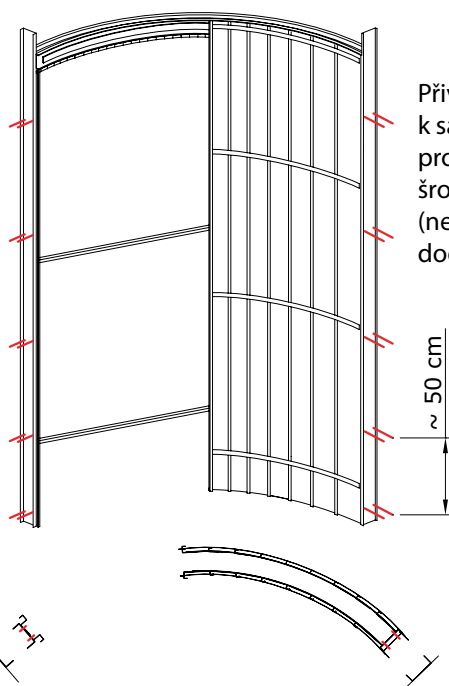
5



Zkontrolujte zarovnání.  
Sledujte pohledem, mezi dorazovým dílem  
a kartáčovou lištou, zda jsou všechny svislé  
díly v zákrytu.  
Platí pro verzi do SDK i ZDIVA.

6a

## SÁDROKARTON

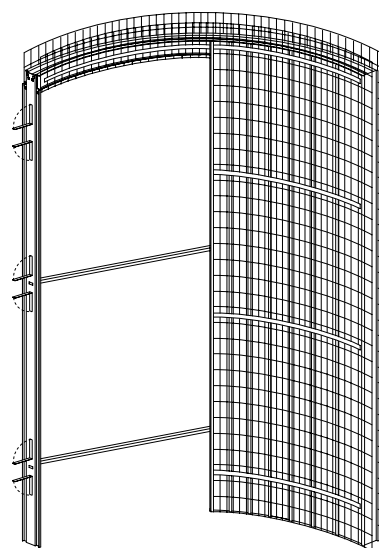


Přivrtějte pouzdro  
k sádkartonovým  
profilům dvěma  
šrouby po 50cm  
(nejsou součástí  
dodávky).

~ 50 cm

6b

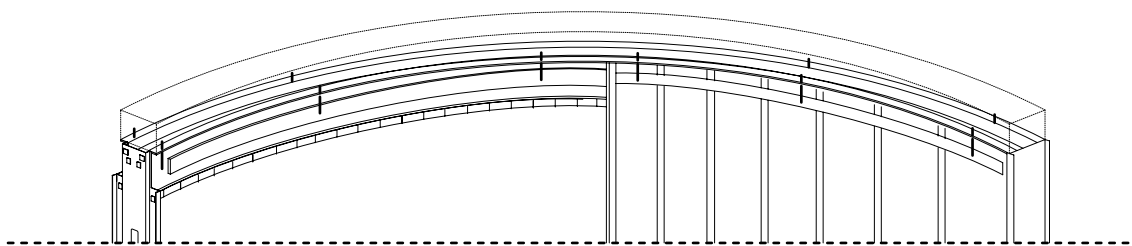
## ZDIVO



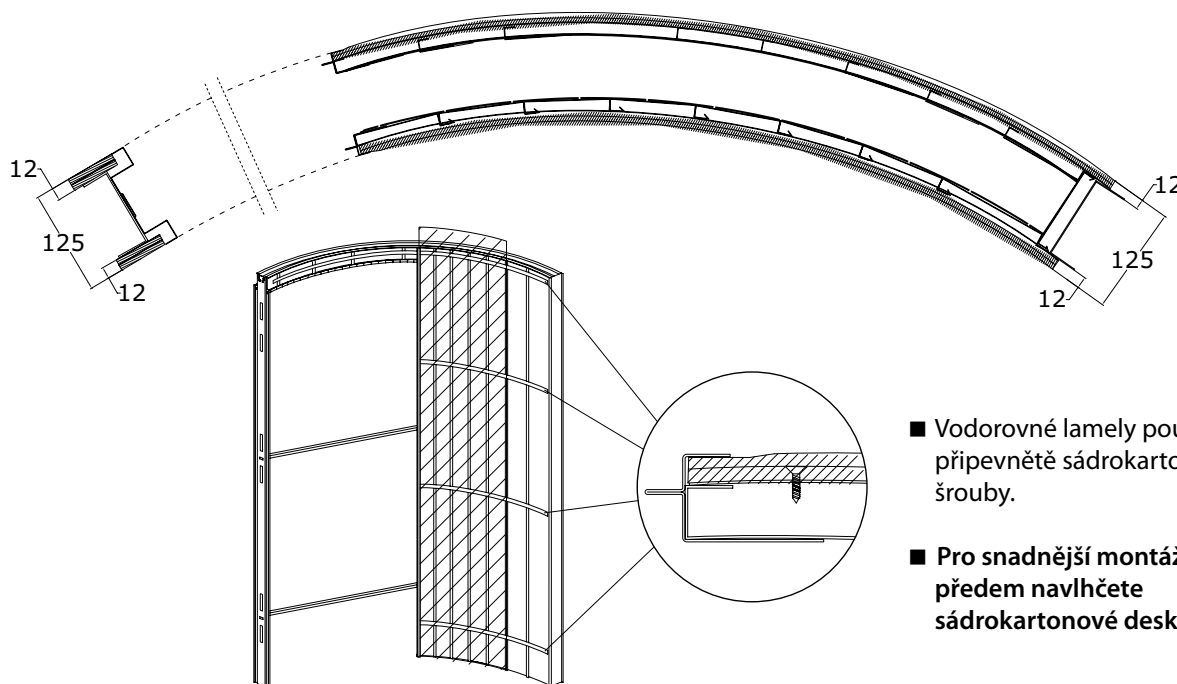
Ohněte úchyty na  
boku pouzdra dle  
obrázku a  
pokračujte  
v připevnění  
cementovou směsí.

7a

## SÁDROKARTON



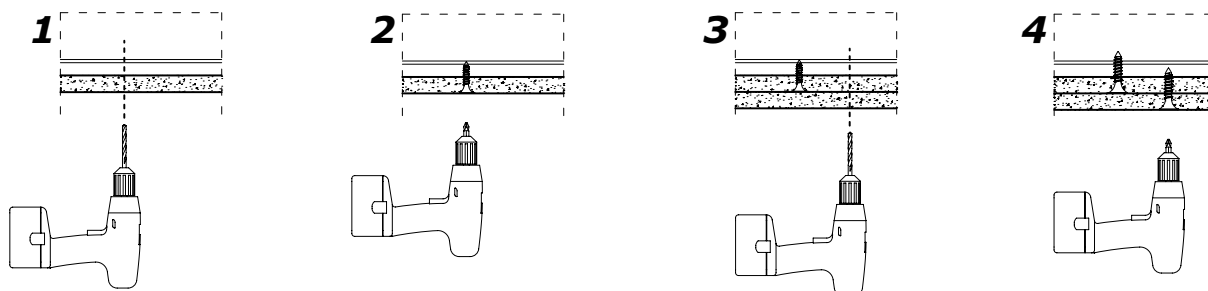
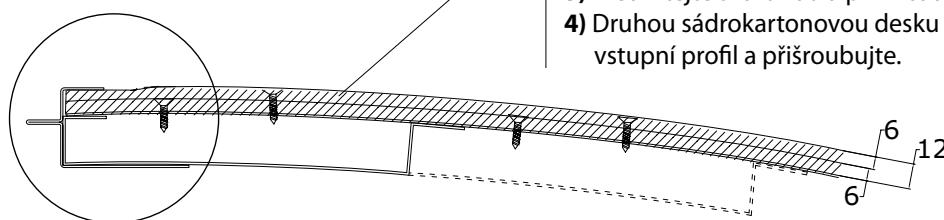
Zakřivený sádrokartonový profil přišroubujte, skrz otvory v bočních stěnách, k hornímu příčníku. SDK profil musí být předem ohnutý nebo flexibilní, takže jej lze přišroubovat k horní traverze pouzdra přes každou lamelu.



■ Vodorovné lamely pouzdra připevněte sádrokartonovými šrouby.

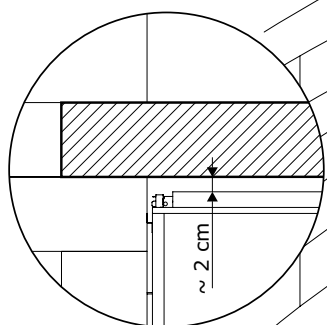
■ Pro snadnější montáž předem navlhčete sádrokartonové desky.

- 1) Vrtákem o  $\varnothing$  2 mm předvrtejte otvory v sádrokartonové desce a vodorovné lamele.
- 2) Přišroubujte první vrstvu sádrokartonových desek.
- 3) Předvrtejte si druhou a první sádrokartonovou desku včetně lamely.
- 4) Druhou sádrokartonovou desku vsaďte tenčí stranou pod vstupní profil a přišroubujte.

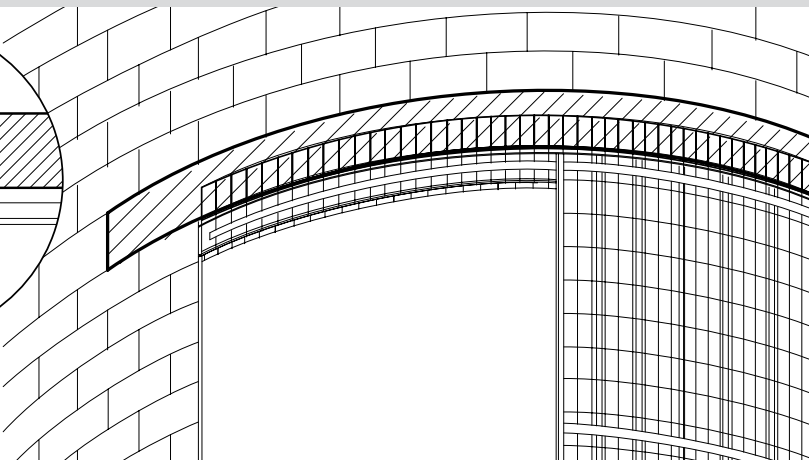


7b

## ZDIVO



Otvor je nutno opatřit překladem. Mezi překladem a horní částí pouzdra ponechte mezeru 1 - 2cm.



### JAK SPRÁVNĚ OMÍTAT PŘI OMÍTÁNÍ POUZDRA POSTUPUJTE NÁSLEDUJÍCÍM ZPŮSOBEM

Pouzdro má kovovou strukturu, která spolu s interním plnivem vytváří celistvou stěnu. Tato struktura podléhá vibracím. Správným postupem při omítání předejdete tvorbě prasklin/deformací.

#### POUŽIJTE SMĚS:

- **Cementovou maltu pro zdění/omítky (hrubosti > 3mm)**  
EN 998-2 TŘÍDY M5
- **Příměs portlandského vápencového cementu min.15%**  
EN 197-1 CEM II/B - L 32,5 N
- **Přidejte vodu v souladu s pokyny výrobce malty**

#### PRVNÍ FÁZE - HRUBÉ NAHAZOVÁNÍ (TZV. ŠPRIC) a NANÁŠENÍ VRSTVY POJIVA

- **Během fáze hrubého nahazování nanášejte maltu obrácenou zednickou lžící, až do rovnoměrného pokrytí kovové sítě pouzdra**
- **Důležité: Nechte vyschnout nejméně 15 dnů**

#### DRUHÁ FÁZE - VYHLAZENÍ OMÍTKY

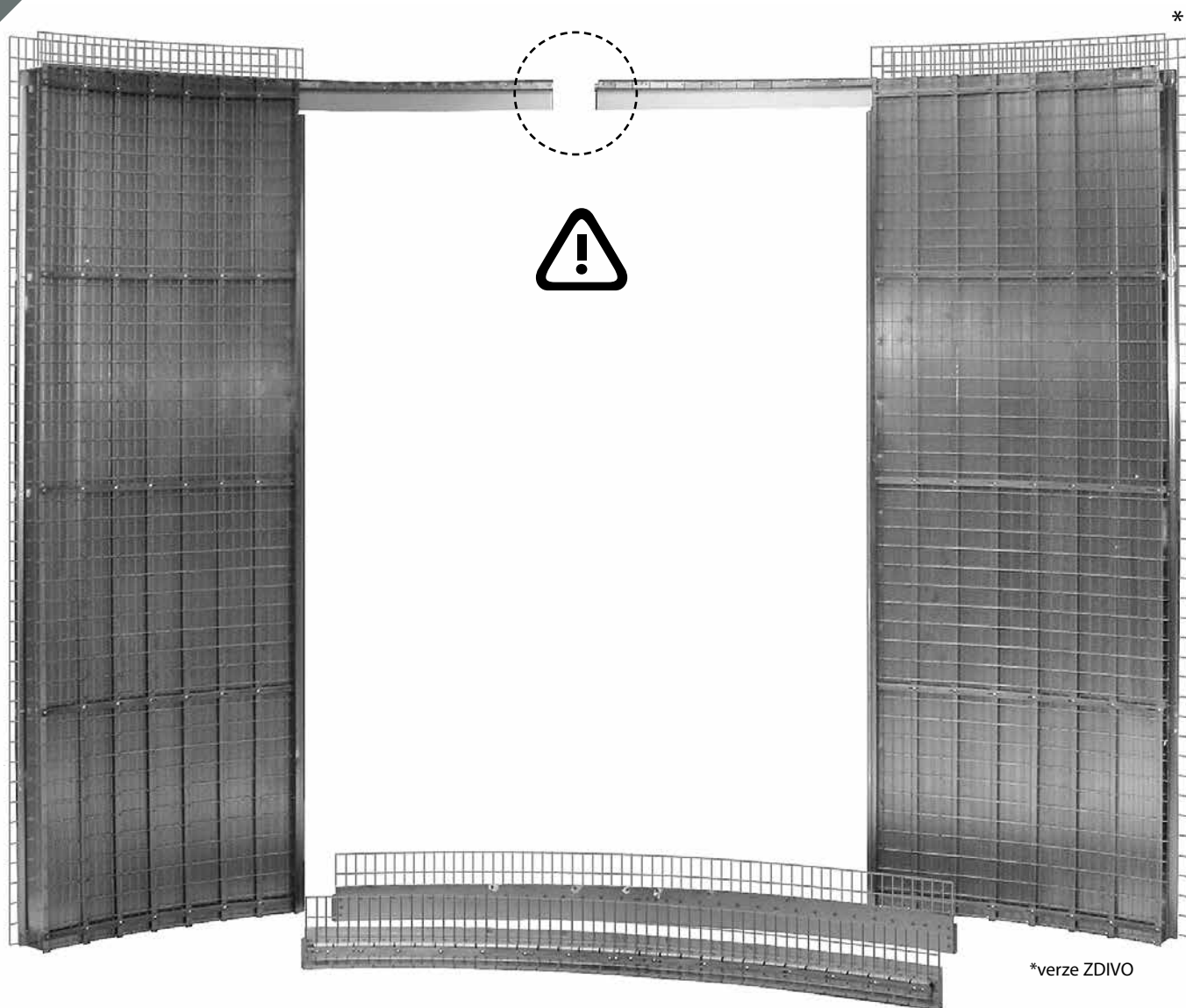
- **Během druhé fáze má být dosaženo konečné tloušťky. Maltu vyhladte pomocí vyrovnávací latě**
- **Nechte několik dnů vyschnout**

#### TŘETÍ FÁZE - FINÁLNÍ ÚPRAVA OMÍTKY "JEMNÁ MALTA"

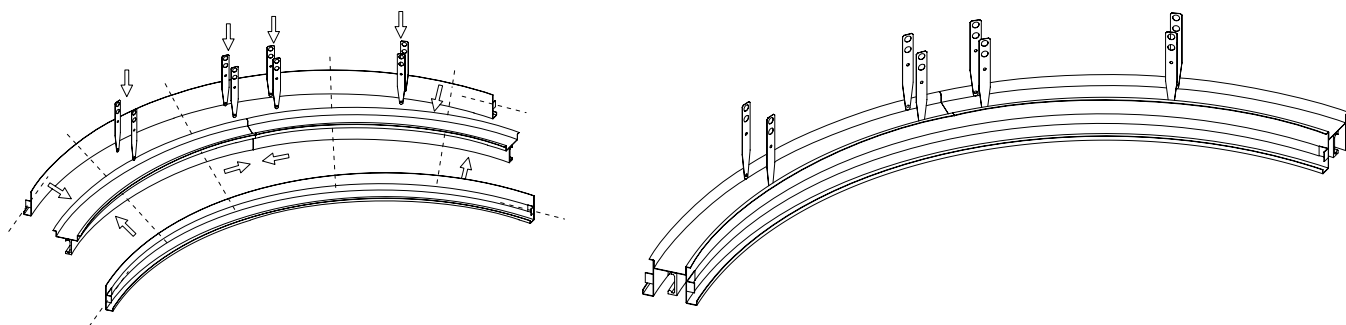
- **Ujistěte se, že je povrch suchý a naneste další vrstvu omítky.**

**Pozor:** během přípravy a nanášení se vyhněte velkým výkyvům teplot. Pracovní teplota by neměla přesahovat doporučené rozmezí + 5°C až +30°C. Nenášejte nikdy omítku na zamrzlý podklad.

8



Pouzdro CIRKULAR proti sobě dodáváme se spojkou.

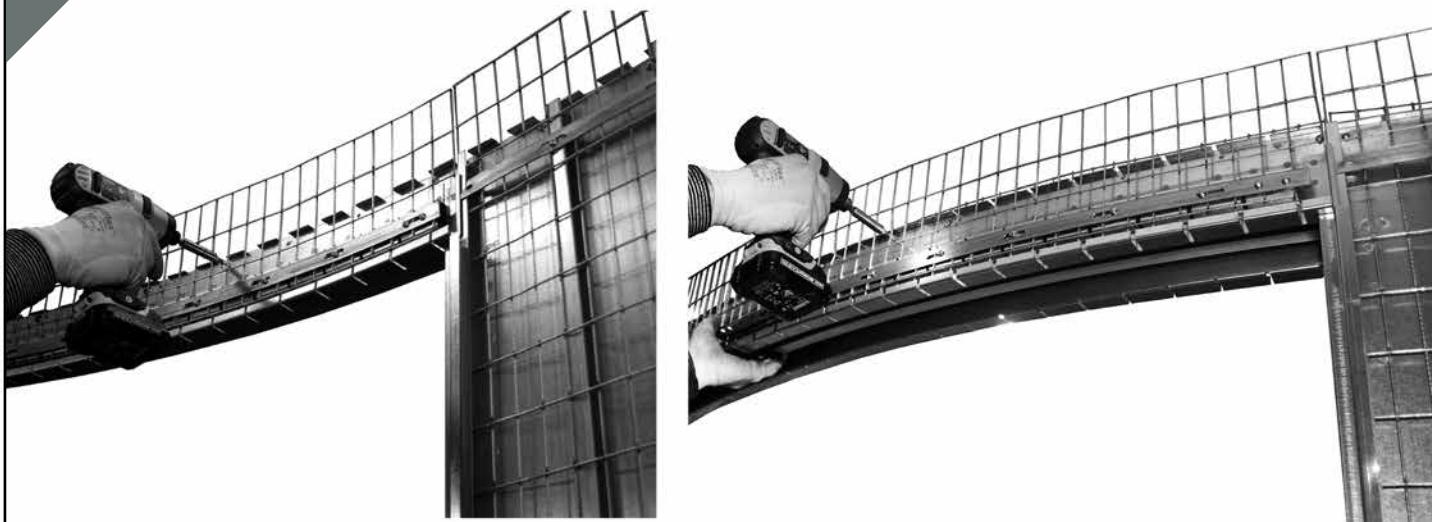


Spojte kolejnice z obou pouzder.

**Sádrokarton:** připevněte kolejnice k profilu pouzdra  
**Zdivo:** nástěnné jazýčky

## SESTAVENÍ POUZDRA - CIRKULAR proti sobě

9

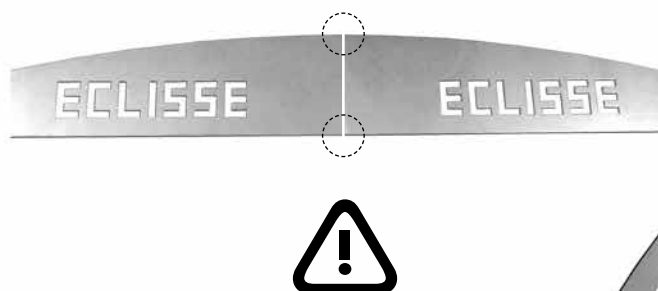


Připevněte spojku na držák kolejnice do předvrtaných otvorů. Před upevněním zkontrolujte zda jsou všechny díly v zákrytu.

10



10a) Odšroubujte šablonu.

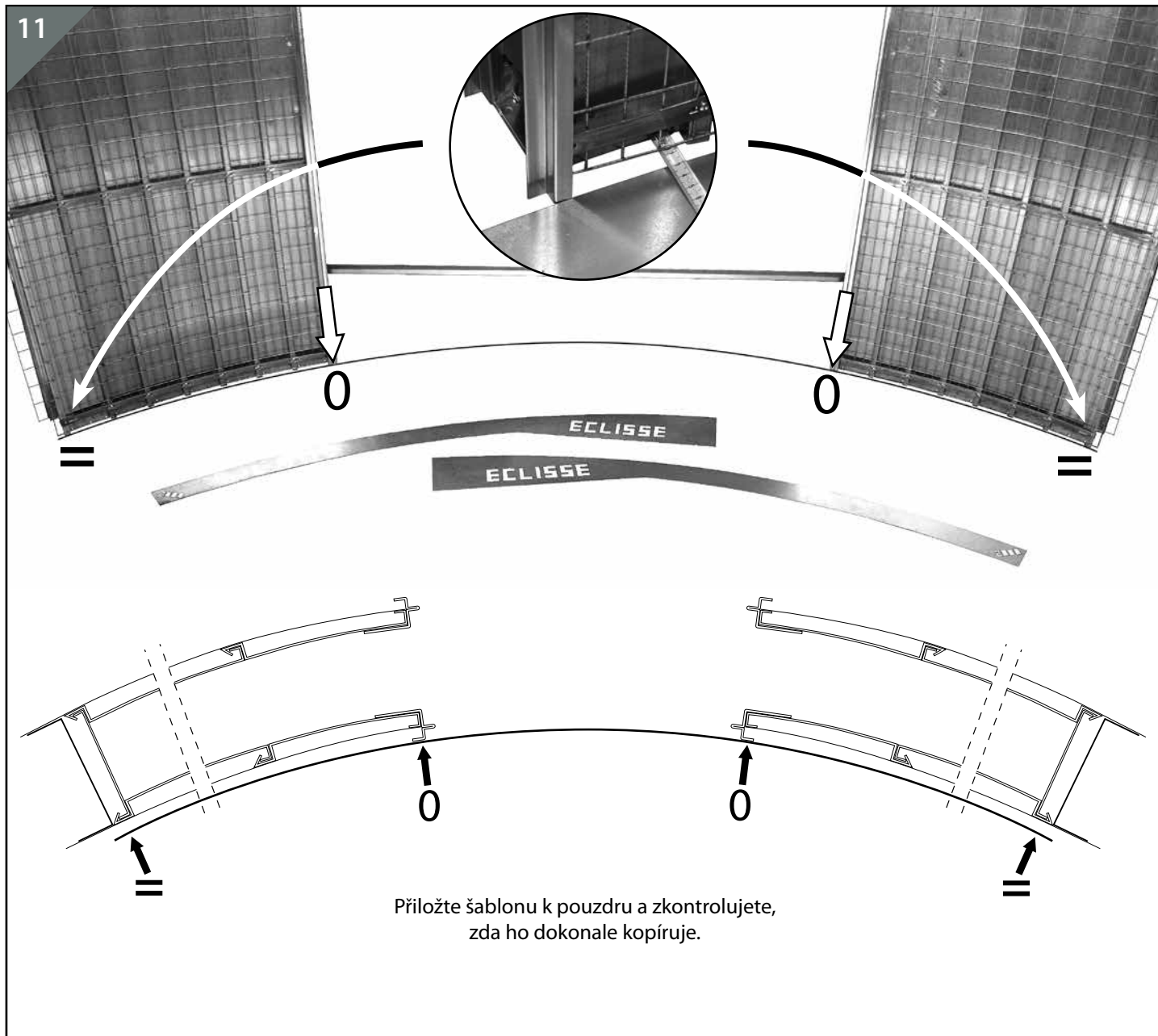


10b) Položte šablony na zem-podlahu a spojte je.



10c) Vyznačte kótu "0" podle okraje šablony.

## SESTAVENÍ POUZDRA - CIRKULAR proti sobě



### SÁDROKARTON

Dále pokračujte v montáži dle fáze 5, 6a, 7a.

### ZDIVO

Dále pokračujte v montáži dle fáze 5, 7b.



Líšnická 360 - 252 10 Řitka  
Telefon: + 420 286 888 913  
Mobil: + 420 603 453 645  
info@eclisse.cz - www.eclisse.cz

Záruční podmínky  
naleznete na  
[www.eclisse.cz](http://www.eclisse.cz)



07/2014 © ECLISSE, veškerá práva vyhrazena - je zakázáno použití a nebo vydávání a to jak úplné nebo částečné mechanické nebo elektronické, textů, obrázků a nákrešů obsažených v této publikaci bez výslovného písemného souhlasu firmy ECLISSE  
603019900