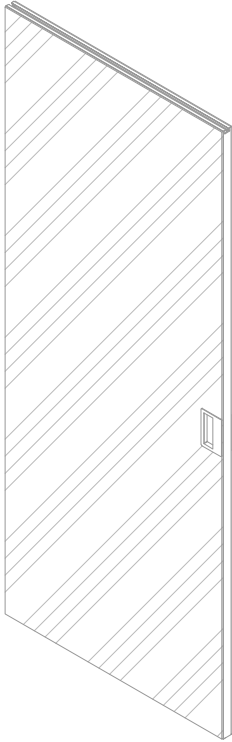


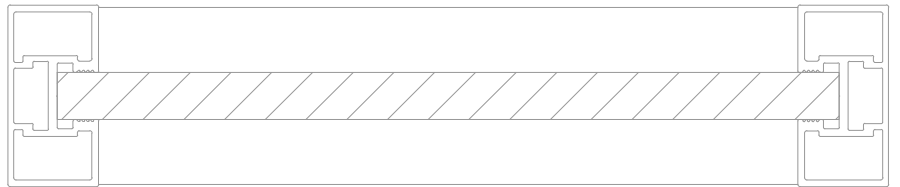
ECLISSE®

0471
02

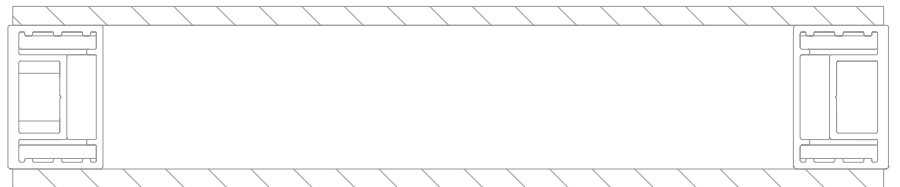
ALUMINUM GLASS DOOR



1 GLASS

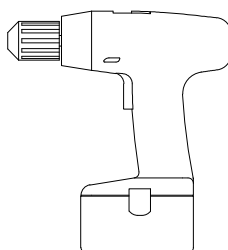
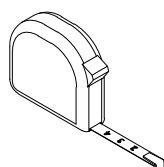
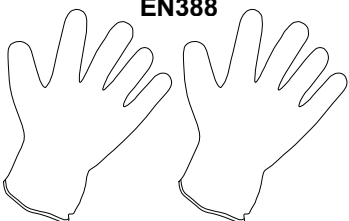


2 GLASSES



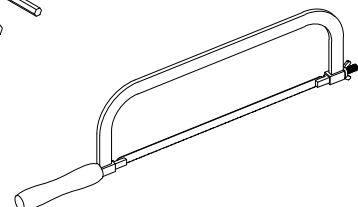
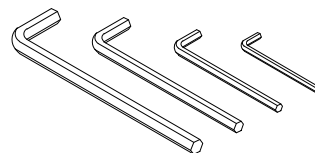
ATTREZZATURA NECESSARIA PER IL MONTAGGIO / TOOLS REQUIRED / EQUIPAMENTOS / NECESSÁRIOS PARA A MONTAGEM /
NÁRADÍ POTŘEBNÉ K MONTÁŽI / NÁRADIE POTREBNÉ NA MONTÁŽ / HERRAMIENTAS NECESARIAS PARA EL MONTAJE /
BENODIGD GEREEDSCHAP / OUTILS NECESSAIRES POUR L'ASSEMBLAGE / NOTWENDIGES WERKZEUG ZUR AUSFÜHRUNG DER
MONTAGE / OPRZYRZĄDOWANIE POTRZEBNE DO MONTAŻU / НЕОБХОДИМОЕ ДЛЯ УСТАНОВКИ ОБОРУДОВАНИЕ /
ECHIPAMENTE NECESARE PENTRU MONTAJ / PRIPOROČLJIVO ORODJE / SZÜKSÉGES ESZKÖZÖK / ALAT POTREBAN ZA MONTAŽU
/ TARVITAVAT VÄLINEET / GEREKLÍ ARAÇLAR / SURINKIMUI IR MONTAVIMUI REIKALINGI ĮRANKIAI / NØDVENDIGE VÆRKTØJ /
NØDVENDIG VERKTØY / VERKTYG SOM KRÄVS

EN388



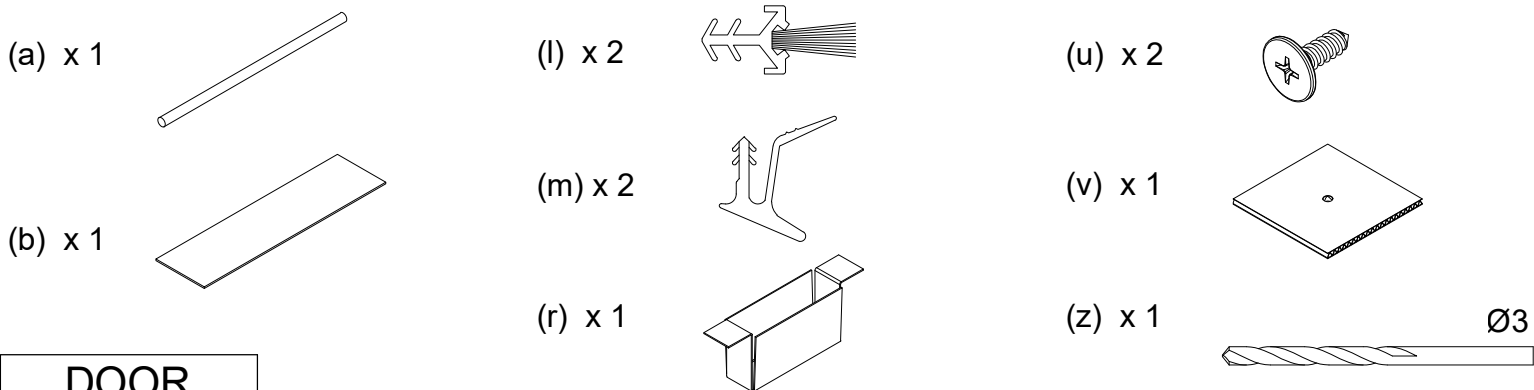
PH2

CH. 6 - 4 - 3 - 2

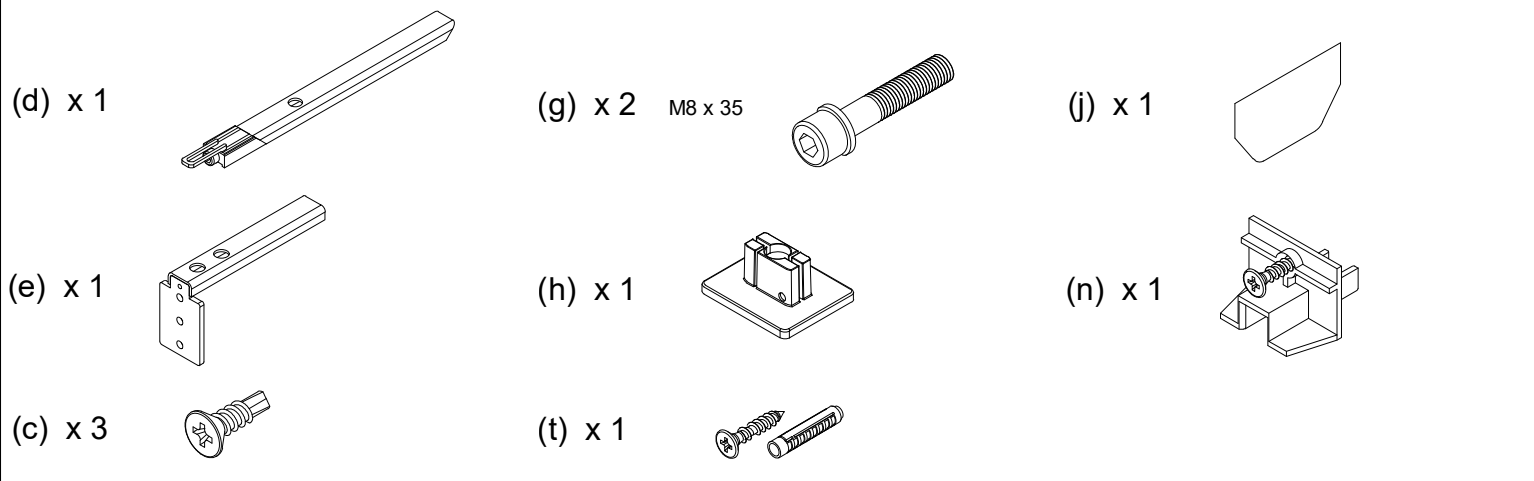




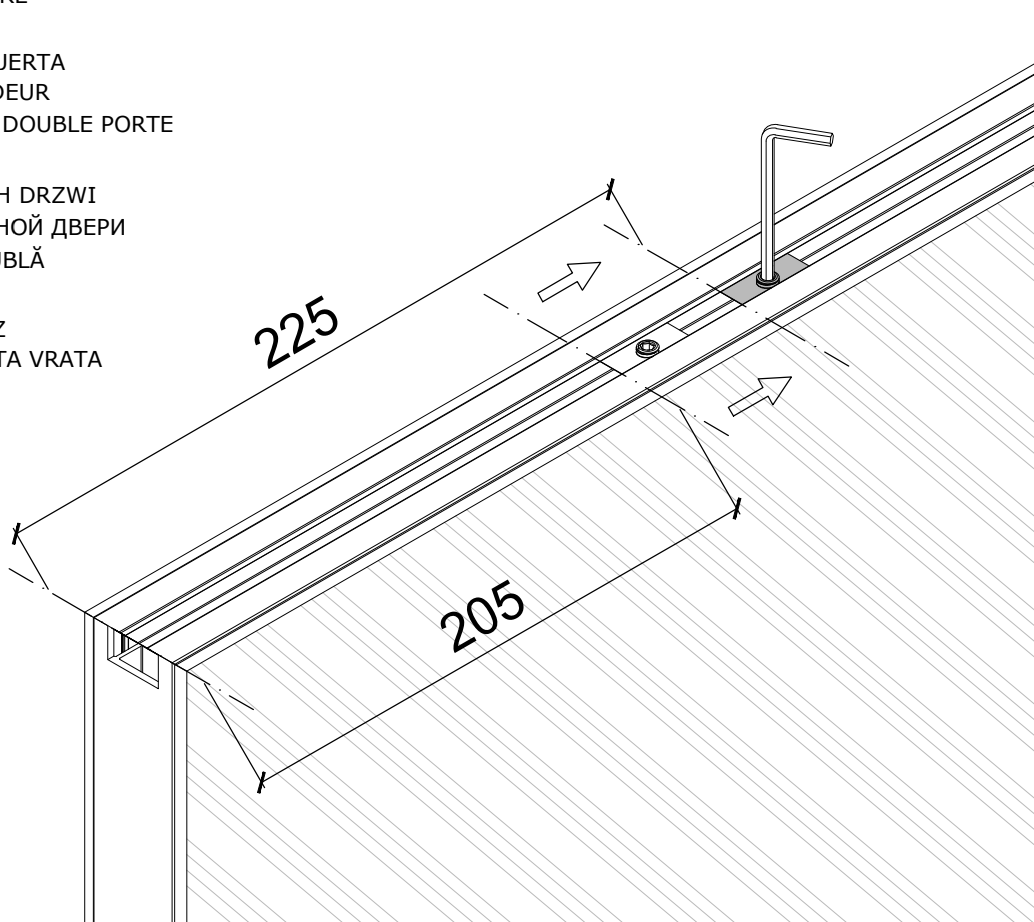
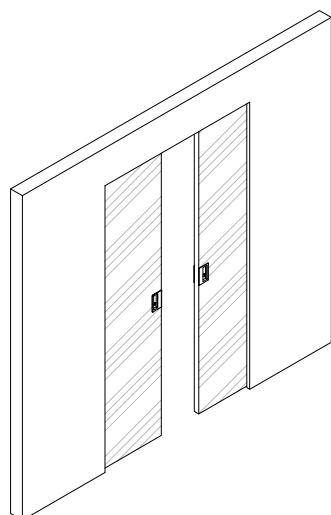
- IT** Seguire attentamente le istruzioni.
Per un corretto montaggio, utilizzare utensili adatti come indicato e, per una corretta ergonomia, eseguire gli assemblaggi su supporti adeguati.
Alcune parti dei componenti possono avere delle superfici appuntite.
E' necessario quindi utilizzare adeguati dispositivi di protezione e proteggere le zone di lavoro.
"ECLISSE srl", non si assume alcuna responsabilità per danni derivati dall'uso non conforme alle presenti istruzioni.
Tutti i componenti del controtelaio sono testati e controllati in "ECLISSE srl"
- EN** If you follow carefully these instructions for the assembly and installation process your life will be easier!
A pair of trestles are very useful when assembling the frames.
Some parts may have sharp edges so use gloves and be careful when handling the parts.
All Eclisse products are fully inspected and tested before they leave the factory.
- BR** Seguir atentamente as instruções.
Para uma instalação correta, utilize ferramentas apropriadas conforme as instruções e, para uma ergonomia adequada, efetue as instalações utilizando suportes adequados.
PT Algumas partes dos componentes podem ter superfícies cortantes, portanto é necessária a utilização de equipamentos de proteção adequados e é preciso proteger as áreas destinadas à execução dos trabalhos.
"ECLISSE srl", não assume qualquer responsabilidade por danos resultantes da utilização e execução que não estejam de acordo com estas instruções.
Todos os componentes do caixilho/sistema embutido são testados e controlados na "Eclisse srl"
- CZ** Postupujte pozorně dle pokynů.
Pro správnou instalaci používejte vhodné nástroje a s ohledem na bezpečnost práce používejte vhodné pracovní pomůcky. Některé vyrobené části mohou obsahovat ostré prvky. Proto je nutné používat odpovídající ochranné pomůcky a chránit pracovní místa.
"ECLISSE srl" neodpovídá za žádné škody vyplývající z nedodržení návodu na montáž.
Všechny komponenty stavební záručně jsou testovány a kontrolovány v "ECLISSE srl".
- SK** Dôsledne dodržiavajte návod na montáž.
Pri montáži používajte uvedené náradie.
Kvôli správnej ergonómii a bezpečnosti pri práci odporúčame použiť montážne podpory. Niektoré diely môžu mať ostré hrany. Používajte ochranné pracovné prostriedky.
„ECLISSE srl.“ nezodpovedá za škody spôsobené nedodržaním návodu na montáž.
Všetky komponenty puzdra sú testované a kontrolované v „ECLISSE srl.“.
- ES** Seguir las instrucciones con atención.
Para un montaje correcto, utilizar las herramientas indicadas, y para una correcta funcionalidad, ensamblar en los soportes adecuados.
Algunas partes del producto pueden contener superficies punzantes y/o cortantes.
Se necesita utilizar dispositivos de protección adecuados y proteger los espacios de trabajo.
"Eclisse SRL" no asume responsabilidad alguna por los daños derivados en la utilización no conforme a estas instrucciones.
Todos los componentes del contramarco están testados y controlados en "ECLISSE SRL"
- NL** Volg u deze instructies nauwkeurig.
Gebruik voor een correcte montage geschikt gereedschap, zoals aangeraden.
Voor een correcte werkhouding adviseren wij met schragen te werken.
Sommige delen van de verschillende onderdelen kunnen scherpe kanten hebben, daarom is het noodzakelijk om de juiste bescherming te dragen en de werkruimte te beschermen.
"ECLISSE srl" is niet aansprakelijk voor schade die ontstaan is door het niet opvolgen van deze instructies.
Alle delen van het frame zijn volledig geïnspecteerd en getest door "ECLISSE srl".
- FR** Suivre scrupuleusement les instructions
Afin de réaliser un assemblage correct, choisir un support adapté et utiliser les outils appropriés comme indiqué sur la notice.
Quelques éléments du produit peuvent avoir des parties pointues ou coupantes, il est donc nécessaire d'utiliser des protections corporelles efficaces et sécuriser l'espace de montage.
ECLISSE décline toute responsabilité pour tous dommages provoqués par le non respect de ces règles.
Tous les composants du produit sont testés et vérifiés par ECLISSE SRL.
- DE** Folgen Sie genau der Montageanleitung
Für die korrekte Montage, verwenden Sie die angegebenen passenden Werkzeuge.
Für die korrekte Ergonomie, sollten die Montagearbeiten auf passende Arbeitsflächen ausgeführt werden.
Einige der Bauteile können spitze Oberflächen haben. Es ist notwendig passende Schutzvorrichtungen zu verwenden und die Arbeitsfläche schützen.
„Eclisse Srl“ übernimmt keine Verantwortung für Beschädigungen, die durch Nichtbeachtung der Montageanleitung hervorgerufen werden.
Wandöffnung nach DIN 18183-1 erstellen
Alle Bauteile des Einbaukastens wurden in „Eclisse“ geprüft und getestet.
- PL** Postępować zgodnie z instrukcją montażu.
W celu wykonania prawidłowego montażu, używać odpowiednich narzędzi, zgodnych ze wskazaniami, a dla zapewnienia odpowiedniej ergonomii pracy przy dokonaniu montażu stosować odpowiednie podpory. Powierzchnia niektórych elementów składowych może być ostra. W związku z tym koniecznym jest stosowanie odpowiednich środków ochrony indywidualnej oraz zabezpieczenie obszaru pracy. Eclisse SRL uchyla się od poniesienia jakiegokolwiek odpowiedzialności za poniesione szkody wynikające z postępowania niezgodnego z niniejszą instrukcją.
Wszelkie części składowe asortymentu Eclisse SRL są testowane w wewnętrznym laboratorium.
- RU** Пожалуйста, строго следуйте инструкциям.
Для правильной установки пользоваться соответствующим оборудованием как указано, для правильной эргономики сделать монтаж на надежных основах.
Некоторые части могут иметь заостренные концы, в связи с чем следует использоваться соответствующим предохранительным устройством и защитить рабочую зону.
«ECLISSE srl» не несет ответственности за ущерб, ставший следствием несоблюдения правил, содержащихся в данной инструкции.
Все компоненты пенала проходят необходимую проверку в фирме «"ECLISSE srl"».
- RO** Urmați cu atenție instrucțiunile de montaj.
Pentru un montaj corect, folosiți ustensile potrivite, iar pentru o ergonomie adecvată, asamblarea se face pe suporturi corespunzătoare, urmând metodele indicate.
Unele părți ale componentelor pot avea suprafețe ascuțite.
Prin urmare, este necesar să se folosească echipamente de protecție și să se asigure zona de lucru.
ECLISSE EST SRL nu își asumă nici o responsabilitate pentru daunele survenite ca rezultat al nerespectării prezentelor instrucțiuni.
Toate componentele din structura cadrului metalic sunt testate și controlate în fabrică.
- SI** Če boste pazljivo prebrali in upoštevali dana navodila za sestavo in montažo podboja bo bistveno enostavneje.
Priporočljiva je uporaba rokavic zaradi morebitnih ostrih robov in previdno rokujte z izdelkom.
Vsi Eclisse izdelki so pod stalno kontrolo in testirani preden zapustijo tovarno.
- HU** Az összeszerelésnél figyelmesen kövesse a beépítési útmutatót!
Szerelőbák használata megkönnyíti az összeszerelést.
Az éles szélek sérülést okozhatnak, ezért használjon védőkesztyűt az összeszerelésnél.
Minden Eclisse termék minőségellenőrzésen esik át forgalomba kerülés előtt.
- HR** Pažljivo slijedite upute.
Za pravilnu montažu, koristite odgovarajući alat kao što je navedeno, a za postizanje pravilnog ergonomskog položaja, montirajte dijelove na odgovarajuće nosače. Površine pojedinih sastavnih dijelova mogu biti zaostre. Stoga je potrebno koristiti odgovarajuću zaštitnu opremu i zaštititi područja rada.
"ECLISSE srl" ne preuzima nikakvu odgovornost za štete prouzročene korištenjem koje nije u skladu s ovim uputama.
Svi sastavni dijelovi okova za vrata su ispitani i provjereni u "ECLISSE srl"
- FI** Noudata näitä kokoamis- ja asennusohjeita tarkasti.
Kehysten kokoamisessa kannattaa käyttää apuna pukkeja.
Käytä suojakäsineitä, sillä osien reunat voivat olla teräviä.
Kaikki Eclisse-tuotteet tarkastetaan ja testataan tehtaalla ennen toimittamista.
- TR** Eğer bu talimatları dikkatle takip ederseniz, montaj ve kurulum için işiniz daha kolay olacaktır.
Çerçevenin montajını yaparken, bir çift kasanın kullanılması çok faydalı olur.
Bazı parçalar keskin kenarlara sahip olabilir, bu nedenle eldiven kullanılmalı ve parçaları tutarken dikkatli olunmalıdır.
Eclisse'nin tüm ürünleri fabrika çıkışından önce kontrol edildi ve test edildi.
- LT** Jeigu tiksliai vadovausitės šiomis surinkimo ir montavimo instrukcijomis, jūsų gyvenimas bus lengvesnis. Staktą surinkite ant tinkamo pagrindo. Kai kurios staktos dalys gali būti aštrios, tad mūvėkite pirštines ir būkite atsargūs keldami staktą ar jos dalis.
Visi Srl Eclisse gaminiai yra visiškai išbandyti ir patikrinti.
- DK** Hvis du følger disse samle instruktioner og montage, vil din oplevelse være succesfuld.
Et par handsker er meget nyttige, når du monterer rammen. Nogle dele kan have skarpe kanter, så brug handsker, og vær forsigtig, når du håndterer delene.
Alle Eclisse-produkter er fuldt inspiceret og testet, inden de forlader fabrikken.
- NO** Hvis du følger disse installasjons- og monteringsanvisningene nøye, vil det hele bli mye enklere!
Et par hansker er veldig nyttige når du skal montere rammene.
Noen deler kan ha skarpe kanter, så bruk hansker og vær forsiktig når du håndterer delene.
Alle Eclisse-produkter er fullstendig inspisert og testet før de forlater fabrikken.
- SE** Om du följer dessa installations- och monteringsanvisningar noggrant blir det hela mycket enklare! Ett par handskar är mycket användbart vid montering av ramarna. Vissa delar kan ha vassa kanter, så använd handskar och var försiktig när du hanterar delarna.
Alla Eclisse-produkter är inspekterade och testade innan de lämnar fabriken.



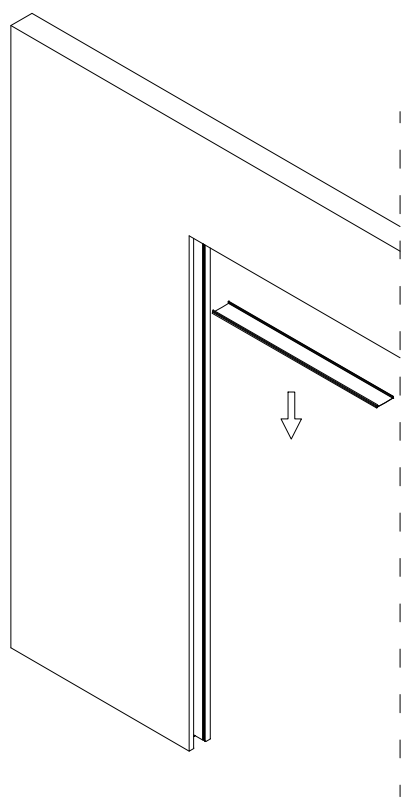
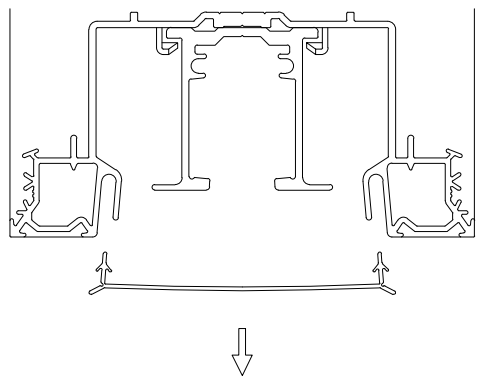
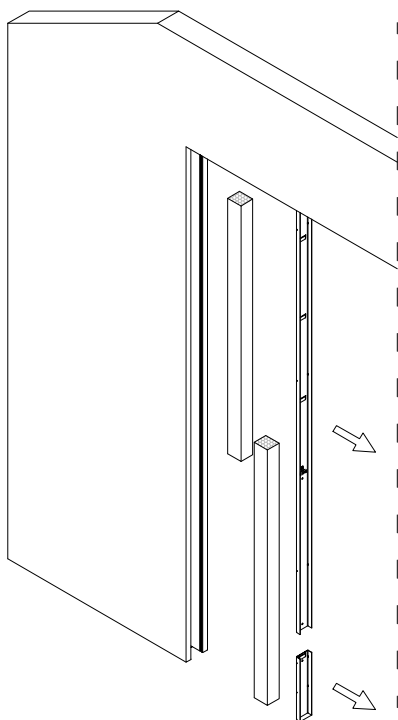
DOOR



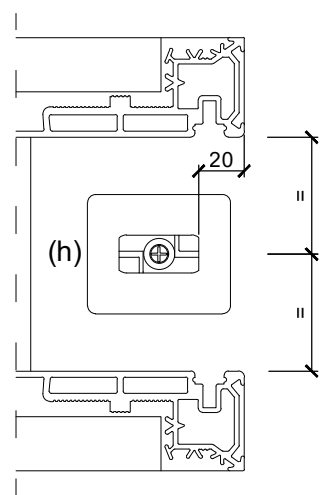
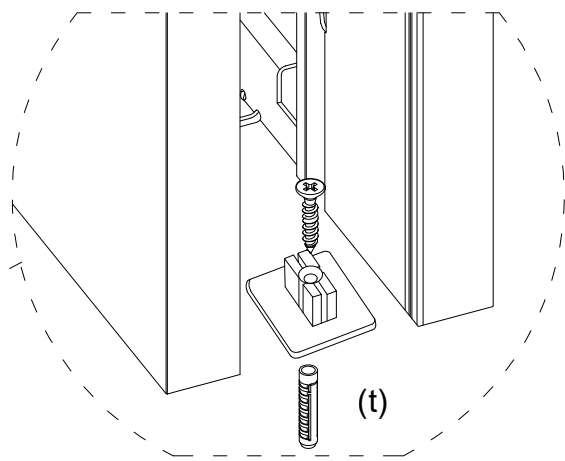
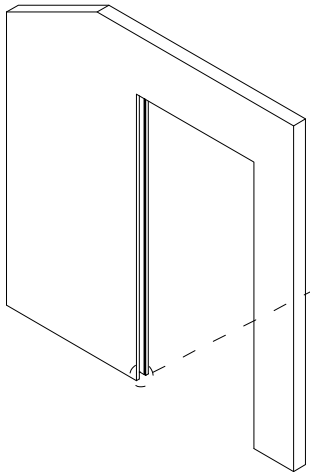
- (IT) **ATTENZIONE:** SOLO PER DOPPIA ANTA
- (EN) **CAUTION:** ONLY FOR DOUBLE DOOR
- (PT) **ATENÇÃO:** SOMENTE PARA PORTA DUPLA
- (CZ) **POZOR:** POUZE PRO DVOJITÉ DVEŘE
- (SK) **POZOR:** LEN PRE DVOJDVERE
- (ES) **ATENCIÓN:** SOLO PARA DOBLE PUERTA
- (NL) **LET OP:** ALLEEN VOOR DUBBELE DEUR
- (FR) **ATTENTION:** UNIQUEMENT POUR DOUBLE PORTE
- (DE) **ACHTUNG:** NUR FÜR DOPPELTÜR
- (PL) **UWAGA:** TYLKO DLA PODWÓJNYCH DRZWI
- (RU) **ВНИМАНИЕ:** ТОЛЬКО ДЛЯ ДВОЙНОЙ ДВЕРИ
- (RO) **ATENȚIE:** NUMAI PENTRU UȘĂ DUBLĂ
- (SI) **POZOR:** SAMO ZA DVOJNA VRATA
- (HU) **FIGYELEM:** CSAK DUPLA AJTÓHOZ
- (HR) **UPOZORENJE:** SAMO ZA DVOPLATA VRATA
- (FI) **HUOMAA:** VAIN KAKSIOVILLE
- (TR) **DIKKAT:** SADECE ÇİFT KAPI İÇİN



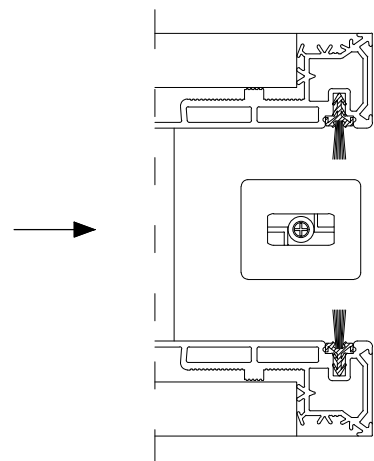
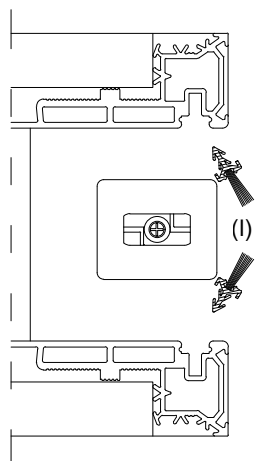
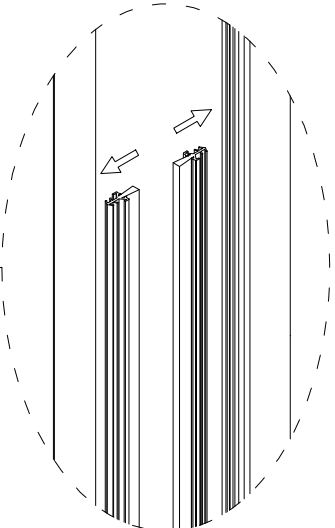
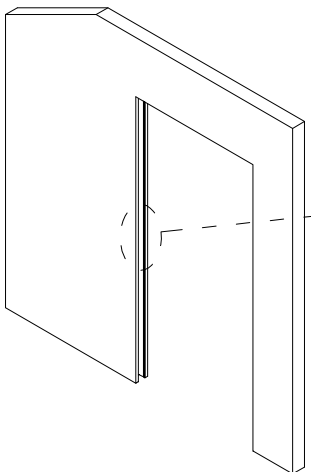
1



2

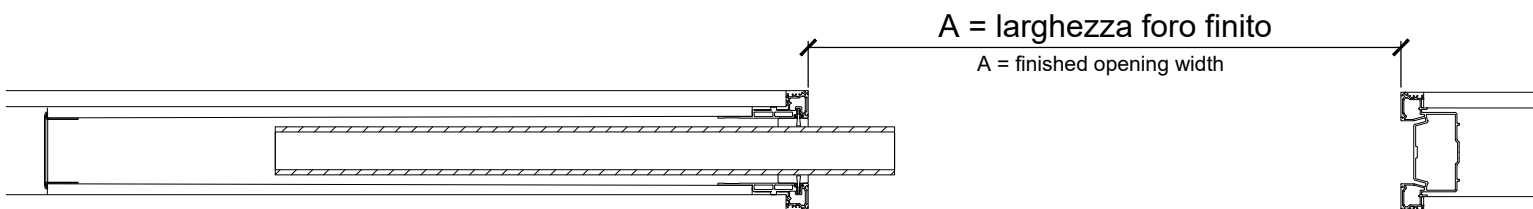
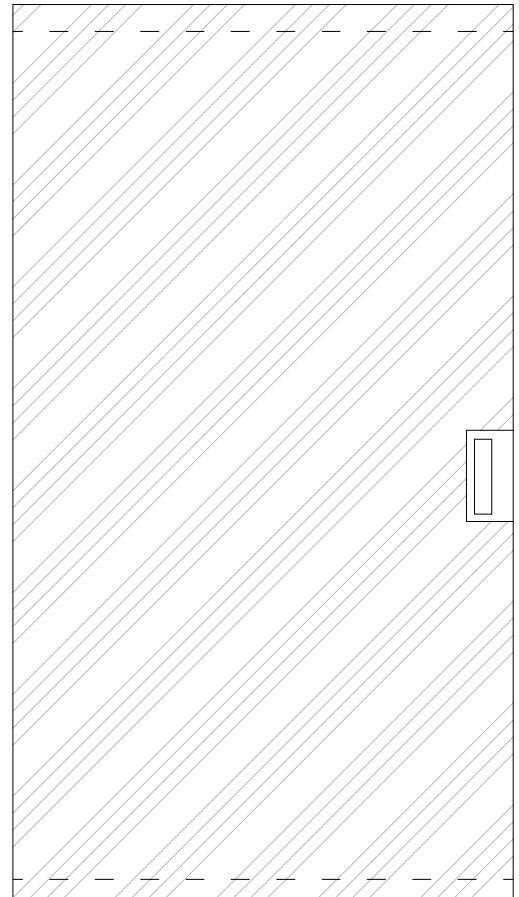
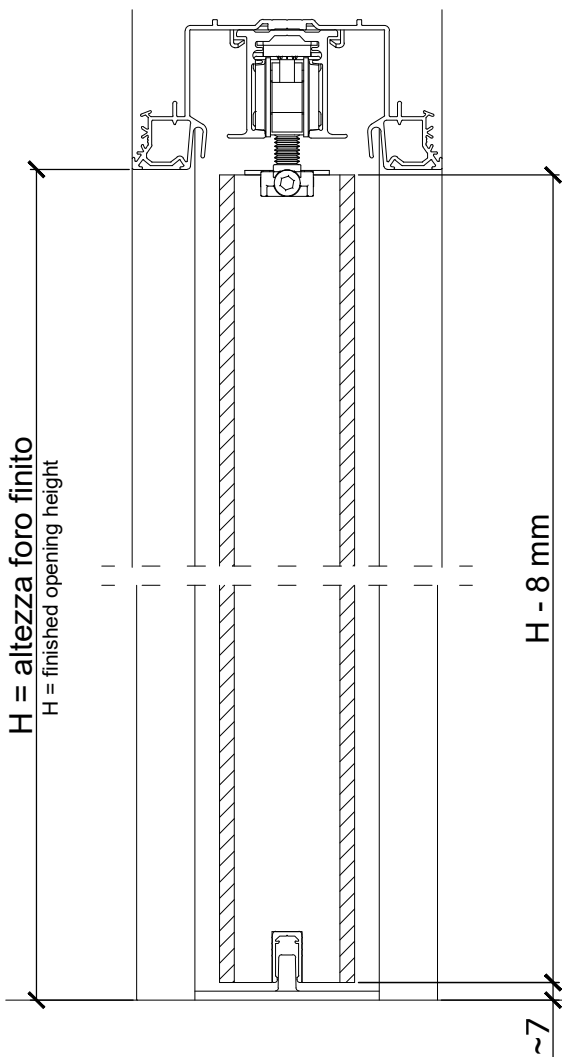


3

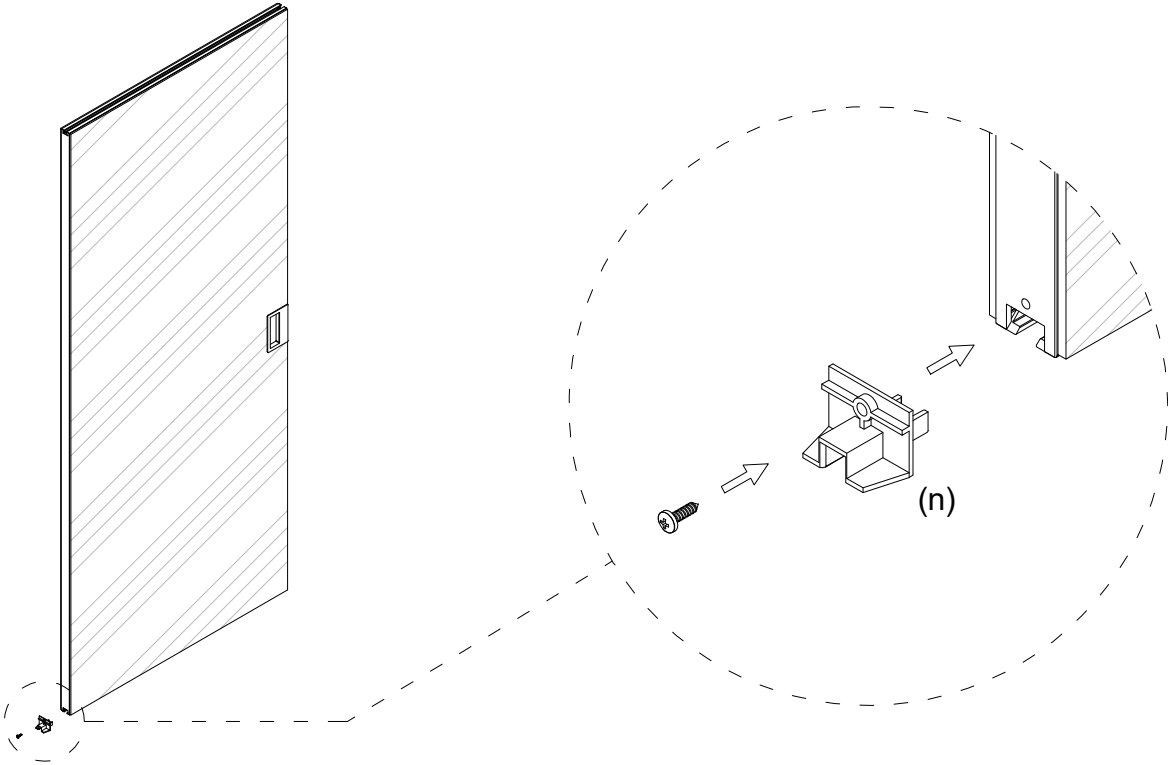




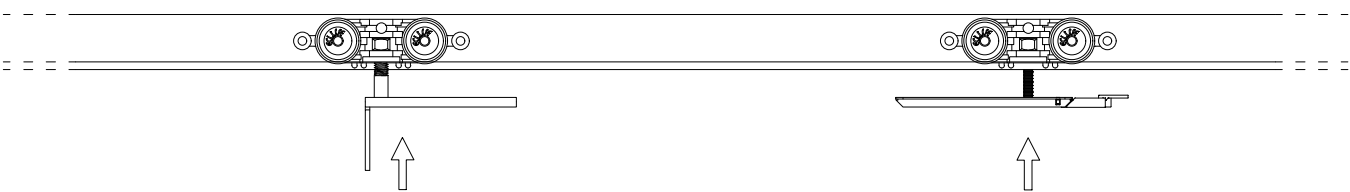
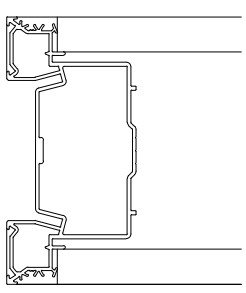
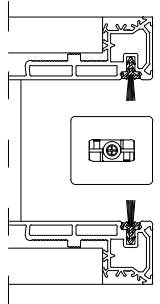
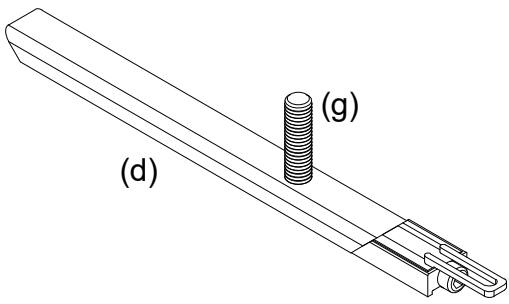
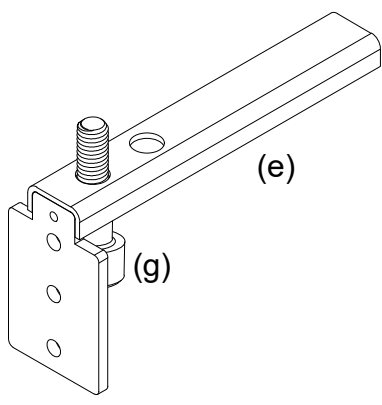
- (IT) **ATTENZIONE:** VERIFICARE L'ALTEZZA (H) DOPO LA POSA IN OPERA DEL CONTROTELAIO.
- (EN) **CAUTION:** CHECK THE HEIGHT (H) AFTER INSTALLING THE COUNTERFRAME.
- (PT) **ATENÇÃO:** VERIFICAR A ALTURA (H) APÓS A COLOCAÇÃO NA OBRA DO CAIXILHO.
- (CZ) **POZOR:** PO USAZENÍ POUZDRA ZKONTROLUJTE VÝŠKU (H).
- (SK) **POZOR:** PO OSADENÍ PUZDRA SKONTROLUJTE VÝŠKU PRIECHODU (H).
- (ES) **ATENCIÓN:** COMPROBAR LA ALTURA (H) TRAS LA COLOCACIÓN DEL CONTRAMARCO.
- (NL) **LET OP:** CONTROLEER DE HOOGTE (H) NA HET INBOUWEN VAN HET STELKOZIJN.
- (FR) **ATTENTION:** VÉRIFIER LA HAUTEUR (H) APRÈS L'INSTALLATION DU CHÂSSIS.
- (DE) **ACHTUNG:** BITTE KONTROLLIEREN SIE DIE HÖHE H NACH DEM EINBAU DES SCHIEBETÜRKASTENS, ALSO DIE HÖHE VON OKFF BIS UNTERKANTE STURZ.
- (PL) **UWAGA:** PO ZAINSTALOWANIU KASETY NALEŻY SPRAWDZIĆ WYSOKOŚĆ (H).
- (RU) **ВНИМАНИЕ:** ПРОВЕРИТЬ ВЫСОТУ (В) ПОСЛЕ ВВОДА КОРОБКИ В ЭКСПЛУАТАЦИЮ.
- (RO) **ATENȚIE:** VERIFICAȚI ÎNĂLȚIMEA (H) DUPĂ MONTAREA RAMEI (kit de montaj Eclisse).
- (SI) **POZOR:** PO VGRADNJI PODBOJA PREVERITE VIŠINO (H).
- (HU) **FIGYELEM:** A SZERKEZET BEHELYEZÉSE UTÁN ELLENŐRIZZE A MAGASSÁGOT (H).
- (HR) **UPOZORENJE:** PROVJERITE VISINU (H) NAKON POSTAVLJANJA DOVRATNIKA.
- (FI) **HUOMAA:** TARKISTA KORKEUS (H) KEHYKSEN ASENTAMISEN JÄLKEEN.
- (TR) **DIKKAT:** SASININ YERLESTIRILMESI SONRASI YUKSEKLIGI (H) KONTROL EDIN.



5



6



7

- IT** **Punto 1** - METTERE IL PANNELLO PORTA INCLINATO RISPETTO ALL'ASSE DEL CONTROTELAIO (F.1).
Punto 2 - POSIZIONARE IL TONDINO (a), IN DOTAZIONE, A TERRA.
Punto 3 - APPOGGIARE IL PANNELLO PORTA SOPRA IL TONDINO (a) PER PERMETTERGLI LO SCORRIMENTO.
Punto 4 - INTRODURRE IL QUADRO DI BLOCCO POSTERIORE (e) NELLA STAFFA SINO AL PUNTO DA CONSENTIRE L'AVVITAMENTO DEL BULLONE (g).
Punto 5 - INFILARE TRA IL FILO SUPERIORE DEL PANNELLO PORTA E IL FILO INFERIORE DELLA TRAVERSA LA PIASTRINA DI LAMIERA (b) IN DOTAZIONE. ESSA CONSENTE DI POSIZIONARE IL PANNELLO PORTA ALLA CORRETTA ALTEZZA.
Punto 6 - CHIUDERE IL GRANO PRESENTE NEL QUADRO DI BLOCCO POSTERIORE (e).
Punto 7 - SFILARE LA PIASTRINA (b).
Punto 8 - SPINGERE IL PANNELLO PORTA SINO AL PUNTO IN CUI IL QUADRO DI BLOCCO POSTERIORE SI BLOCCA (F.2).
Punto 9 - AVVITARE LE VITI (c) AL PANNELLO PORTA.

- EN** **Step 1** - PUT THE DOOR PANEL INCLINED COMPARED TO THE AXIS OF THE COUNTERFRAME (F.1).
Step 2 - PUT THE REINFORCING ROD (a) PROVIDED ON THE GROUND.
Step 3 - PLACE THE DOOR PANEL OVER THE REINFORCING ROD (a) TO ALLOW SLIDING.
Step 4 - INTRODUCE THE REAR PANEL LOCK (e) IN THE BRACKET SUCH AS TO ALLOW SCREWING THE BOLT (g).
Step 5 - INSERT BETWEEN THE UPPER EDGE OF THE DOOR PANEL AND THE LOWER EDGE OF THE CROSSBEAM THE STEEL PLATE (b) PROVIDED. IT ALLOWS THE DOOR PANEL TO BE POSITIONED AT THE CORRECT HEIGHT.
Step 6 - CLOSE THE DOWEL ON THE REAR LOCKING PANEL (e).
Step 7 - REMOVE THE PLATE (b).
Step 8 - PUSH THE DOOR PANEL UP TO THE POINT IN WHICH THE REAR LOCKING PANEL IS BLOCKED (F.2).
Step 9 - TIGHTEN THE SCREWS (c) TO THE DOOR PANEL.

- PT** **Ponto 1** - INSTALAR O PAINEL DE PORTA INCLINANDO-O EM RELAÇÃO AO EIXO DO CAIXILHO (F.1).
Ponto 2 - COLOQUE O VARÃO (a), FORNECIDO, NO SOLO.
Ponto 3 - APOIE O PAINEL DE PORTA SOBRE O VARÃO (a) DE FORMA A PERMITIR O DESLIZAMENTO.
Ponto 4 - INTRODUZA O PAINEL DE FECHO POSTERIOR (e) NO SUPORTE ATÉ PERMITIR O APERTO DO PARAFUSO (g).
Ponto 5 - INSIRA A PLACA DE LAMINADO (b) FORNECIDA, ENTRE O FIO SUPERIOR DO PAINEL DA PORTA E O FIO INFERIO DA TRAVE. ESTA PERMITE POSICIONAR O PAINEL DE PORTA À ALTURA CORRECTA.
Ponto 6 - FECHÉ A CONTA PRESENTE NO PAINEL DE FECHO POSTERIOR (e).
Ponto 7 - REMOVA A PLACA (b).
Ponto 8 - EMPURRE O PAINEL DE PORTA ATÉ AO PONTO EM QUE O PAINEL DE FECHO POSTERIOR SE BLOQUEIE (F.2).
Ponto 9 - APERTE OS PARAFUSOS (c) AO PAINEL DA PORTA.

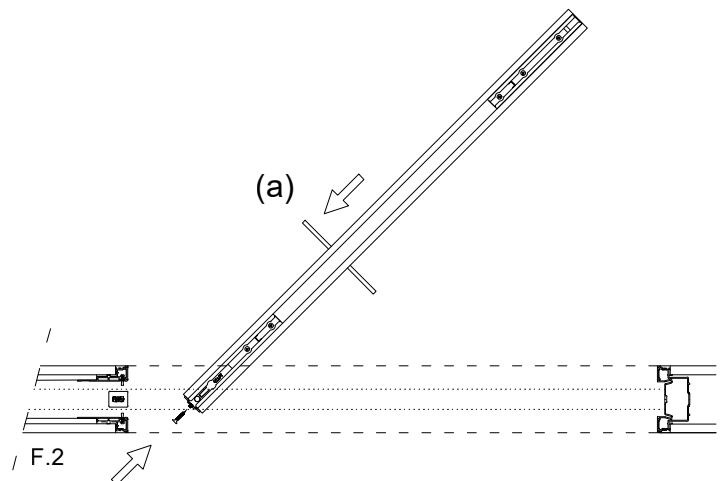
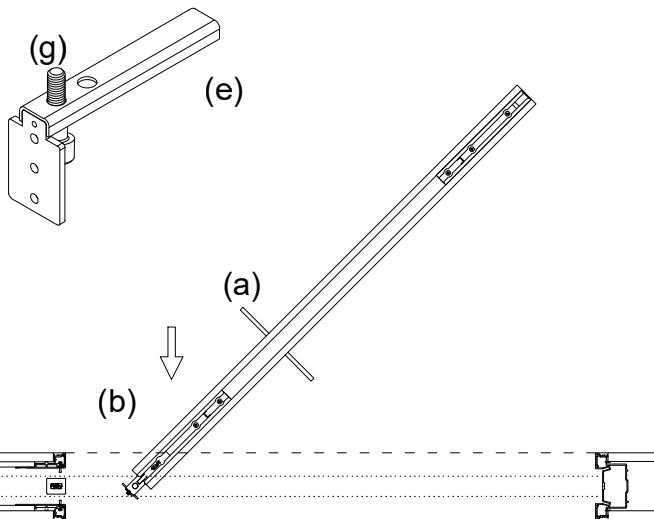
- CZ** **Bod 1** - UMÍSTĚTE DVEŘNÍ KŘÍDLO ŠIKMO K OSE POUZDRA (Obr.1).
Bod 2 - POLOŽTE NA PODLAHU DODANÝ VÁLEČEK (a).
Bod 3 - POSTAVTE DVEŘNÍ KŘÍDLO NA VÁLEČEK (a) TAK, ABY VOLNĚ KLOUZAL.
Bod 4 - NASUŇTE DO DRŽÁKU ZADNÍ JISTIČÍ DESKU (e), AŽ DO UMOŽNĚNÍ PŘÍŠROUBOVÁNÍ ŠROUBU (g).
Bod 5 - VSUŇTE MEZI HORNÍ HRANU DVEŘNÍHO KŘÍDLA A SPODNÍ HRANU TRAVERZY DODANOU PLECHOVOU DESTIČKU (b). UMOŽNÍ SE TÍM UMÍSTĚNÍ DVEŘNÍHO KŘÍDLA DO SPRÁVNÉ VÝŠKY.
Bod 6 - ZABLOKujte ZAJIŠŤOVACÍ KOLÍK ZADNÍ JISTIČÍ DESKY (e).
Bod 7 - VYTÁHNĚTE DESTIČKU (b).
Bod 8 - ZATLAČTE DVEŘNÍ KŘÍDLO AŽ DO ZABLOKOVÁNÍ ZADNÍ JISTIČÍ DESKY (Obr.2).
Bod 9 - PŘÍŠROUBUJTE ŠROUBY (c) K DVEŘNÍMU KŘÍDLU.

- SK** **Bod 1** - UMIESTNITE DVERNÉ KŘÍDLO ŠIKMO K OSE PUZDRA (Obr.1).
Bod 2 - POLOŽTE NA PODLAHU PRÍLOŽENÚ OKRÚHLU KOVOVÚ TYČKU (a).
Bod 3 - POLOŽTE DVERNÉ KŘÍDLO NA OKRÚHLU TYČKU (a) TAK, ABY UMOŽŇOVALA JEHO POSUV.
Bod 4 - VLOŽTE A ZASUŇTE ZADNÝ ISTIACI HRANOL (e) DO KONZOLY (d) NA VRCHU DVERNÉHO KŘÍDLA TAK, ABY BOLO MOŽNÉ DOTIAHNUŤ SKRUTKU (g).
Bod 5 - VSUŇTE MEDZI HORNÚ HRANU DVERNÉHO KŘÍDLA A DOLNÚ HRANU TRAVERZY PUZDRA PRÍLOŽENÚ PLECHOVÚ PLATNIČKU (b) A DOTIAHNITE SKRUTKU (g). PLATNIČKA SLUŽÍ NA NASTAVENIE SPRÁVNEJ VÝŠKY DVERNÉHO KŘÍDLA.
Bod 6 - ZABLOKujte ZAJIŠŤOVACÍ KOLÍK NA ZADNOM ISTIACOM HRANOLE (e).
Bod 7 - VYTIAHNITE PLECHOVÚ PLATNIČKU (b).
Bod 8 - ZATLAČTE DVERNÉ KŘÍDLO AŽ DO ZABLOKOVANIA ZADNÉHO ISTIACEHO HRANOLU (Obr.2).
Bod 9 - PRÍŠKRUTKUJTE SKRUTKY (c) DO DVERNÉHO KŘÍDLA.

- ES** **Punto 1** - INCLINAR EL PANEL PUERTA RESPECTO AL EJE DEL CONTRAMARCO (F.1).
Punto 2 - COLOCAR LA BARRA (a) SUMINISTRADA EN EL SUELO.
Punto 3 - APOYAR EL PANEL PUERTA SOBRE LA BARRA (a) PARA PERMITIR SU DESPLAZAMIENTO.
Punto 4 - INTRODUCIR EL CUADRO DE BLOQUEO POSTERIOR (e) EN LA MORDAZA HASTA PERMITIR EL ATORNILLADO DEL TORNILLO (g).
Punto 5 - ENTRE EL BORDE SUPERIOR DEL PANEL PUERTA Y EL BORDE INFERIOR DEL TRAVESAÑO INSERTAR LA PLACA DE CHAPA (b) SUMINISTRADA. ESTA PLACA PERMITE COLOCAR EL PANEL PUERTA A SU ALTURA CORRECTA.
Punto 6 - CERRAR EL PASADOR SITUADO EN EL CUADRO DE BLOQUEO POSTERIOR (e).
Punto 7 - RETIRAR LA PLACA (b).
Punto 8 - EMPUJAR EL PANEL PUERTA HASTA QUE EL CUADRO DE BLOQUEO POSTERIOR QUEDE BLOQUEADO (F.2).
Punto 9 - ATORNILLAR LOS TORNILLOS (c) AL PANEL PUERTA.

- NL** **Punt 1** - ZET HET DEURPANEEL SCHUIN TEN OPZICHTE VAN DE AS VAN HET SCHUIFDEURKOZIJN (F.1).
Punt 2 - ZET HET MEEGELEVERDE STAAFJE (a) OP DE GROND.
Punt 3 - PLAATS HET DEURPANEEL BOVEN HET STAAFJE (a) OM HET TE LATEN SCHUIVEN.
Punt 4 - STEEK HET ACHTERSTE BLOKKERINGSBLOKJE (e) IN DE BEUGEL TOT HET PUNT DAT HET VASTDRAAIEN VAN DE BOUT (g) MOGELIJK IS.
Punt 5 - STEEK HET MEEGELEVERDE METAALPLAATJE (b) TUSSEN DE BOVENKANT VAN HET DEURPANEEL EN DE ONDERKANT VAN DE BOVENDORPEL. HIERMEE KAN HET DEURPANEEL OP DE JUISTE HOOGTE GEPLAATST WORDEN.
Punt 6 - SLUIT DE BORGNOK IN HET ACHTERSTE BLOKKERINGSBLOKJE (e).
Punt 7 - NEEF HET METAALPLAATJE (b) ERUIT.
Punt 8 - DUW HET DEURPANEEL TOT HET PUNT DAT HET ACHTERSTE BLOKKERINGSBLOKJE GEBLOKKEERD IS (F.2).
Punt 9 - DRAAI DE SCHROEVEN (c) VAST AAN HET DEURPANEEL.

- FR** **Étape 1** - ORIENTER LE PANNEAU DE PORTE COMME INDIQUÉ SUR LA FIGURE 1 (F.1).
Étape 2 - PLACER LA PIGE (a), FOURNIE, AU SOL.
Étape 3 - APPUYER LE PANNEAU DE PORTE SUR LA PIGE (a) POUR LUI PERMETTRE DE COULISSER.
Étape 4 - PLACER LE CARRÉ DE BLOCAGE ARRIÈRE (e) DANS L'ÉTRIER AFIN DE PERMETTRE LE VISSAGE DU BOULON (g).
Étape 5 - PLACER, ENTRE LA RAINURE DU DESSUS DU PANNEAU DE PORTE ET LA RAINURE DU DESSOUS DE LA TRAVERSE, LA PLAQUE EN TÔLE (b) FOURNIE. CELLE-CI PERMET DE PLACER LE PANNEAU DE PORTE À LA BONNE HAUTEUR.
Étape 6 - REVISSER LE BOULON (g) SITUÉ SUR LE CARRÉ DE BLOCAGE ARRIÈRE (e).
Étape 7 - DÉMONTER LA PLAQUE EN TÔLE (b).
Étape 8 - POUSSER LE PANNEAU DE PORTE JUSQU'À CE QUE LE CARRÉ DE BLOCAGE ARRIÈRE SE BLOQUE COMME INDIQUÉ SUR LA FIGURE 2 (F.2).
Étape 9 - VISSER LES VIS (c) SUR LE PANNEAU DE PORTE.



- DE** **PUNKT 1)** STELLEN SIE DAS TÜRLBLATT SCHRÄG ZUM EINBAUKASTEN WIE ABGEBILDET.
PUNKT 2) LEGEN SIE DEN RUNDSTAHL AUF DEM BODEN.
PUNKT 3) POSITIONIEREN SIE DAS TÜRLBLATT AUF DEM RUNDSTAHL (A). SO LÄSST SICH DAS TÜRLBLATT SEHR GUT BEWEGEN.
PUNKT 4) FÜHREN SIE DEN HINTEREN BESCHLAGWAGEN IN DIE FÜHRUNG BIS ZU DEM PUNKT EIN, AN DEM SIE SCHRAUBE AM LAUFWAGEN BEFESTIGEN KÖNNEN.
PUNKT 5) FÜGEN SIE ZUR KORREKTEH HÖHENEINSTELLUNG DAS BEIGEFÜGT METALLPLÄTTCHEN ZWISCHEN OBERKANTE TÜRLBLATT UND UNTERKANTE STURZ EIN.
PUNKT 6) SCHIEBEN SIE DAS TÜRLBLATT BIS ZUM ENDANSCHLAG.
PUNKT 7) ZIEHEN SIE NUN DAS DISTANZPLÄTTCHEN HERVOR.
PUNKT 8) VERSCHRAUBEN SIE NUN DIE MADENSCHRAUBE DES BESCHLAGS ALS AUSHÄNGESICHERUNG.
PUNKT 9) ZUM SCHLUSS VERSCHRAUBEN SIE DIE ENDPLATTE AM TÜRLBLATT (C).

- PL** **PUNKT 1 :** POCHYLIĆ PANEL DRZWIOWY W STOSUNKU DO OSI KASETY (rys.1).
PUNKT 2 : POŁOŻYĆ ZAŁĄCZONY OKRĄGLY PRĘT (a) NA PODŁODZE.
PUNKT 3 : OPRZEĆ PANEL DRZWIOWY NA PRĘCIE (a).
PUNKT 4 : WŁOŻYĆ TYLNA PŁYTKĘ BLOKUJĄCĄ (e) DO WSPORNIKA AŻ DO PUNKTU W KTÓRYM BĘDZIE MOZNA DOKRĘCIĆ ŚRUBĘ (g).
PUNKT 5 : MIĘDZY GÓRNĄ KRAWĘDZ PANELU DRZWIOWEGO I DOLNĄ KRAWĘDZ BELKI POPRZECZNEJ KASETY NALEŻY WŁOŻEĆ ZAŁĄCZONĄ PŁYTKĘ BLASZONĄ (g). UMOŻLIWIA ONA USTAWIENIE PANELU DRZWIOWEGO NA WŁAŚCIWEJ WYSOKOŚCI.
PUNKT 6 : WKRĘCIĆ ŚRUBĘ W TYLNA PŁYTKĘ BLOKUJĄCĄ (e).
PUNKT 7 : WYJAĆ PŁYTKĘ (b).
PUNKT 8 : PCHNAĆ PANEL DRZWIOWY AŻ DO PUNKTU ZABLOKOWANIA TYLNEJ PŁYTKI BLOKUJĄCEJ (rys.2).
PUNKT 9 : WKRĘCIĆ ŚRUBY (c) DO PANELU DRZWIOWEGO.

- RU** **Пункт 1** - УСТАНОВИТЬ ДВЕРНУЮ ПАНЕЛЬ ПОД УГЛОМ ПО ОТНОШЕНИЮ К ОСИ КОРОБКИ (РИС.1).
Пункт 2 - ПОСТАВИТЬ МЕТАЛЛИЧЕСКИЙ ПРУТ (а), ПОСТАВЛЯЕМЫЙ В КОМПЛЕКТЕ, НА ЗЕМЛЮ.
Пункт 3 - ОПЕРЕТЬ ДВЕРНУЮ ПАНЕЛЬ НА ПРУТ (а) ДЛЯ ОБЕСПЕЧЕНИЯ ВОЗМОЖНОСТИ РАЗДВИГАНИЯ.
Пункт 4 - УСТАНОВИТЬ РАМУ ЗАДНЕГО УПОРА (е) В КРОНШТЕЙН ТАКИМ ОБРАЗОМ, ЧТОБЫ МОЖНО БЫЛО ЗАВИНТИТЬ БОЛТ (g).
Пункт 5 - ПРОДЕТЬ МЕЖДУ ВЕРХНЕЙ ОТМЕТКОЙ ДВЕРНОЙ ПАНЕЛИ И НИЖНЕЙ ОТМЕТКОЙ ПОПЕРЕЧИНОЙ ЖЕЛЕЗНОЙ НАКЛАДКИ (b), КОТОРАЯ ВХОДИТ В КОМПЛЕКТ. ЭТО ПОЗВОЛИТ УСТАНОВИТЬ ДВЕРНУЮ ПАНЕЛЬ НА ПРАВИЛЬНОЙ ВЫСОТЕ.
Пункт 6 - ЗАКРЫТЬ УСТАНОВОЧНЫЙ ВИНТ, РАСПОЛОЖЕННЫЙ В РАМЕ ЗАДНЕГО УПОРА (е).
Пункт 7 - СНЯТЬ НАКЛАДКУ (b).
Пункт 8 - ПРОТОЛКНУТЬ ДВЕРНУЮ ПАНЕЛЬ ТАКИМ ОБРАЗОМ, ЧТОБЫ РАМА ЗАДНЕГО УПОРА ЗАБЛОКИРОВАЛАСЬ (РИС.2).
Пункт 9 - ЗАВИНТИТЬ ВИНТЫ (с) В ДВЕРНУЮ ПАНЕЛЬ.

- RO** **Punctul 1** - DISPUNEȚI PANOUȚI UȘII ÎNCLINAT FAȚĂ DE AXA RAMEI (F.1).
Punctul 2 - POZIȚIONAȚI PARTEA DE CONTACT (a), DIN DOTARE, PE SOL.
Punctul 3 - SPRIJINIȚI PANOUȚI UȘII PESTE PARTEA DE CONTACT (a) PENTRU A-I PERMITE GLISAREA.
Punctul 4 - INTRODUCEȚI TABLOUL DE BLOCARE POSTERIOR (e) ÎN CLEMĂ PÂNĂ ÎN POZIȚIA CE PERMITE MONTAREA ȘURUBULUI (g).
Punctul 5 - INTRODUCEȚI ÎNTRE MARGINEA SUPERIOARĂ A PANOUȚI UȘII ȘI MARGINEA INFERIOARĂ A TRAVERSEI PLĂCUȚA DE TABLĂ (b) DIN DOTARE. ACEASTA PERMITE POZIȚIONAREA PANOUȚI UȘII LA ÎNĂLȚIMEA CORECTĂ.
Punctul 6 - ÎNCHIDEȚI ȘTIFTUL DISPUS ÎN TABLOUL DE BLOCARE POSTERIOR (e).
Punctul 7 - SCOATEȚI PLĂCUȚA (b).
Punctul 8 - ÎMPINGEȚI PANOUȚI UȘII PÂNĂ ÎN POZIȚIA ÎN CARE TABLOUL DE BLOCARE POSTERIOR SE FIXEAZĂ (F.2).
Punctul 9 - MONTATI ȘURUBURILE (c) PE PANOUȚI UȘII.

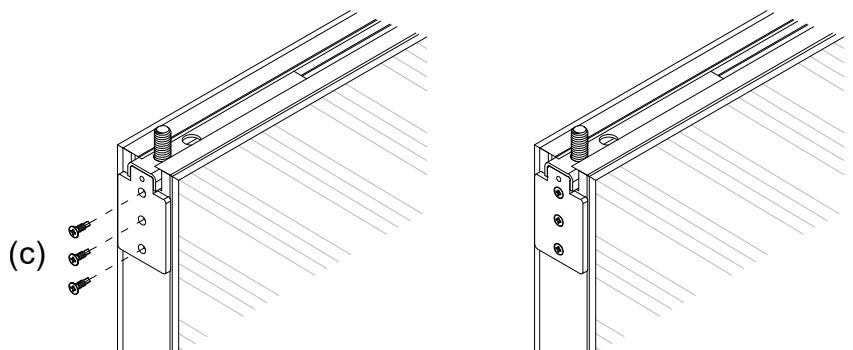
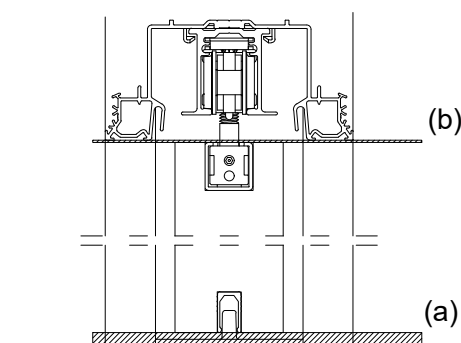
- SI** **1. točka** - VRATNO KRILO POSTAVITE NAGNJENO GLEDE NA OS PODBOJA (F.1).
2. točka - NA TLA POSTAVITE PRILOŽENO JEKLENO PALICO (a).
3. točka - VRATNO KRILO POSTAVITE NA JEKLENO PALICO (a), DA OMOGOČITE NJENO POMIKANJE.
4. točka - VSTAVITE ZADNJI ZAPORNI OKVIR (e) V STREME TAKO, DA SEŽE DO TOČKE, KI OMOGOČA PRIVITJE VIJAKA (g).
5. točka - MED ZGORNJI ROB VRATNEGA KRILA IN SPODNJI ROB PREČNEGA PROFILA VSTAVITE PRILOŽENO PLOČEVINASTO PLOŠČICO (b). SLEDNJA OMOGOČA NASTAVITVE KRILA VRAT NA PRAVILNO VIŠINO.
6. točka - PRIVIJTE NAVOJNI ZATIČI, KI SE NAHAJA V ZADNJEM ZAPORNEM OKVIRU (e).
7. točka - IZVLECITE PLOŠČICO (b).
8. točka - VRATNO KRILO POTISNITE DO TOČKE, V KATERI SE ZADNJI ZAPORNI OKVIR BLOKIRA (F.2).
9. točka - VIJAKE (c) PRIVIJTE NA VRATNO KRILO.

- HU** **1. pont** - DÖNTSE MEG AZ AJTÓTOKOT AZ SZERKEZET TENGELYÉHEZ KÉPEST (1. ábra).
2. pont - HELYEZZE A MELLÉKELT HENGERT (a) A FÖLDRE.
3. pont - HELYEZZE AZ AJTÓTLAPOT A HENGERRE (a), HOGY LEHETŐVÉ TEGYE A CSÚSZÁST.
4. pont - HELYEZZE BE A HÁTSÓ BLOKKOLÓT (e) A SÍNBE ÚGY, HOGY LEHETŐVÉ TEGYE A CSAVAR BEHAJTÁSÁT (g).
5. pont - CSÚSZTASSA AZ AJTÓTOK FELSŐ ÉLE ÉS A KERESZTMERÉVÍTŐ ALSÓ ÉLE KÖZÉ A MELLÉKELT FÉM LEMEZT (b). EZ LEHETŐVÉ TESZI AZ AJTÓLAP MEGFELELŐ MAGASSÁGBA ÁLLÍTÁSÁT.
6. pont - ZÁRJA BE A FELSŐ AJTÓBLOKKOLÓN (e) LÉVŐ FOGASKEREKET.
7. pont - HÚZZA KI A LEMEZT (b).
8. pont - NYOMJA BE AZ AJTÓLAPOT EGÉSZEN A HÁTSÓ AJTÓBLOKKOLÓ RÖGZÜLÉSÉIG (2. ábra).
9. pont - HAJTSA BE A CSAVAROKAT (c) AZ AJTÓLAPBA.

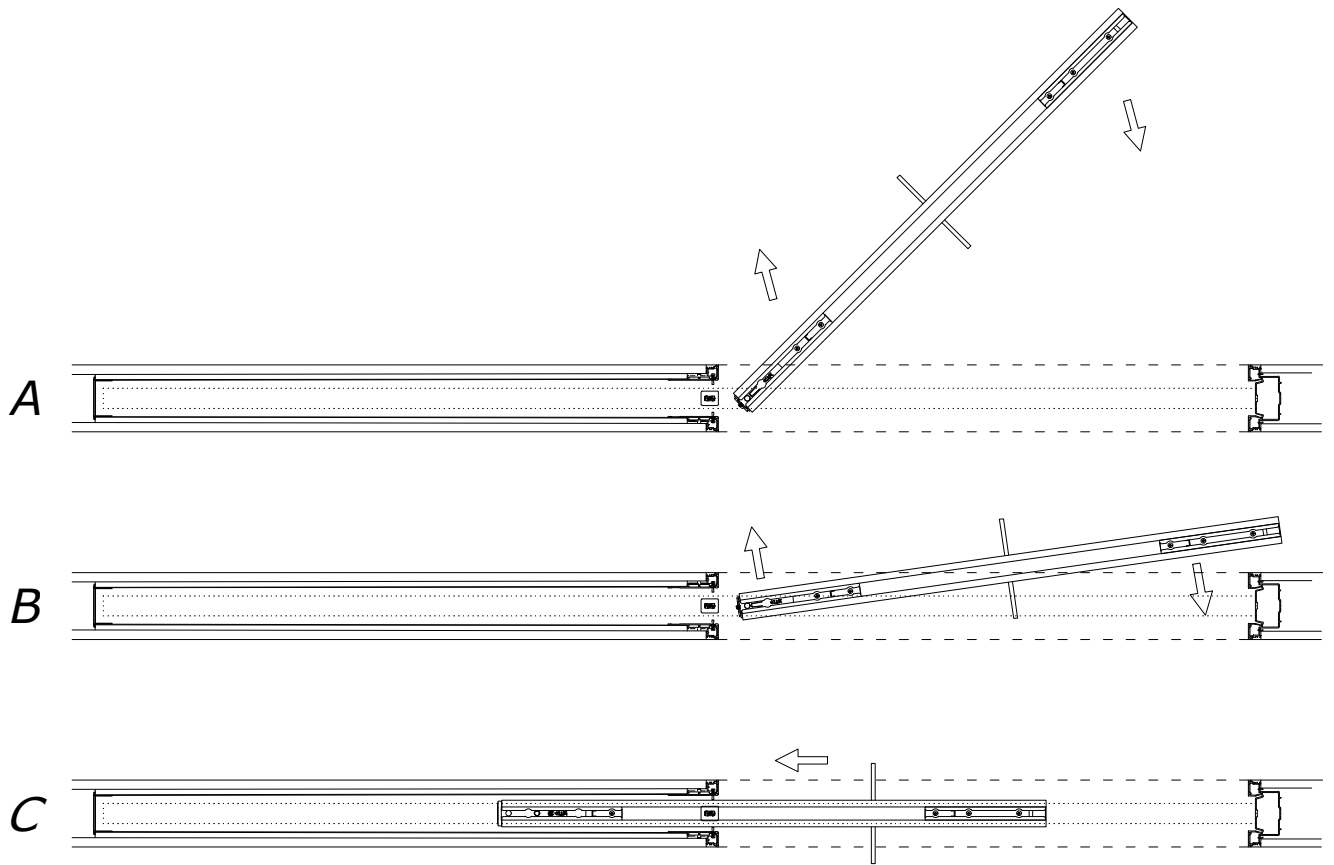
- HR** **Točka 1** - POSTAVITE VRATNO KRILO POD NAGIBOM U ODNOSU NA OSOVINU DOVRATNIKA (SL.1).
Točka 2 - POSTAVITE PROFIL (a), KOJI JE DOSTAVLJEN, NA POD.
Točka 3 - NASLONITE VRATNO KRILO PREKO PROFILA (a) KAKO BI MOGAO KLIZITI.
Točka 4 - UBACITE ZADNJU ZAUSTAVNU PLOČU (e) U SPONU SVE DOK NE BUDE MOGUĆE FIKSIRATI VIJECM (g).
Točka 5 - UBACITE IZMEĐU GORNJEG RUBA VRATNOG KRILA I DONJEG RUBA POPREČNE PREGRADE LIMENU PLOČICU (b) KOJA SE ISPORUČUJE S PROIZVODOM. ONA UMOGUĆAVA POSTAVLJANJE VRATNOG KRILA NA PRAVILNU VISINU.
Točka 6 - FIKSIRAJTE VIJAK KOJI SE NALAZI NA ZADNJOJ ZAUSTAVNOJ PLOČI (e).
Točka 7 - ODKLONITE PLOČICU (b).
Točka 8 - GURNITE VRATNI OKVIR SVE DOK SE ZADNJA ZAUSTAVNA PLOČA NE BLOKIRA (F.2).
Točka 9 - ZAVRNITE VIJKE (c) NA VRATNO KRILO.

- FI** **1. vaihe** - ASETA OVILEHTI VINOTTAIN KEHYKSEEN NÄHDEN (F.1).
2. vaihe - ASETA ASENNUSTANKO (a) MAAHAN.
3. vaihe - ASETA OVILEHTI ASENNUSTANGON (a) PÄÄLLE SITEN, ETTÄ OVI PÄÄSEE LIUKUMAAN.
4. vaihe - ASETA TAEMPI OVIKIINNITTIN (e) PAIKOILLEEN SITEN, ETTÄ PULTTI (g) VOIDAAN KIINNITTÄÄ.
5. vaihe - ASETA TERÄSLEVY (b) OVILEHDEN YLÄREUNAN JA KARMIN ALAREUNAN VÄLIIN, JOTTA OVILEHTI SAADAAN ASENNETTUA OIKEALLE KORKEUDELLE.
6. vaihe - TYÖNNÄ OVIELLA TAEMPAAN OVIKIINNITTIMEEN (e).
7. vaihe - POISTA TERÄSLEVY (b).
8. vaihe - TYÖNNÄ OVILEHTEÄ NIIN PITKÄLLE KUIN TAEMPI OVIKIINNITTIN SALLII (F.2).
9. vaihe - KIRISTÄ OVILEHDEN RUUVIT (c).

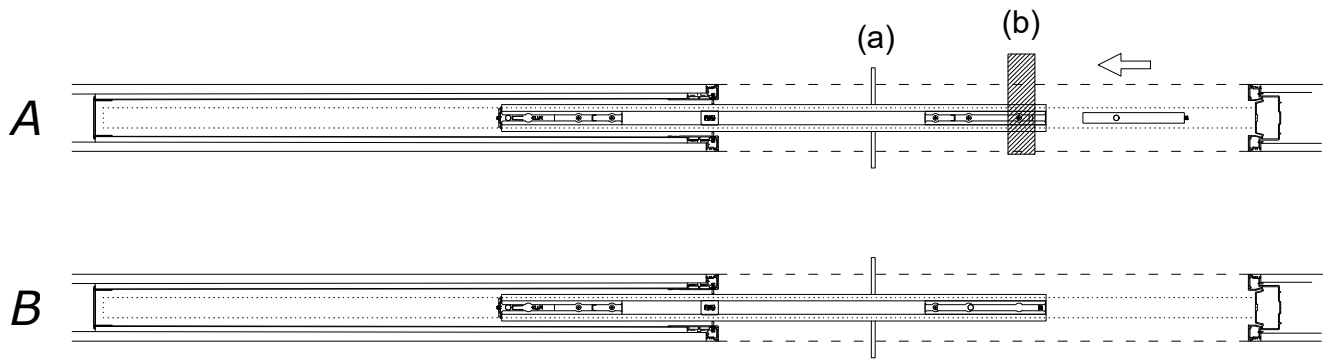
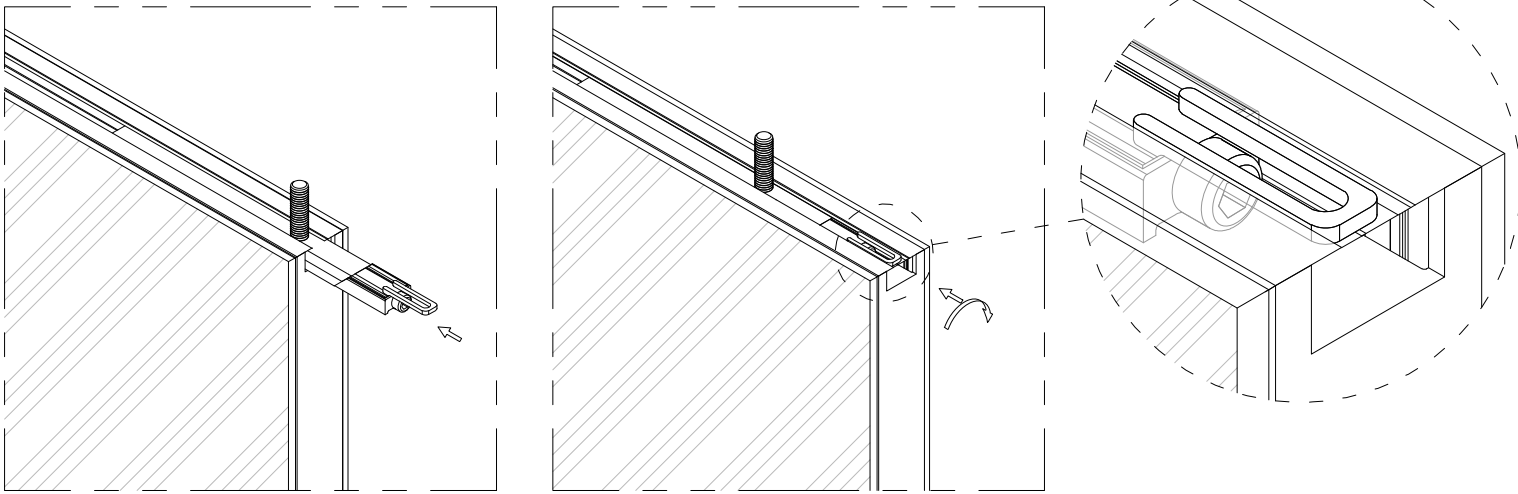
- TR** **Adım 1** - KAPI PANELINI SASININ EKSENINE EGİK GELECEK SEKILDE KOYUN. (F.1).
Adım 2 - MEVCUT OLAN MILI (h) YERE YERLESTIRIN
Adım 3 - KAPI PANELINI KAYMASINA IMKAN SAGLAYACAK SEKILDE MILIN (h) UZERINE YERLESTIRIN
Adım 4 - ARKA PANELI KILIDINI (e) BRACKETIN ICINE CIVATA (g) VIDALANABILECEK SEKILDE YERLESTIRIN
Adım 5 - MEVCUT OLAN CELIK PLAKAYI (b) KAPI PANELININ UST KISMI ILE KIRISIN ALT KISMI ARASINA YERLESTIRIN. BU ISLEM KAPI PANELINI DOGRU YUKSEKLIGE YERLESTIRMEYI SAGLAYACAKTIR
Adım 6 - ARKA PANEL KILIDININ (e) GECME KAVILASINI KAPATIN.
Adım 7 - CELIK PLAKAYI(b) CIKARIN.
Adım 8 - KAPI PANELINI ARKA PANEL KILIDINE, BLOKE OLANA KADAR ITIN. (F.2).
Adım 9 - VIDALARI (c) KAPI PANELINE VIDALAYIN.

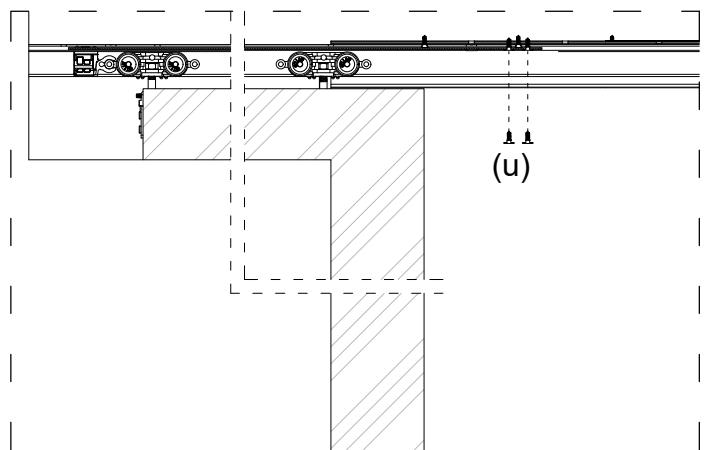
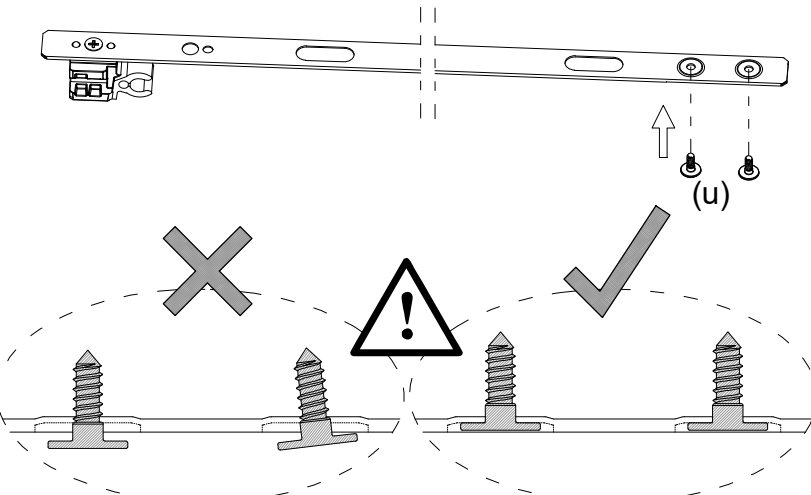
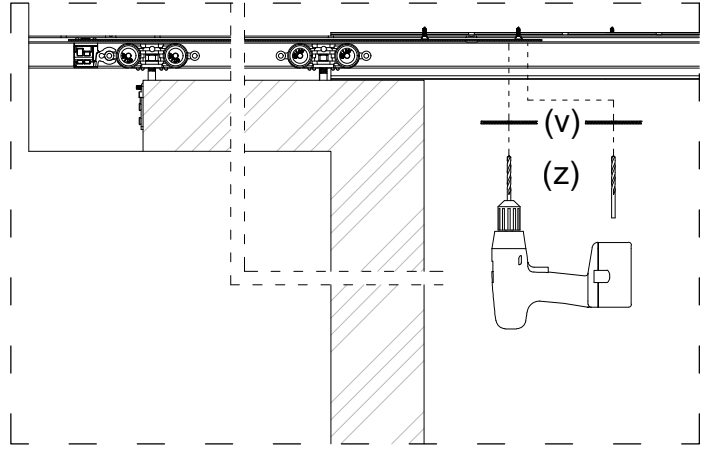
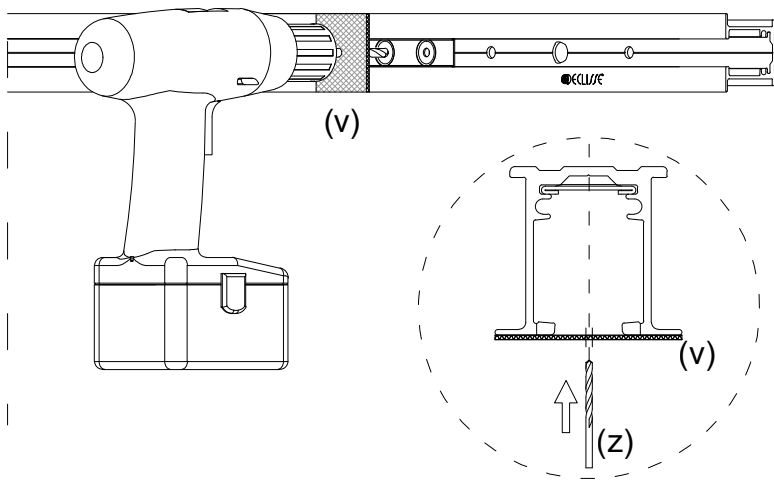
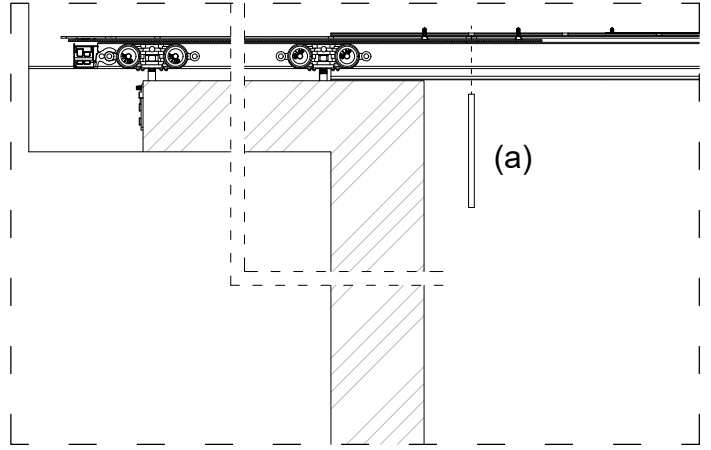
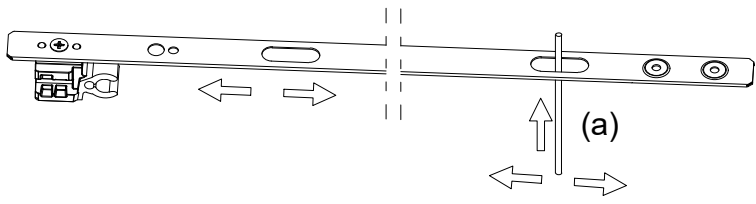


8

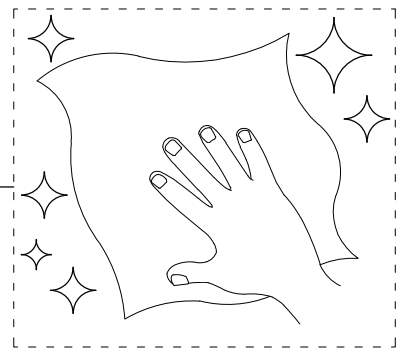
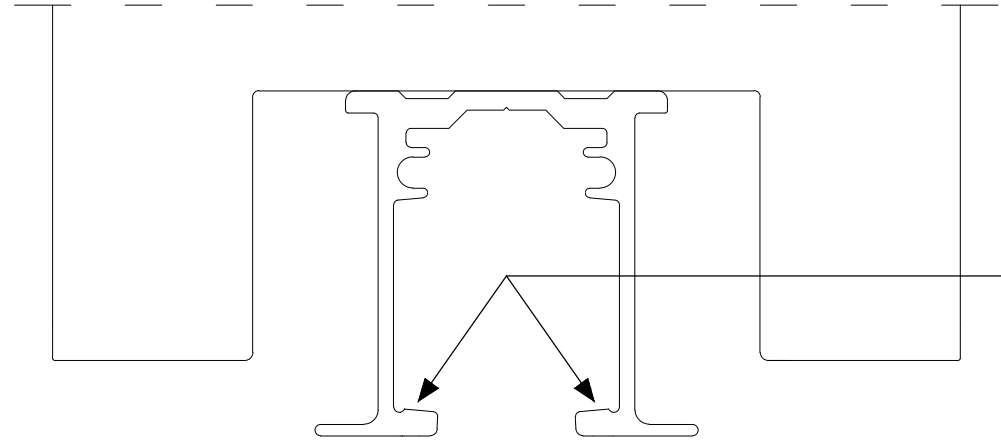


9

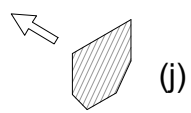
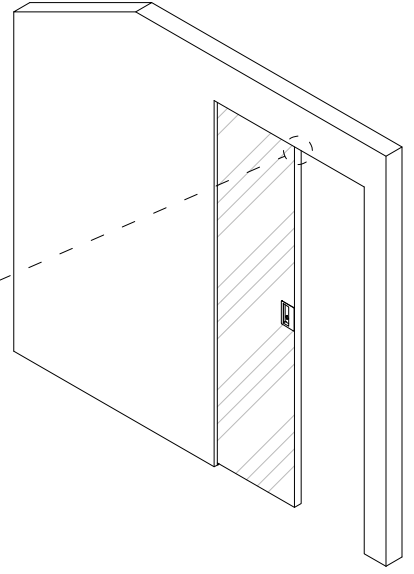
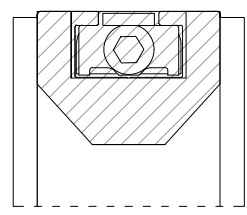
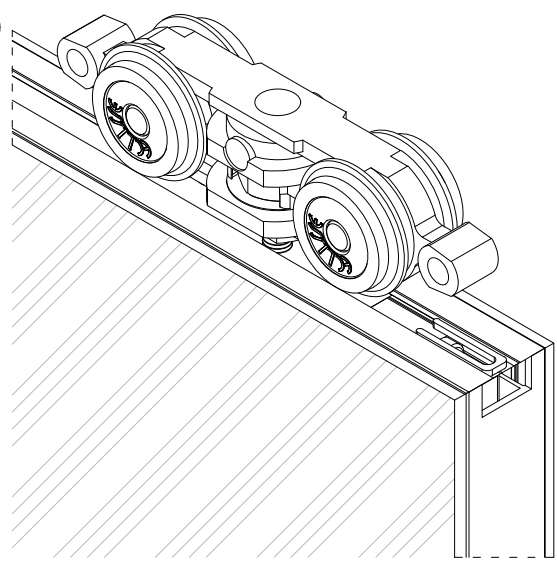




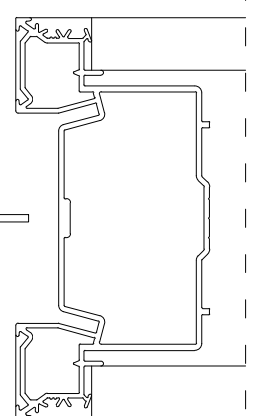
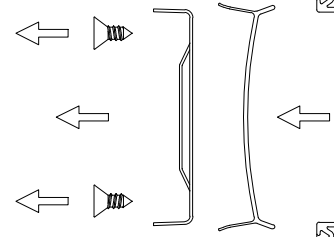
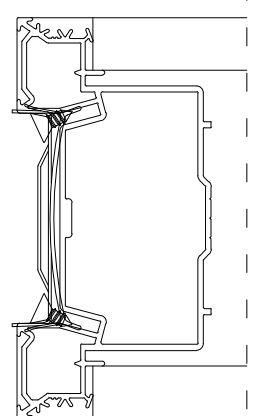
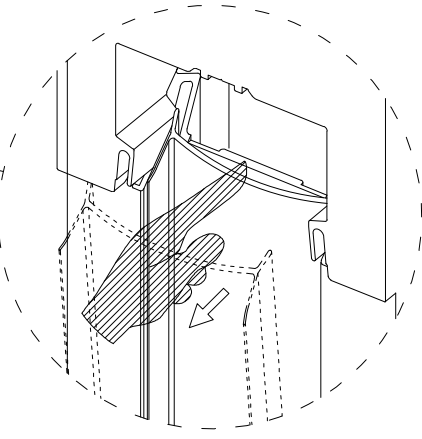
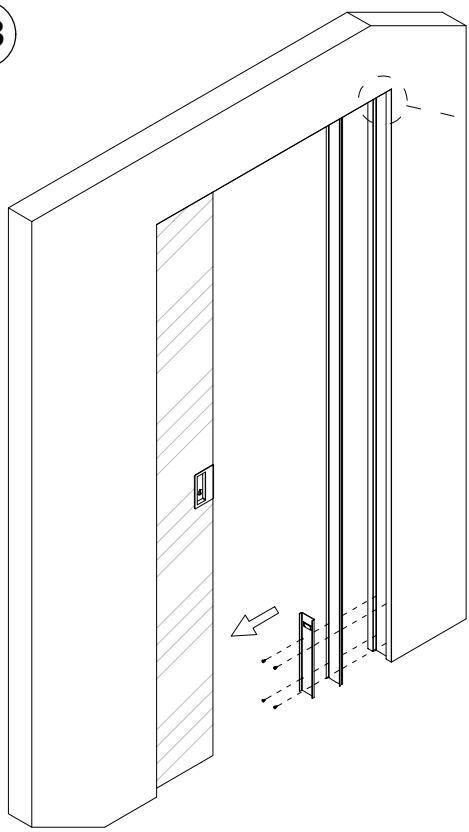
11



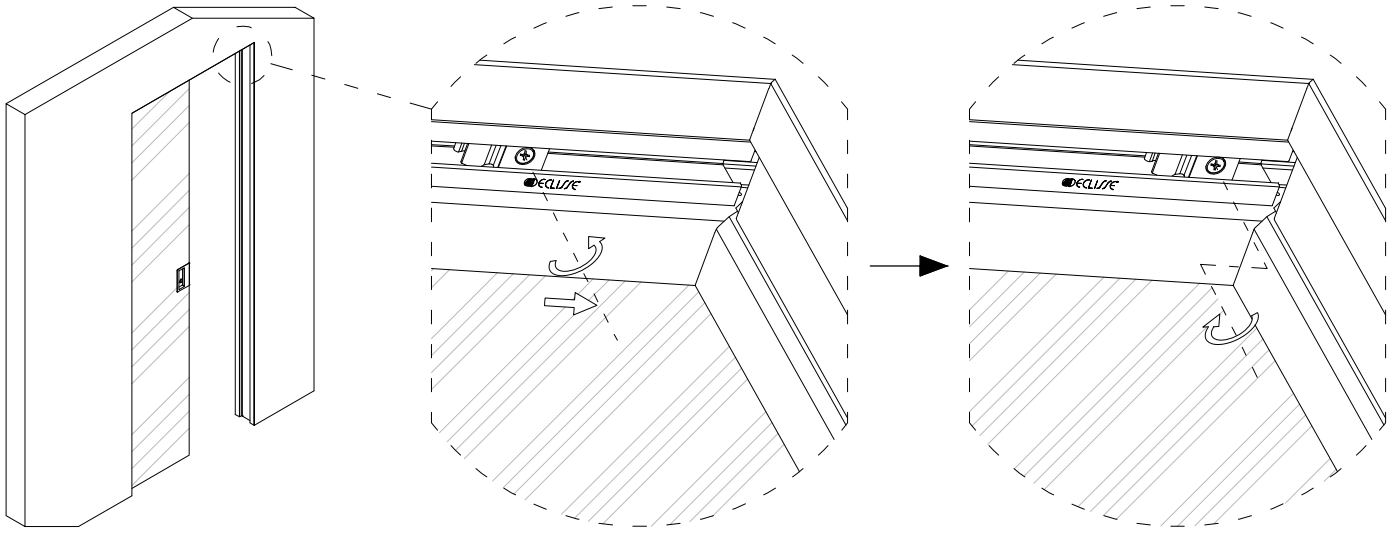
12



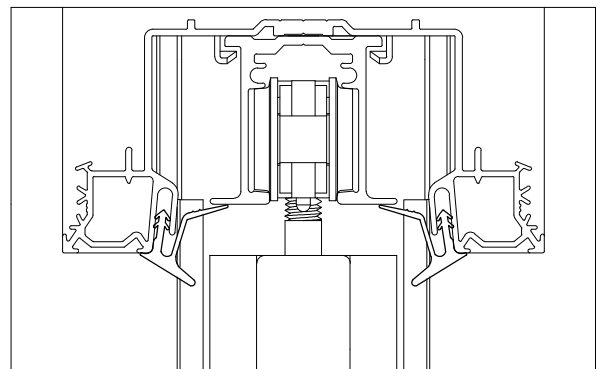
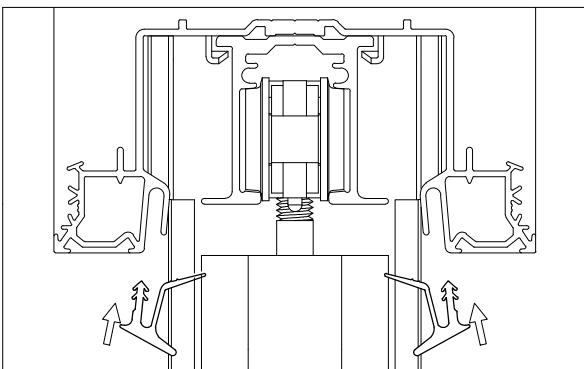
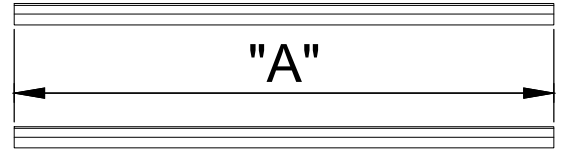
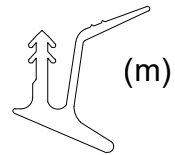
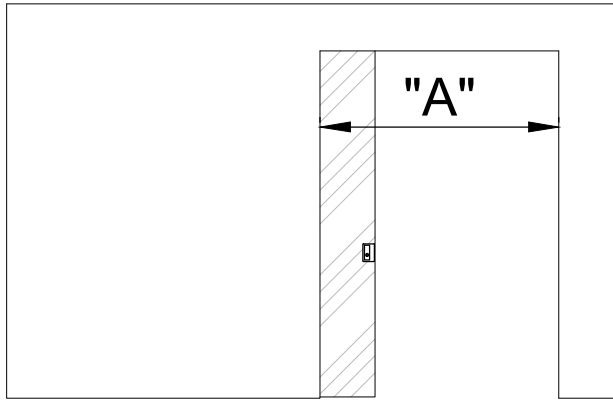
13



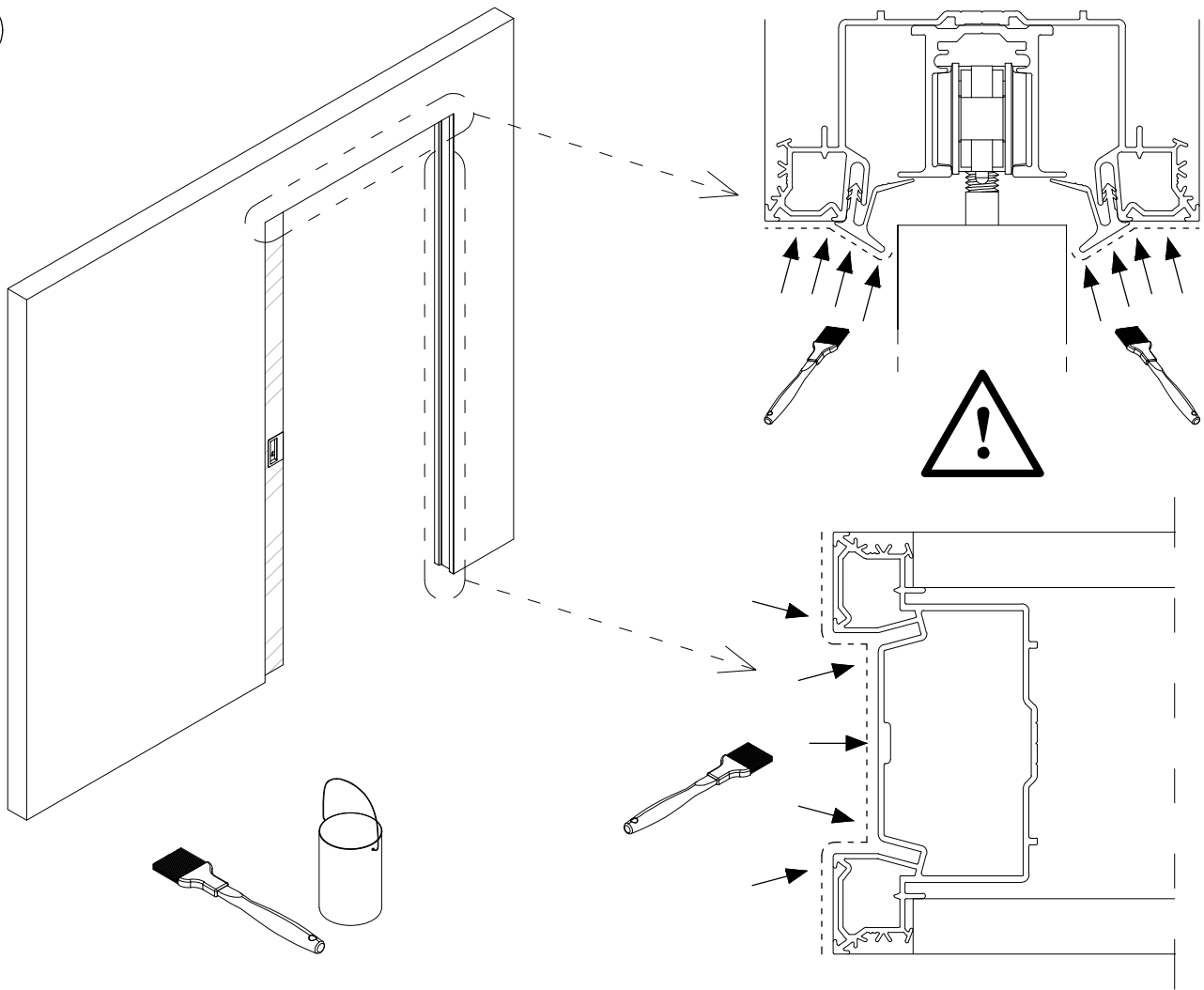
14



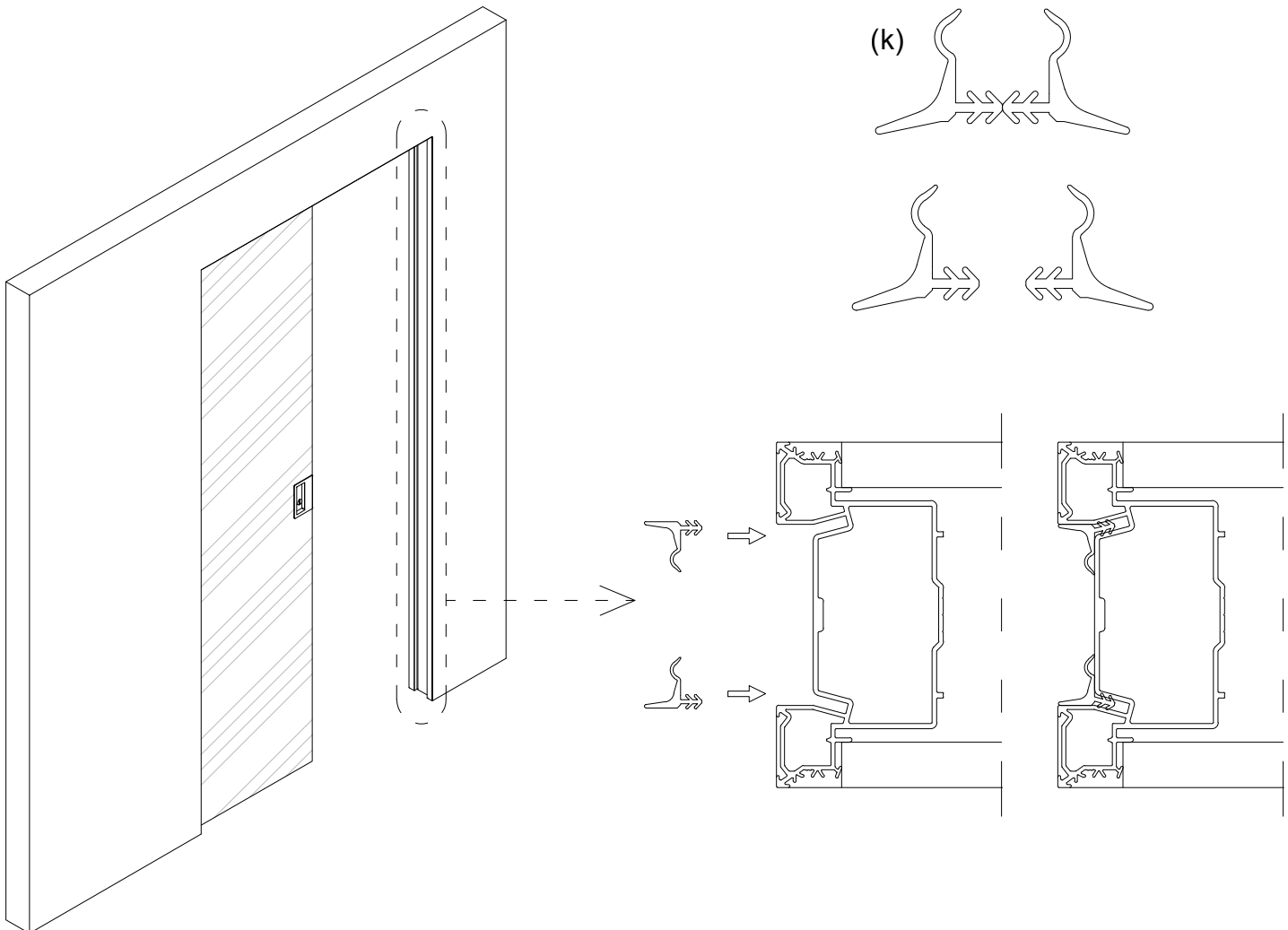
15



16

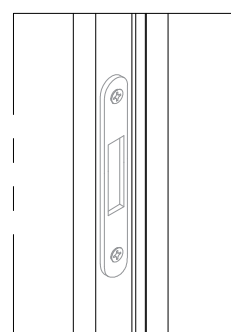
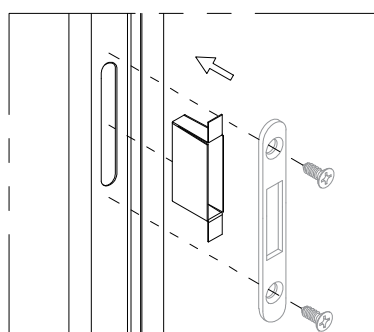
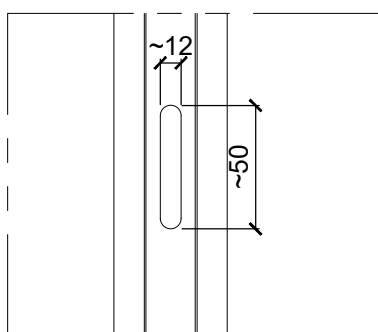
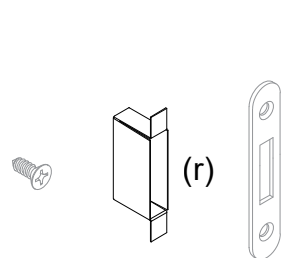
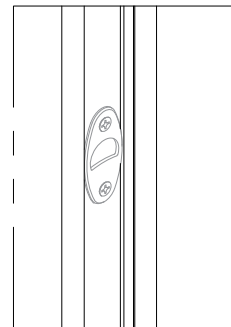
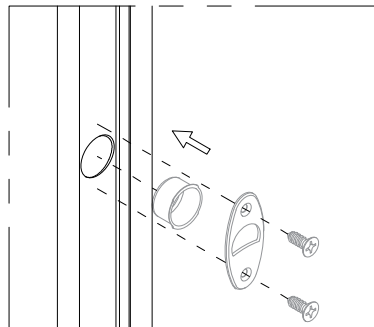
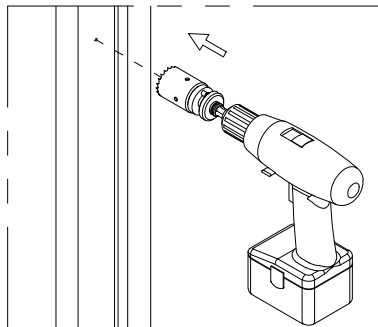
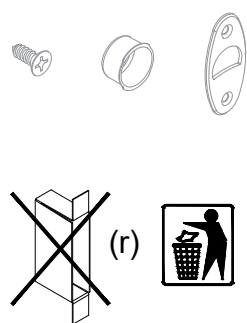


17



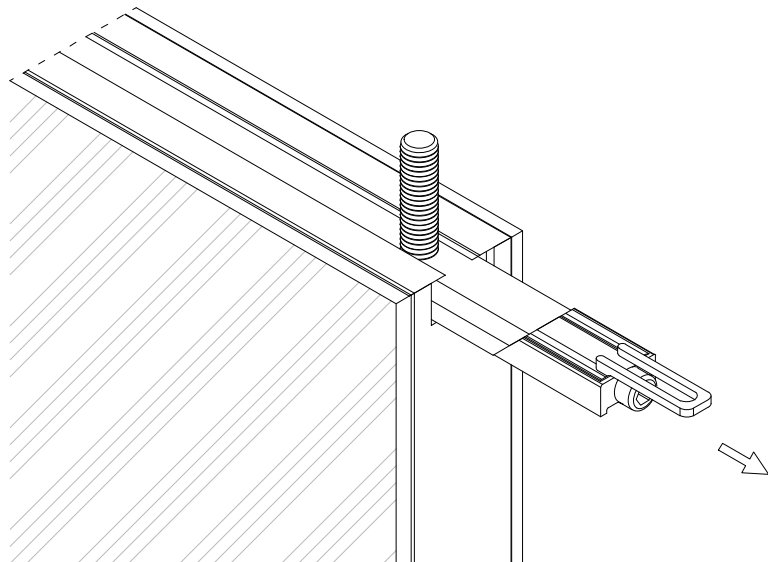
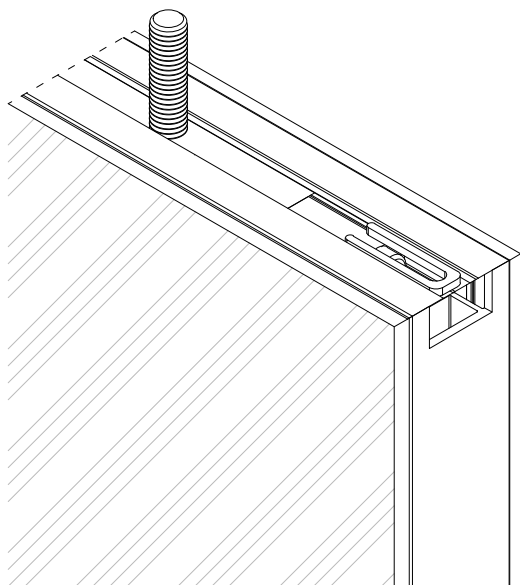
- (IT) INSTALLAZIONE RISCANTRO DI BATTUTA (FACOLTATIVO)
- (EN) INSTALLING A STRIKE PLATE (OPTIONAL)
- (PT) INSTALAÇÃO DE TAMPA DO BATENTE (FACULTATIVO)
- (CZ) INSTALACE DORAZOVÉHO DÍLU (NEPOVINNÁ)
- (SK) INŠTALÁCIA PROTIPLECHU ZÁMKY NA DORAZOVÚ LIŠTU (NEPOVINNÁ)
- (ES) INSTALACIÓN DE TOPE DE GUÍA (OPCIONAL)
- (NL) INSTALLATIE REFERENTIEAANSLAG (OPTIONEEL)
- (FR) INSTALLATION DE LA GÂCHE ECLISSE (FACULTATIF)
- (DE) SCHLIEßBLECHINSTALLATION (BEI BEDARF)

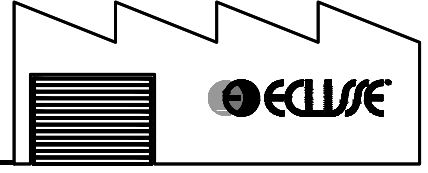
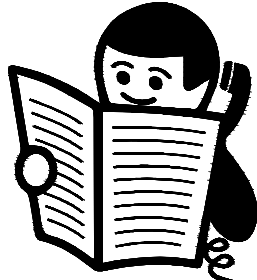
- (PL) SPOSÓB ZAMOCOWANIA BLASZKI ZACZEPOWEJ OD ZAMKA HAKOWEGO W NODZE DOBOJOWEJ KASETY (w przypadku gdy skrzydło posiada zamek hakowy)
- (RU) УСТАНОВКА УПОРА (ОПЦИЯ)
- (RO) INSTALAREA ÎNCUIETORII (FACULTATIV)
- (SI) MONTAŽA LOVILCA ZAPIRANJA (PO IZBIRI)
- (HU) ÜTKÖZŐ BESZERELÉSE (FAKULTATÍV)
- (HR) UGRADNJA UREĐAJA ZA FIKSIRANJE (PO IZBORU)
- (FI) LUKITUKSEN VASTAPALAN (LISÄVARUSTE) ASENNUS
- (TR) KAPI KARSILIGININ YERLESTIRILMESİ (OPSIYONEL)



- (IT) ESTRAZIONE QUADRO DI BLOCCO PER MANUTENZIONE
- (EN) REMOVAL OF LOCKING PANEL FOR MAINTENANCE
- (PT) EXTRACÇÃO DO PAINEL DE FECHO PARA MANUTENÇÃO
- (CZ) VYTAŽENÍ ZADNÍ JISTIČÍ DESKY ZA ÚČELEM ÚDRŽBY
- (SK) VYTIAHNUTIE ZADNÉHO ISTIACEHO HRANOLU ZA ÚČELOM ÚDRŽBY
- (ES) EXTRACCIÓN DEL CUADRO DE BLOQUEO PARA MANTENIMIENTO
- (NL) VERWIJDERING BLOKKERINGSBLOKJE VOOR ONDERHOUD
- (FR) ENLEVER LE CARRÉ DE BLOCAGE POUR MAINTENANCE
- (DE) AUSBAU DES BESCHLAGS ZU WARTUNGSZWECKEN

- (PL) WYCIĄNIĘCIE PRZEDNIEGO ZACZEPU W CELU KONSERWACJI
- (RU) СНЯТИЕ БЛОКИРУЮЩЕЙ ПАРЫ ДЛЯ ТЕХОБСЛУЖИВАНИЯ
- (RO) EXTRAGEREA TABLOULUI DE BLOCARE PENTRU ÎNTREȚINERE
- (SI) ODSTRANITEV ZAPORNEGA OKVIRA ZARADI VZDRŽEVANJA
- (HU) AZ AJTÓBLOKKOLÓ SZERKEZET KISZERELÉSE KARBANTARTÁSHOZ
- (HR) VAĐENJE ZAUSTAVNE PLOČE RADI ODRŽAVANJA
- (FI) OVIKIINNITTIMEN POISTAMINEN HUOLLON YHTEYDESSÄ
- (TR) PANEL KILIDININ BAKIM İCİN SOKULMESİ





www.eclisse.com/en/dealer-locator

