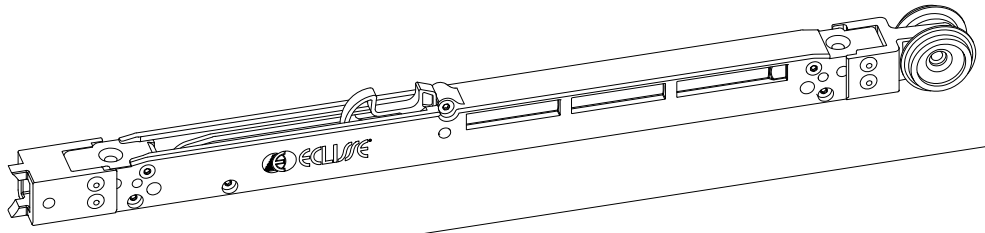
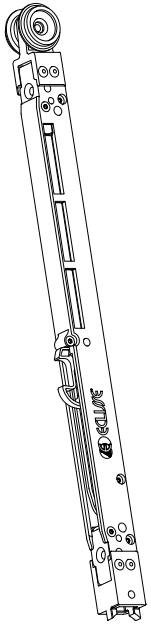


0512  
00

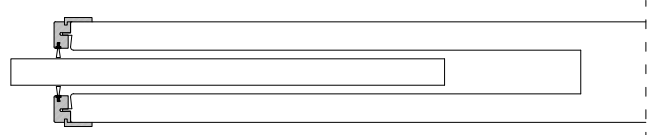
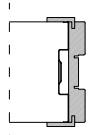
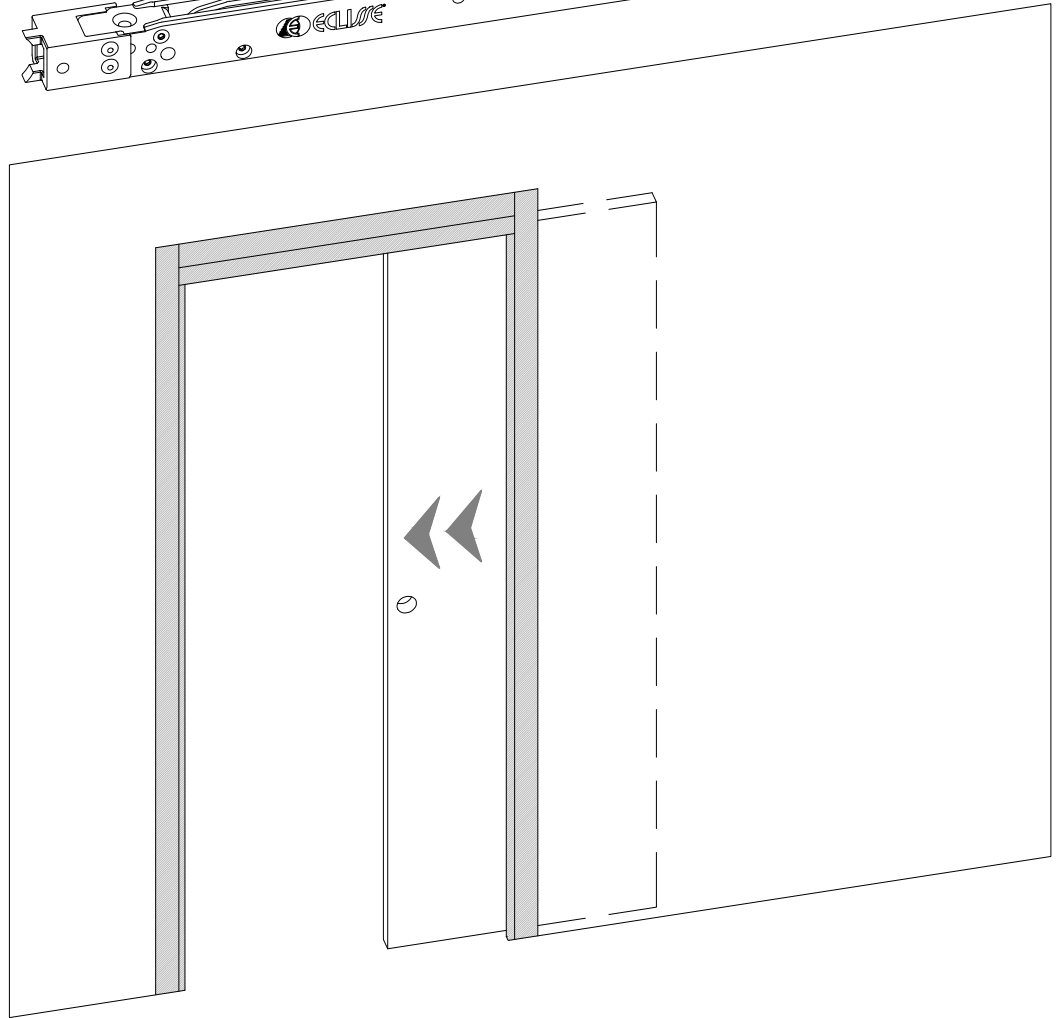
# ECLISSE BIAS®

Built In Anti Slam  
**Unico**

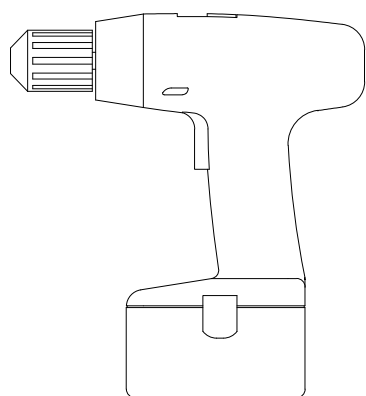
ECLISSE BIAS®



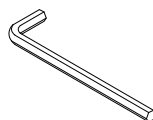
**ECLISSE**  
ECLISSE



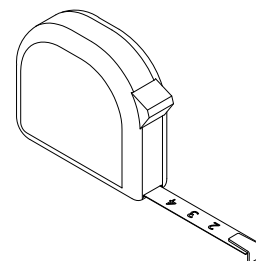
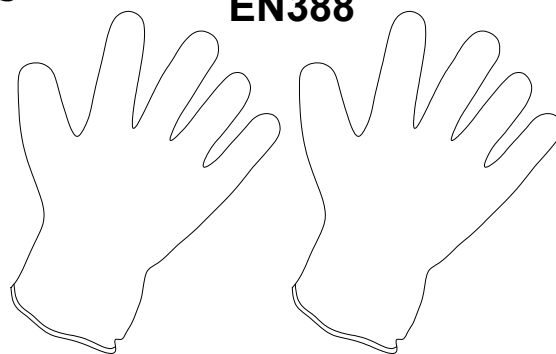
ATTREZZATURA NECESSARIA PER IL MONTAGGIO  
 TOOLS REQUIRED  
 EQUIPAMENTOS NECESSÁRIOS PARA A MONTAGEM  
 NÁŘADÍ POTŘEBNÉ K MONTÁŽI  
 NÁRADIE POTREBNÉ NA MONTÁŽ  
 HERRAMIENTAS NECESARIAS PARA EL MONTAJE  
 BENODIGD GEREEDSCHAP  
 OUTILS NECESSAIRES POUR L'ASSEMBLAGE  
 NOTWENDIGES WERKZEUG ZUR AUSFÜHRUNG DER MONTAGE  
 OPRZYRZĄDOWANIE POTRZEBNE DO MONTAŻU  
 НЕОБХОДИМОЕ ДЛЯ УСТАНОВКИ ОБОРУДОВАНИЕ  
 ECHIPAMENTE NECESARE PENTRU MONTAJ  
 PRIPOROČLJIVO ORODJE  
 SZÜKSÉGES ESZKÖZÖK  
 ALAT POTREBAN ZA MONTAŽU  
 TARVITTAVAT VÄLINEET  
 GEREKLİ ARAÇLAR  
 SURINKIMUI IR MONTAVIMUI REIKALINGI ĮRANKIAI  
 NØDVENDIGE VÆRKTØJ  
 NØDVENDIG VERKTØY  
 VERKTYG SOM KRÄVS



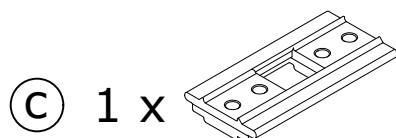
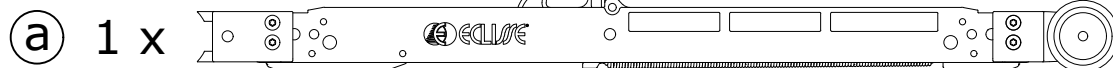
CH. 2.5



EN388

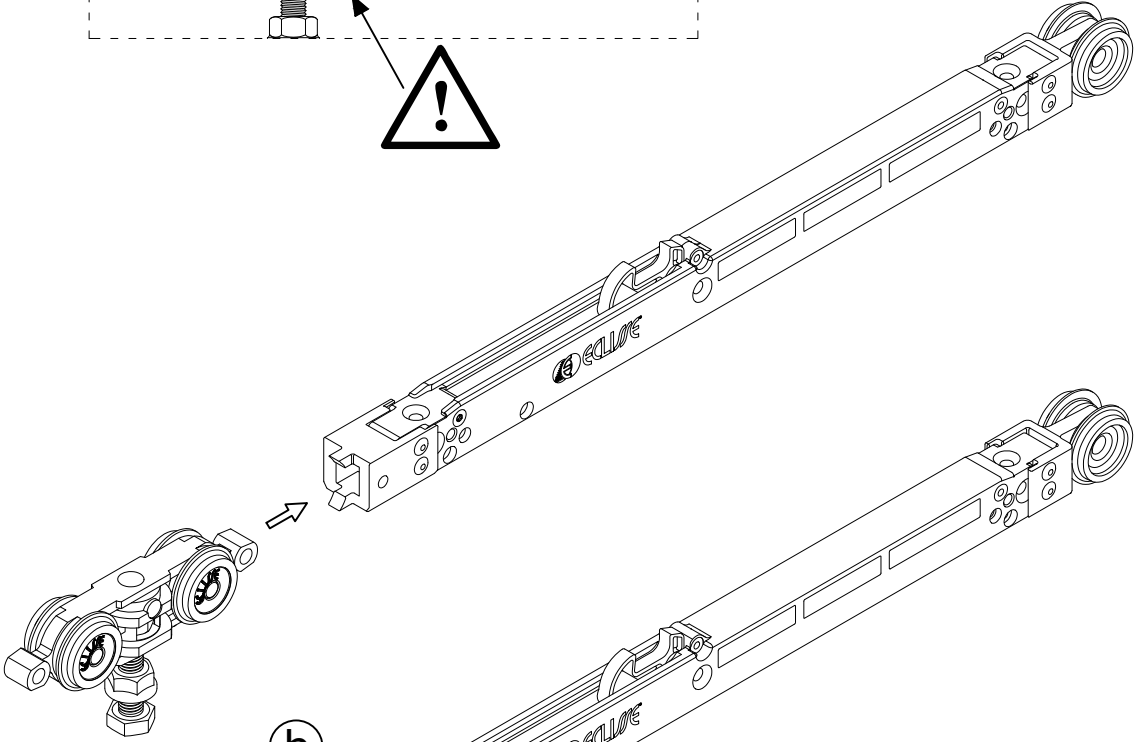
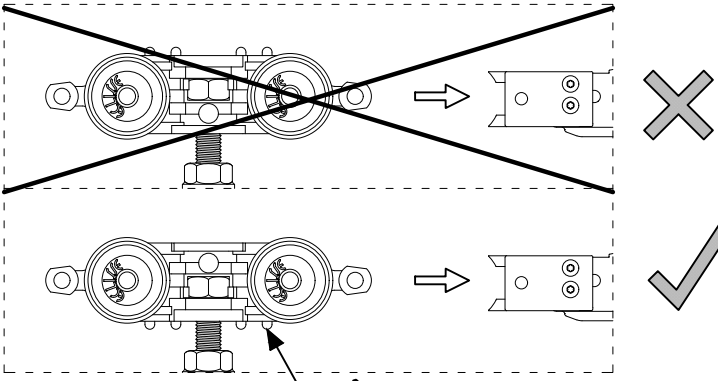


COMPONENTI / COMPONENTS / COMPONENTES / KOMPONENTY / KOMPONENTY /  
 COMPONENTES / ONDERDELEN / COMPOSANTS / BAUTEILE / CZĘŚCI / КОМПОНЕНТЫ /  
 COMPONENTE / SESTAVNI DELI / ALKATRÉSZEK / SASTAVNI DIJELOVI / OSAT / BİLEŞENLER /  
 KOMPONENTAI / KOMPONENTER

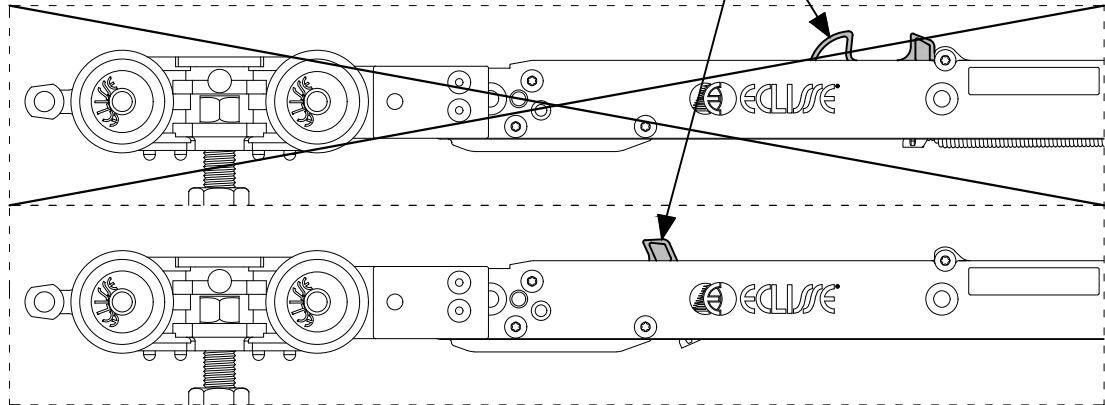
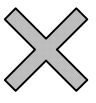
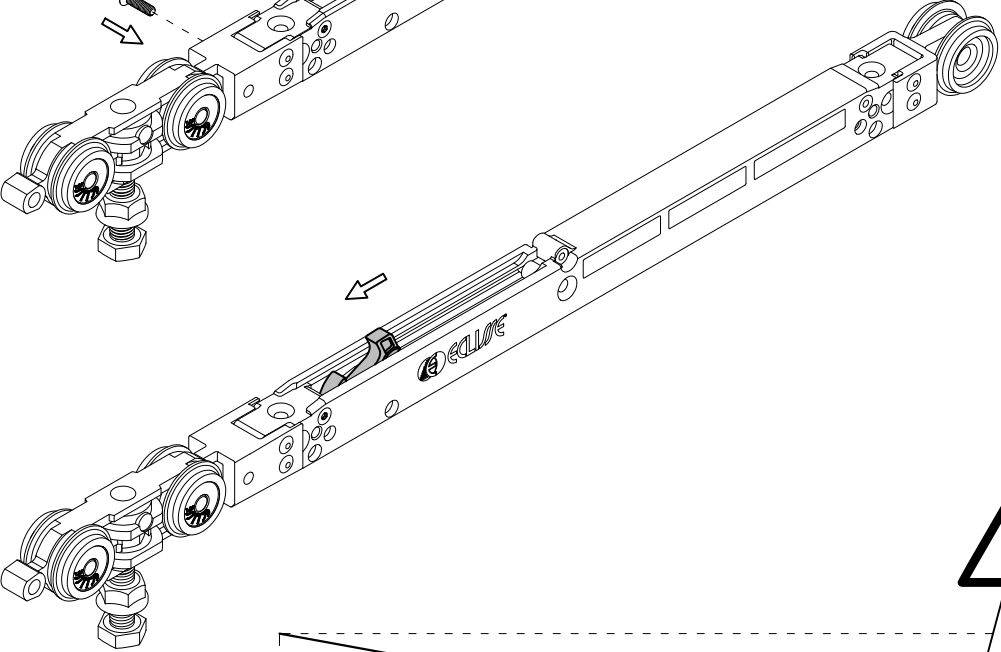




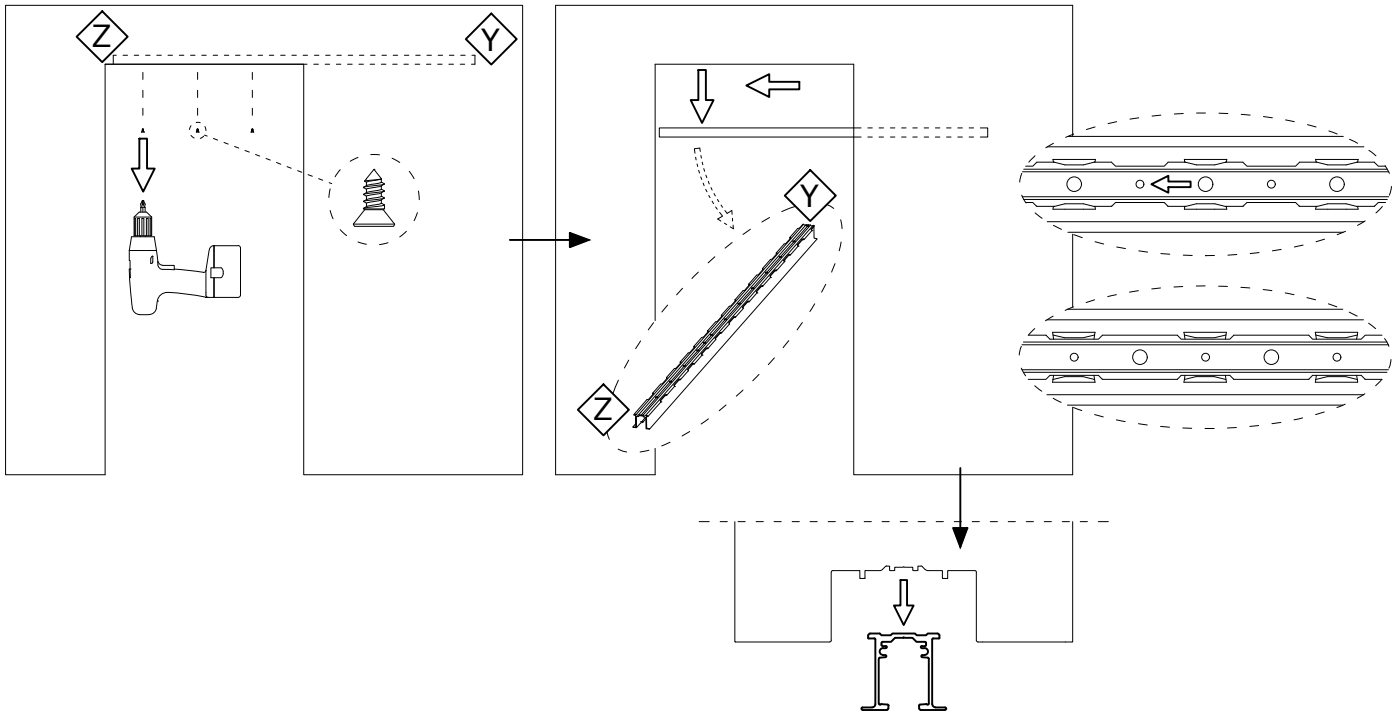
1



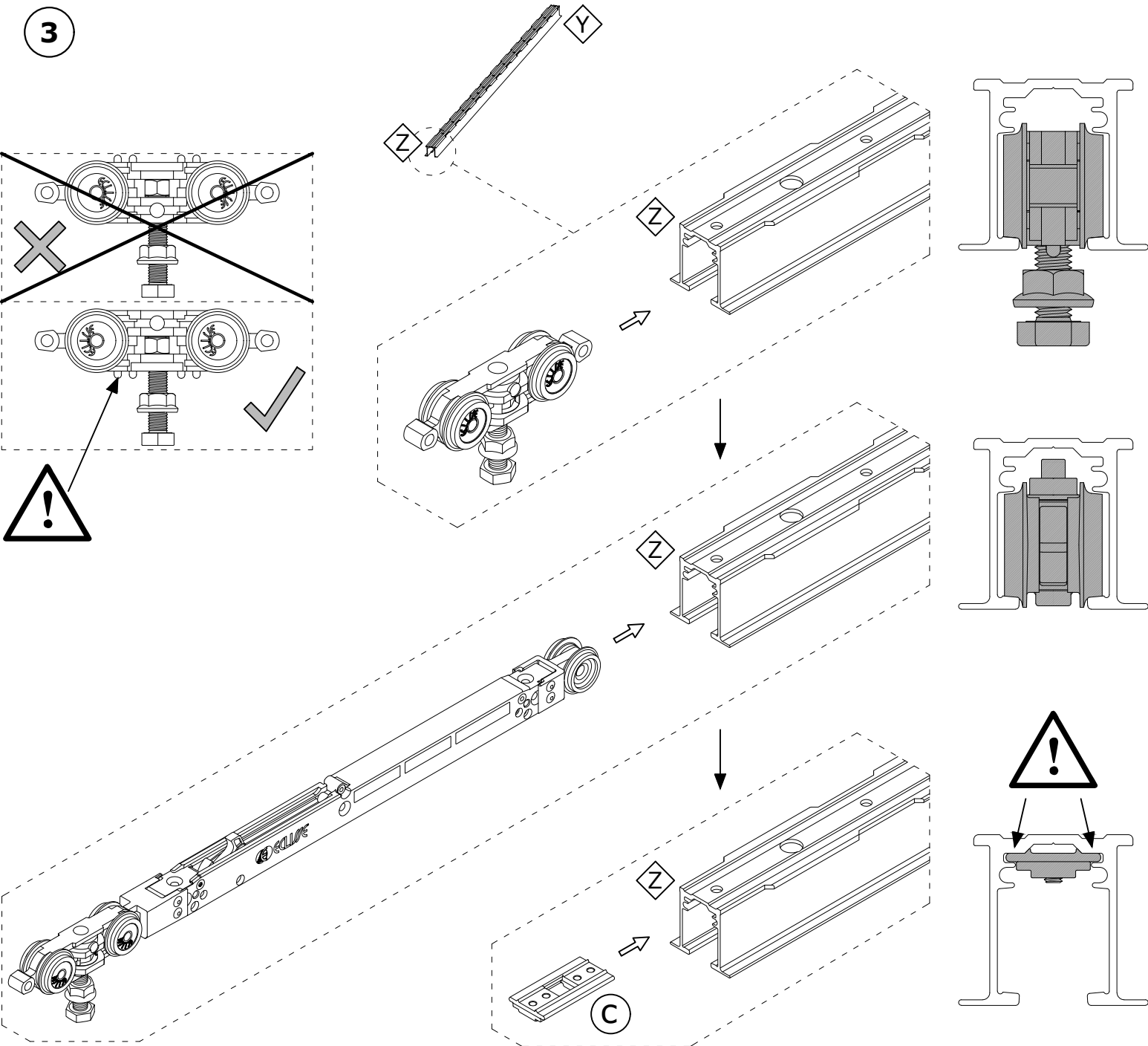
b



2

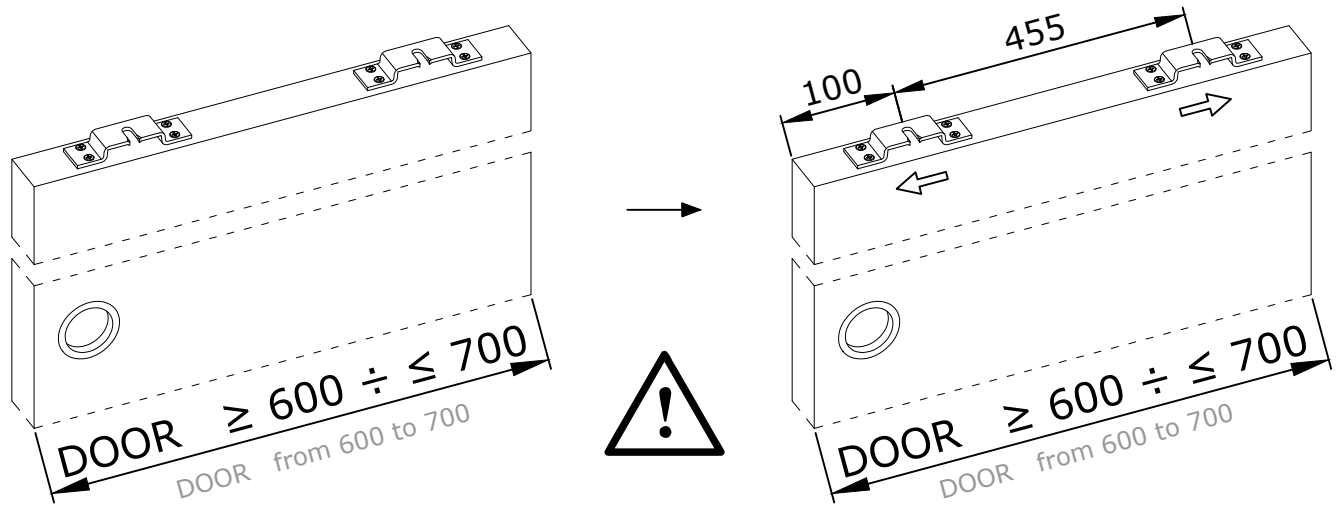


3

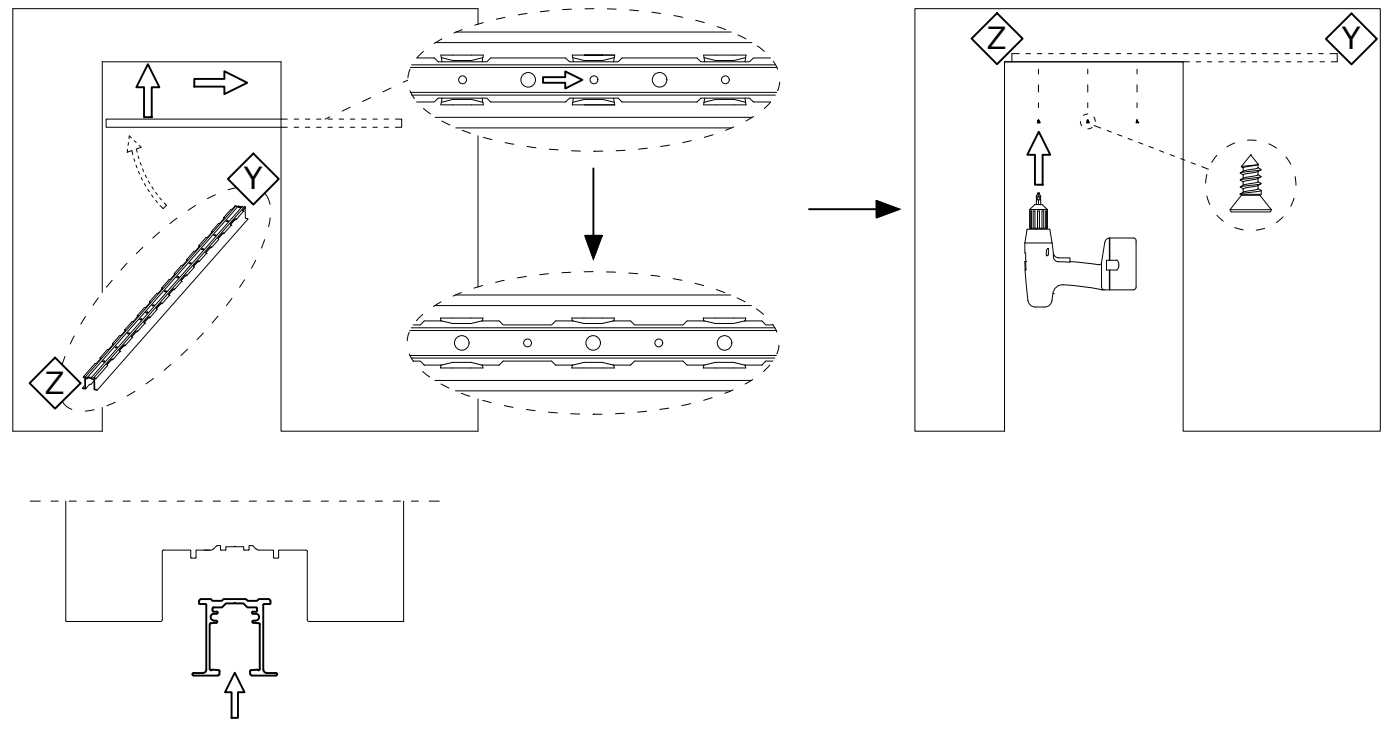


Unico

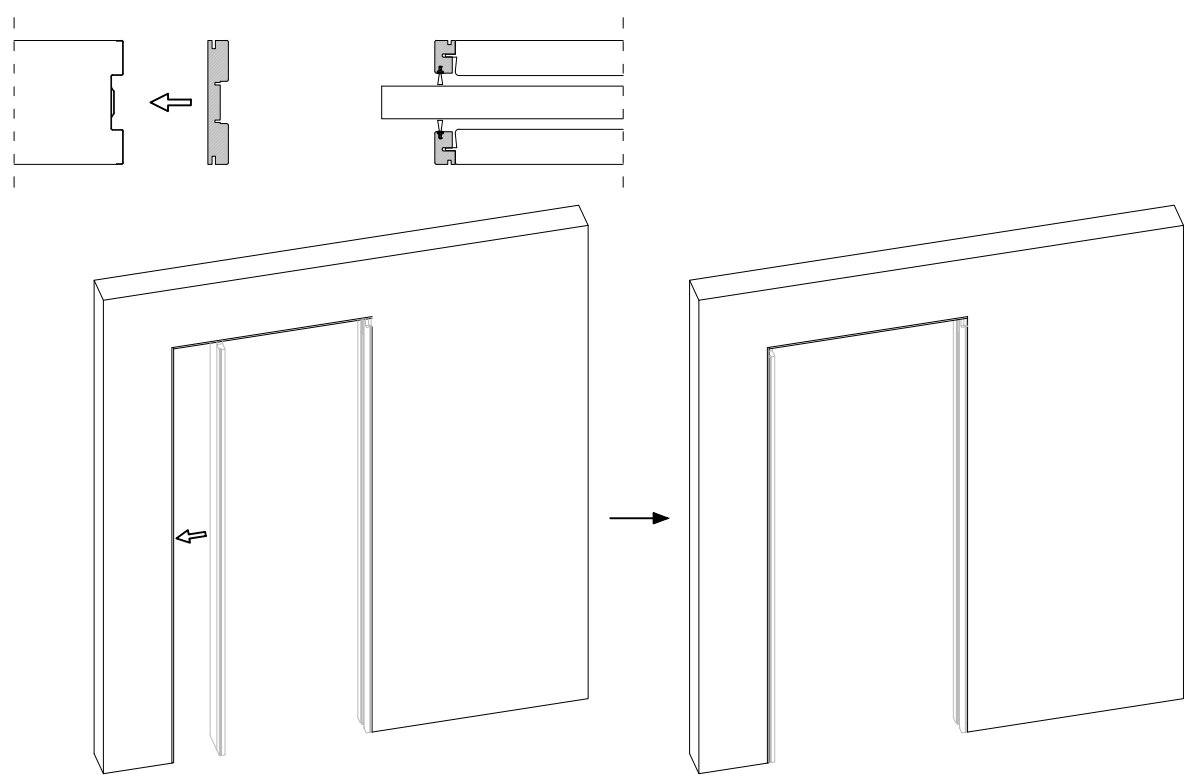
4



5

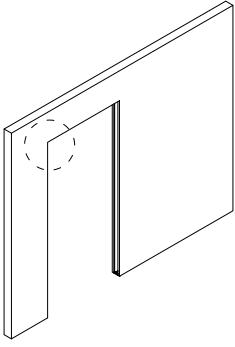


6

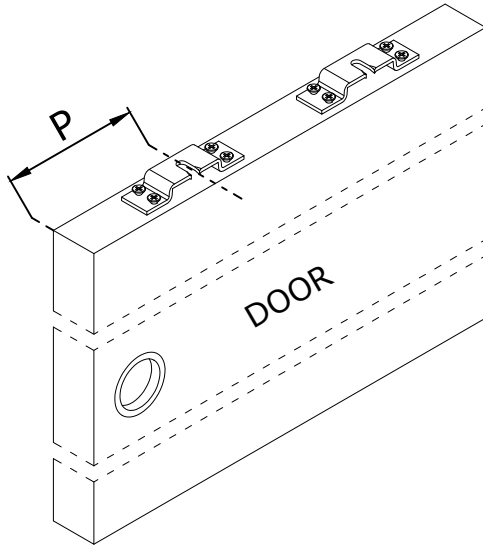
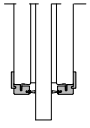
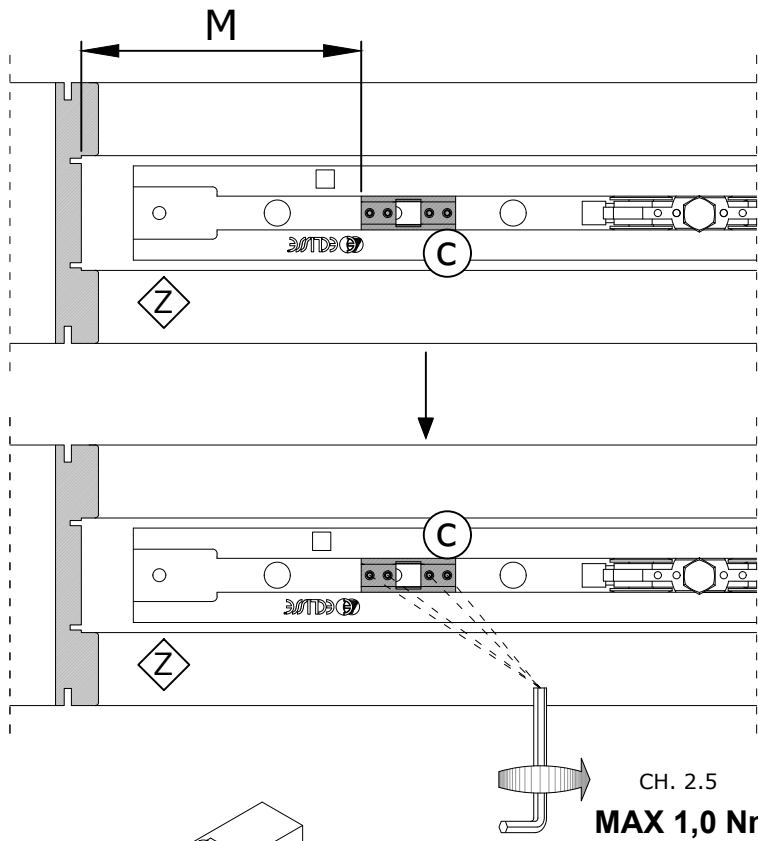


7

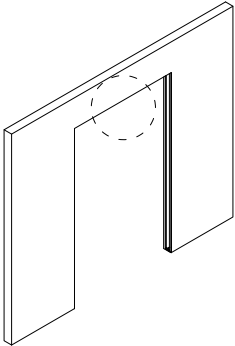
single door



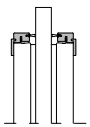
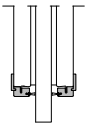
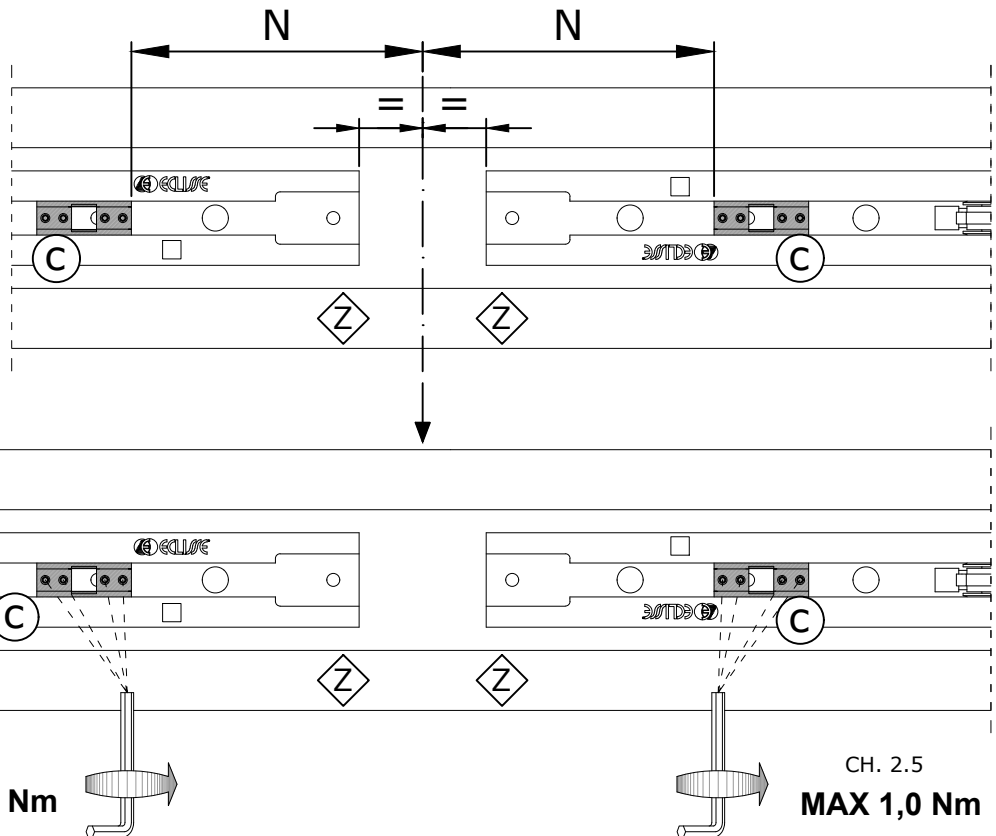
$M = P + 135 \text{ mm}$



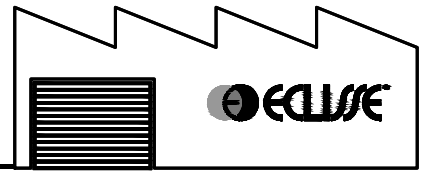
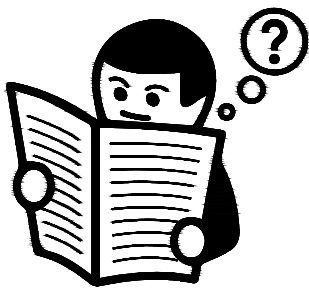
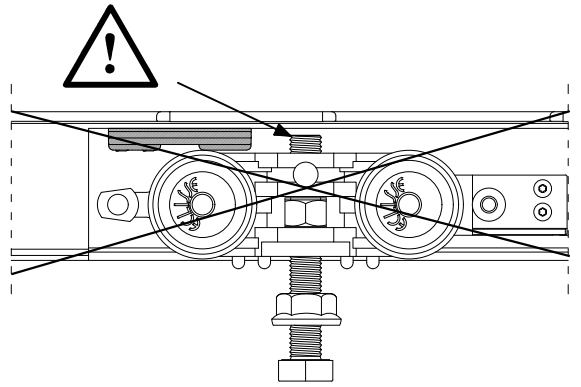
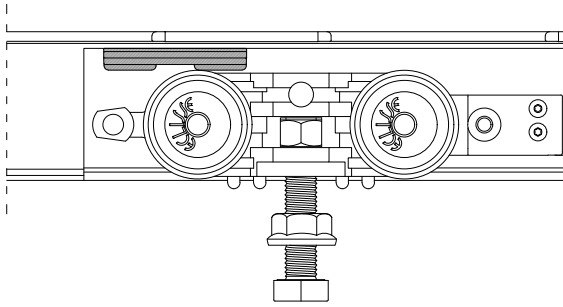
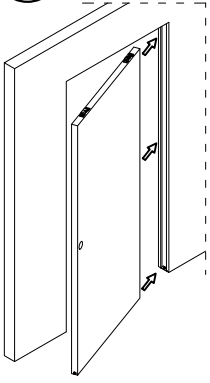
double door



$N = P + 135 \text{ mm}$



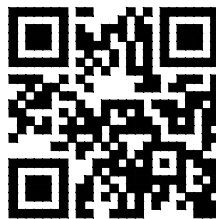
8



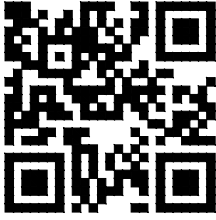
09/2023 - 603051200



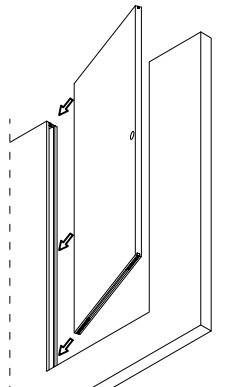
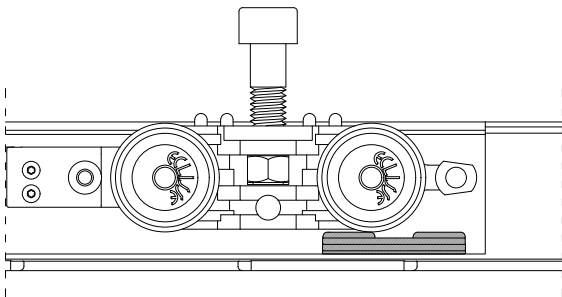
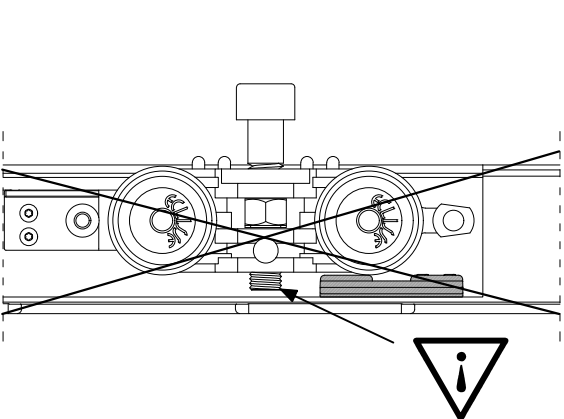
[www.eclisse.com/en/dealer-locator](http://www.eclisse.com/en/dealer-locator)



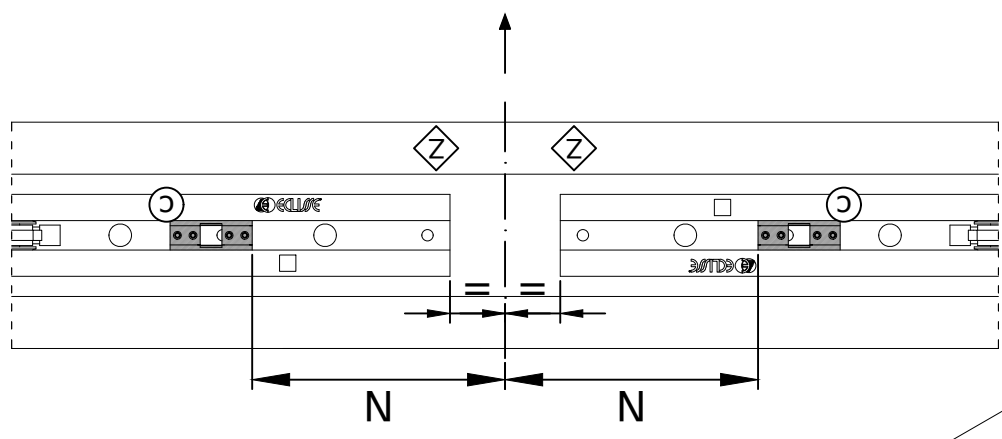
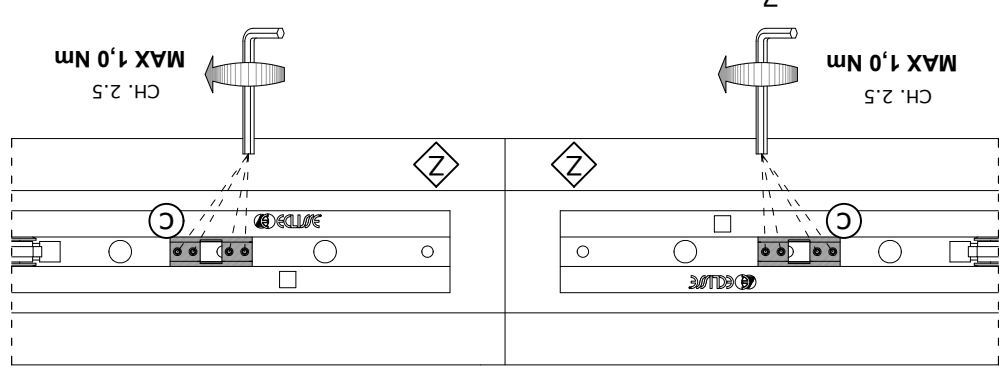




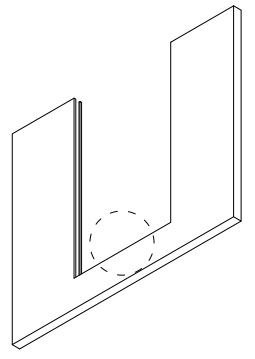
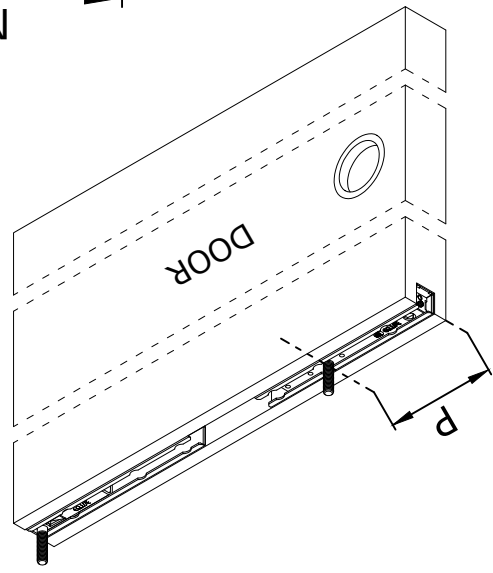
[www.eclisse.com/en/dealer-locator](http://www.eclisse.com/en/dealer-locator)



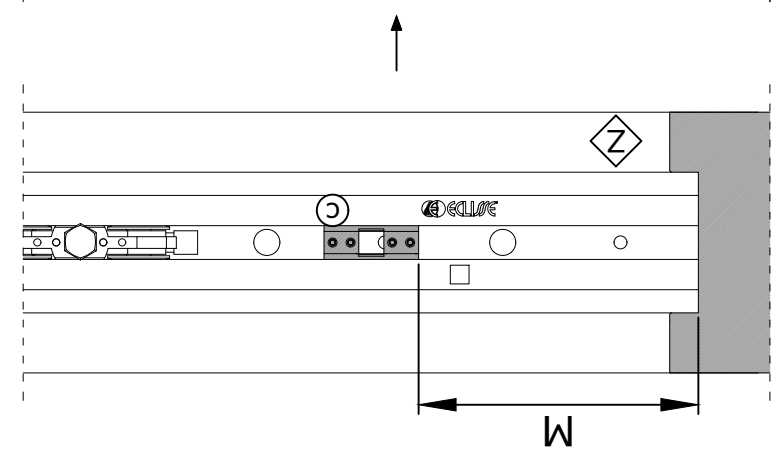
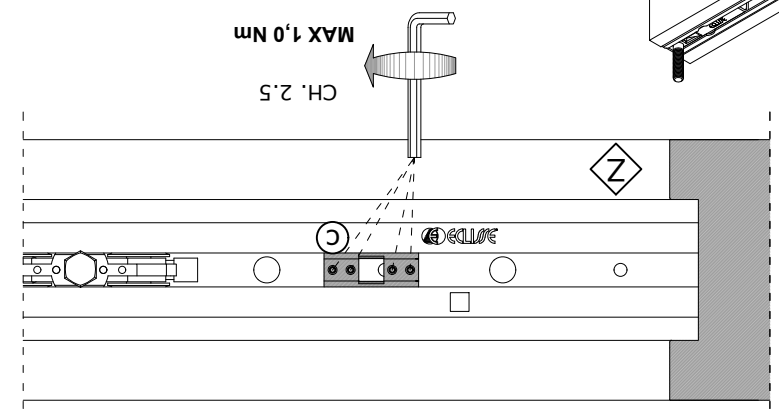
7



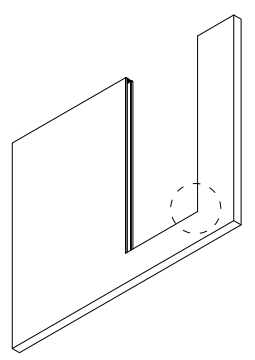
$$N = P + 135 \text{ mm}$$



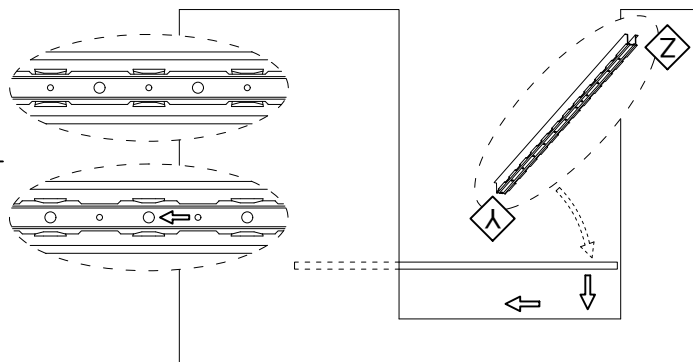
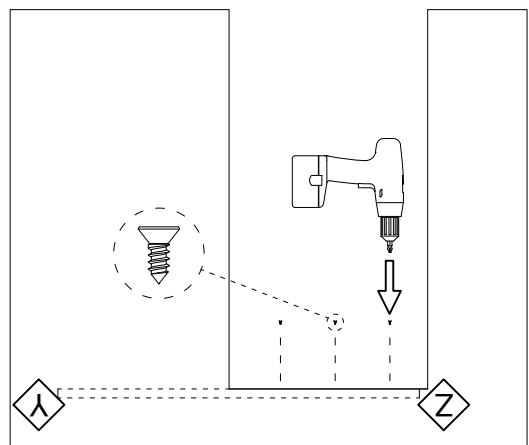
**double door**



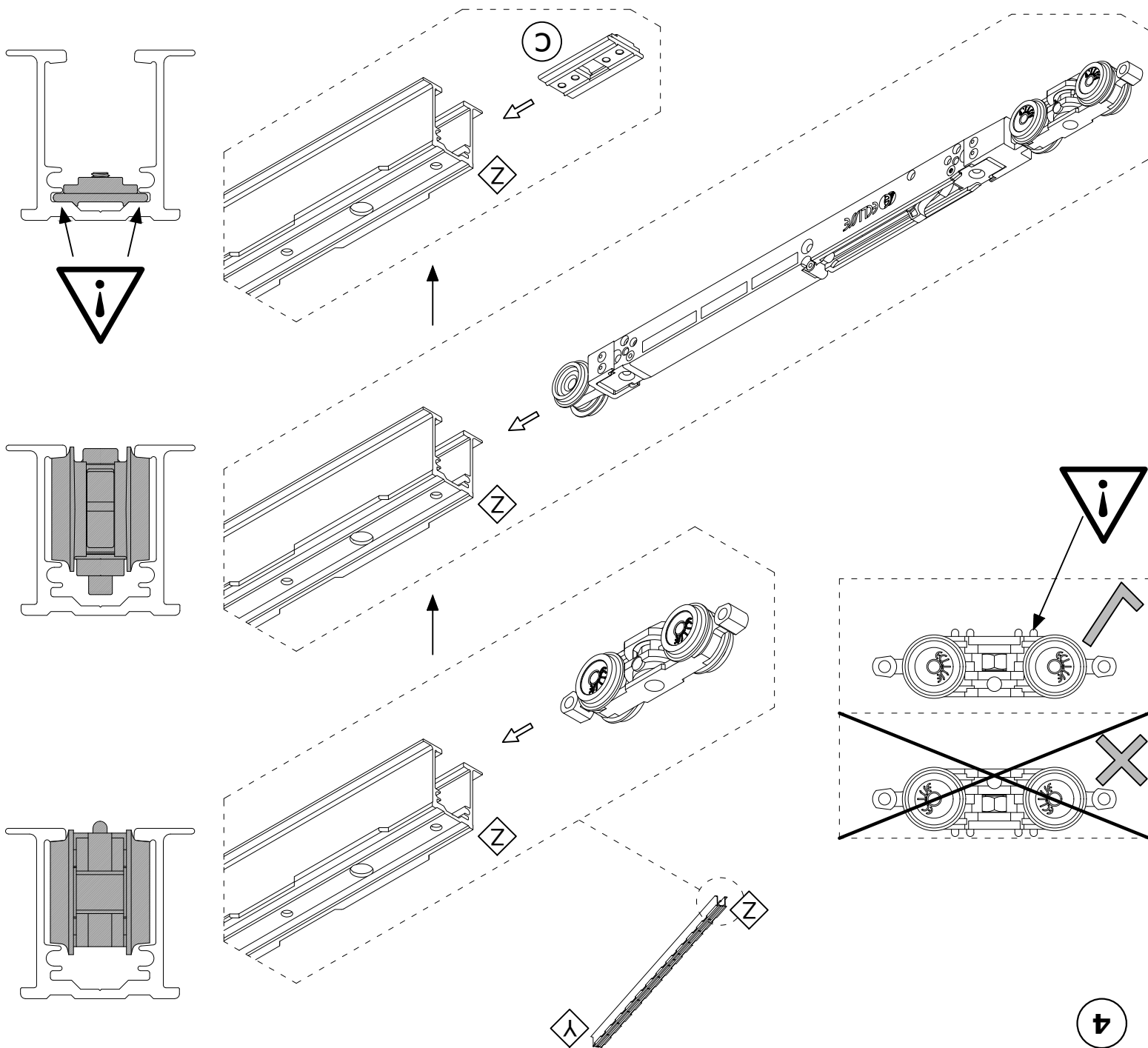
$$M = P + 135 \text{ mm}$$



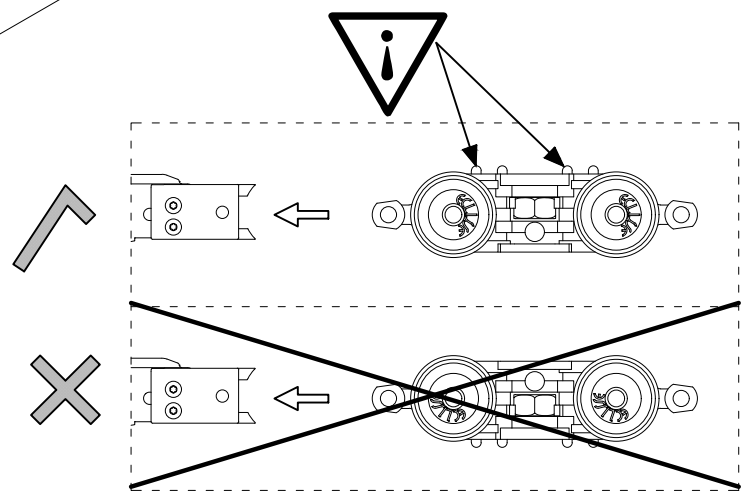
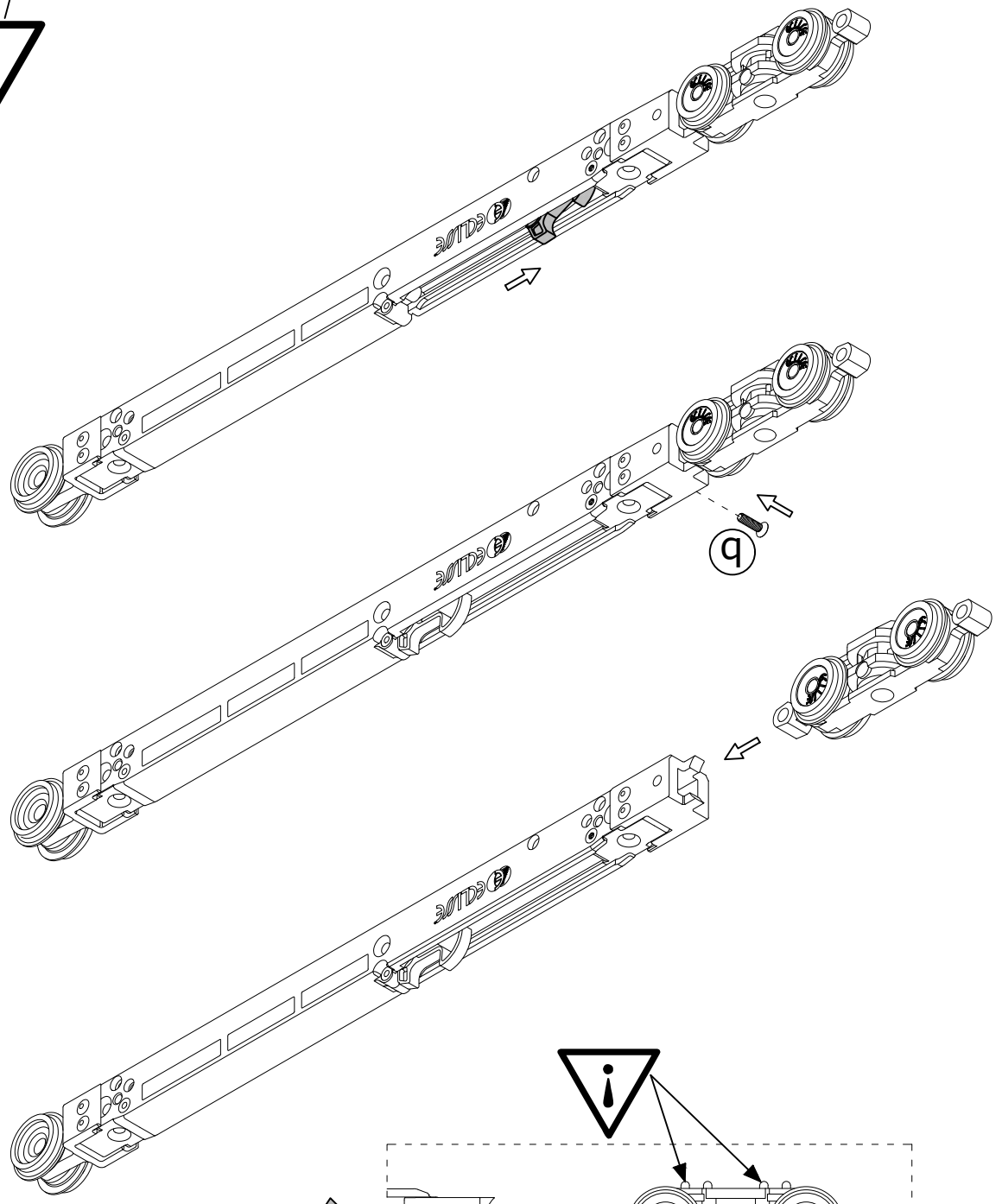
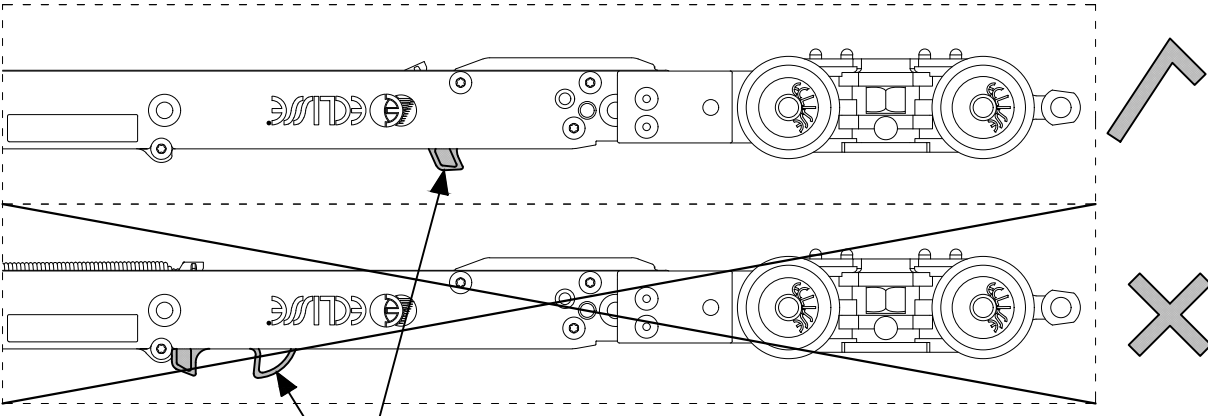
**single door**

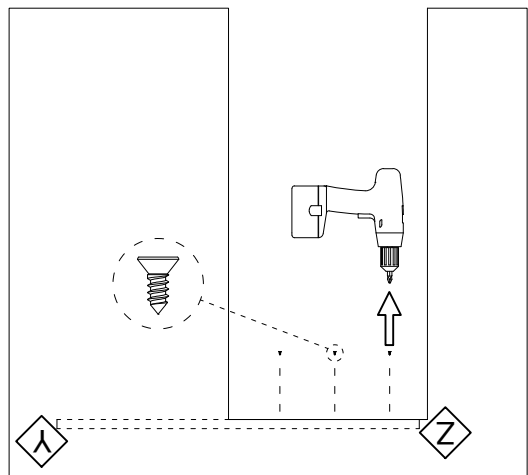
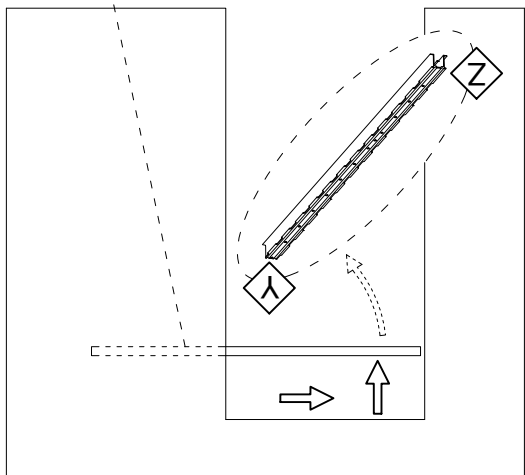
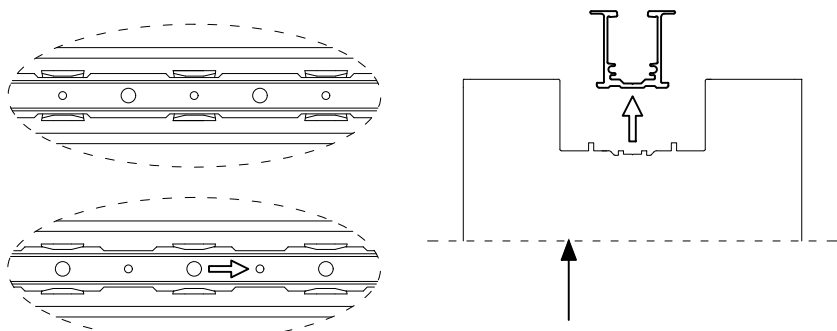
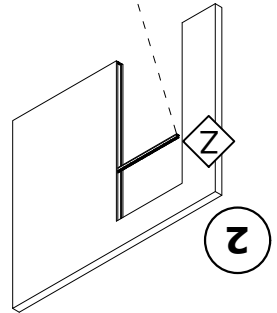
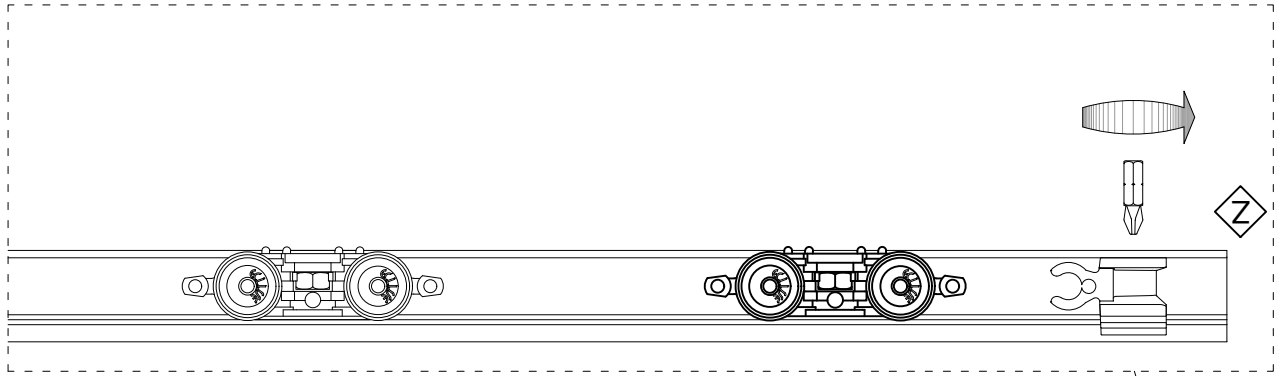
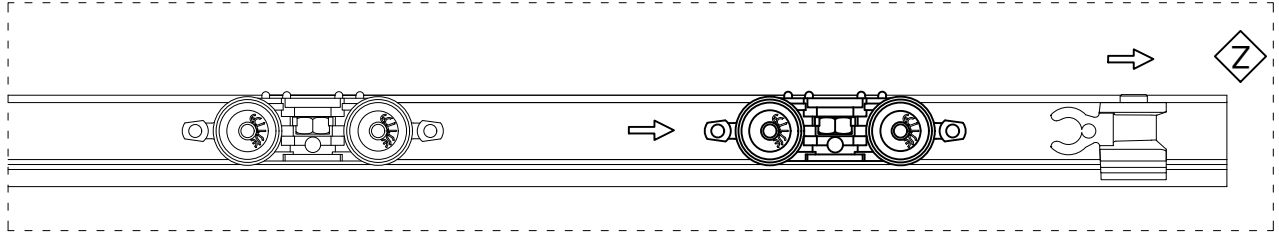
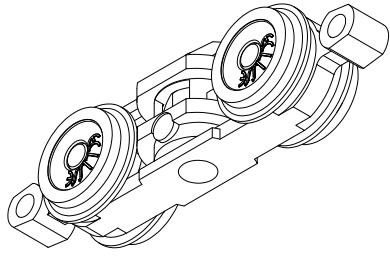
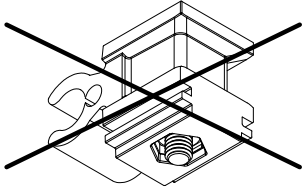


5

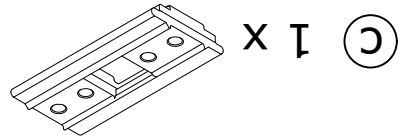


4









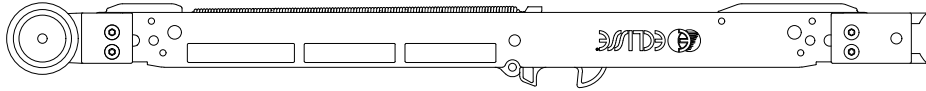
1 x

(c)



1 x

(b)



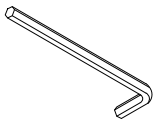
1 x

(a)

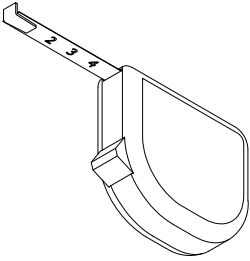
COMPONENTI / COMPONENTS / COMPONENTES / KOMPONENTY / COMPONENTES / ONDERDELEN / COMPOSANTS / BAUTEILE / CZĘŚCI / КОМПОНЕНТЫ / COMPONENTE / SESTAVNI DELI / ALKATRÉSZEK / SASTAVNI DIJELovi / OSAT / BILEŠENLER / KOMPONENTAI / KOMPONENTER



PH 2



CH. 2.5

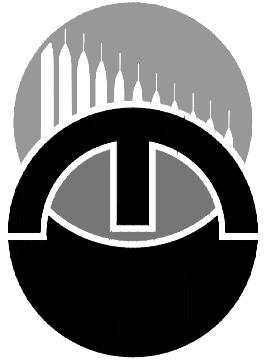


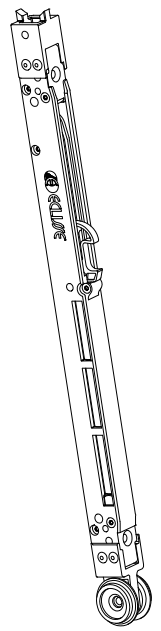
EN388

ATTREZZATURA NECESSARIA PER IL MONTAGGIO  
 TOOLS REQUIRED  
 EQUIPAMENTOS NECESSÁRIOS PARA A MONTAGEM  
 NÁRADÍ POTŘEBNÉ K MONTÁŽI  
 HERRAMIENTAS NECESARIAS PARA EL MONTAJE  
 BENODIGD GEREEDSCHAP  
 OUTILS NECESSAIRES POUR L'ASSEMBLAGE  
 NOTWENDIGES WERKZEUG ZUR AUSFÜHRUNG DER MONTAGE  
 OPRZYRZĄDOWANIE POTRZEBNE DO MONTAŻU  
 НОЕОБОХОДИМОЕ ДЛЯ УСТАНОВКИ ОБОПЫДОБАНИЕ  
 ECHIPAMENTE NECESARE PENTRU MONTAJ  
 PRIPOROČLJIVO ORODJE  
 SZÜKSÉGES ESZKÖZÖK  
 ALAT POTREBAN ZA MONTAŽU  
 TARVITTAVAT VÄLINEET  
 GEREKLI ARAÇLAR  
 SURINKIMUI IR MONTAVIMUI REIKALINGI ĮRANKIAI  
 NØDVENDIGE VERKTØJ  
 NØDVENDIG VERKTØY  
 VERKTØYG SOM KRÆVS

0512  
00

ECLISSE BIAS®

  
**ECLISSE®**



**ECLISSE BIAS®**  
Built In Anti Slam  
Synthesis® Line

