

Libretto d'installazione, uso e manutenzione

Ai sensi art.2, comma j, Decreto 21.06.2004

"Norme tecniche e procedurali per la classificazione di resistenza al fuoco ed omologazione di porte ed altri elemento di chiusura"

Chiusure resistenti al fuoco

Nome porta	Classe di resistenza	Normativa	Omologazione
X376	EI30	UNI EN 1634-1	TV307EI2030P003

SCORREVOLE VERSIONE CARTONGESSO FILO MURO

Gentile Cliente,

ha acquistato un prodotto di **ECLISSE**. Confidiamo che potrà apprezzarne gli elevati livelli qualitativi e funzionali, raggiunti grazie ad un processo produttivo che coniuga le moderne tecnologie con la più alta falegnameria tradizionale. Le certificazioni per la resistenza al fuoco secondo norme italiane ed europee sono garanzia di un'esecuzione rispondente alle più severe norme di prodotto.

I materiali vanno stoccati al riparo dagli agenti atmosferici, in luogo coperto, asciutto e non esposto al sole.

I materiali non devono subire urti, cadute o qualsiasi tipo di colpo che possa comprometterne l'integrità dal punto di vista estetico e funzionale, inoltre la movimentazione degli stessi non deve ledere la sicurezza propria, di tutte le persone coinvolte nell'installazione e nell'utilizzo.

Attenersi strettamente alle specifiche di montaggio, utilizzare gli utensili e i supporti indicati per garantire una corretta ergonomia



**NON ESPORRE AGLI AGENTI
ATMOSFERICI!**



Responsabilità del titolare dell'attività

Come indicato nella norma UNI 11473-1:2013 (4.1 e A.2.2), il titolare della attività è la figura responsabile degli ambienti nei quali si svolge una qualsiasi attività soggetta alla regolamentazione sulla prevenzione incendi. Il suo compito è quello di fare posare correttamente la porta (secondo le istruzioni del produttore allineate alle indicazioni regolamentari e norme tecniche ove esistenti) e verificare l'efficienza della porta mediante un piano di sorveglianza (da parte di personale interno addestrato) e piano di manutenzione ordinaria periodica (da parte di personale qualificato), seguendo le indicazioni di regolamenti, norme tecniche, ed istruzioni di posa, uso e manutenzione presenti nel libretto redatto dal produttore. Deve garantire

- che sia immediatamente riparato qualsiasi danno o deterioramento delle prestazioni rilevato durante la normale vita della porta,
- che gli interventi di manutenzione previsti (nel libretto) siano integralmente attuati,
- che sia conservata la dichiarazione di corretta installazione e la documentazione relativa alla porta ed alla sua manutenzione.

Indicazioni di base di sicurezza.

L'installazione e la manutenzione ordinaria del prodotto comporta l'impiego di attrezzatura minuta, attrezzatura elettrica o a batteria quale avvitatore, trapano a percussione, sega circolare. Alcuni dei materiali impiegati potrebbero avere caratteristiche infiammabili o nocive (fare riferimento a quanto riportato sulle singole confezioni).

I piani di sicurezza disposti dall'installatore (POS, PSC) deve almeno comprendere la valutazione dei rischi da movimentazione manuale dei carichi, contatti con attrezzatura in movimento (taglio, schiacciamento), ipoacusia da rumore, elettrocuzione. Alcune parti possono avere superfici taglienti e appuntite. Si consiglia pertanto l'adozione dei seguenti DPI:

- guanti ed occhiali protettivi,
- scarpe antinfortunistiche,
- otoprotettori.



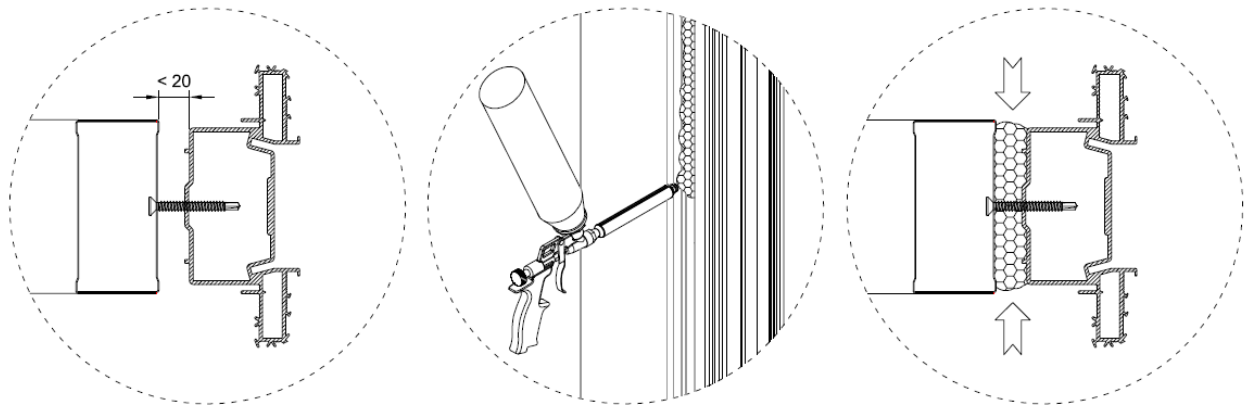
Operazioni preliminari.

Come indicato nella norma UNI 11473-1:2013 (6.1) ai fini dello svolgimento dell'attività di posa in opera, il posatore deve considerare quanto segue:

- 1) esistenza di incarico formalizzato/contratto con compiti delle parti;
- 2) disponibilità delle istruzioni da parte del committente o suo rappresentante (per esempio Direttore lavori), dette istruzioni possono essere contenute nei documenti di progetto ed avere come contenuto la localizzazione del cantiere, i tipi di prodotti da posare, il tipo di supporti murari;
- 3) descrizione del cantiere: localizzazione di dettaglio dei siti di posa delle singole porte, descrizione di eventuali particolarità da considerare delle aree di posa, persone di riferimento nella organizzazione del cantiere;
- 4) accessibilità di uomini e mezzi e dei prodotti da posare, percorsi ed orari, date di inizio e termine lavori;
- 5) individuazione delle risorse ed attrezzature necessarie: composizione della squadra di posa; ponteggi, apparecchi sollevamento, ecc.; servizi dei quali si dispone (energia elettrica, ecc.) e di quelli da fornire;
- 6) condizioni/modalità di sicurezza specifiche dell'azienda (POS) e specifiche del cantiere (PSC) [da integrare alle indicazioni di base precedenti]
- 7) stato di avanzamento delle opere al contorno e delle predisposizioni necessarie per la posa in opera (stato dei supporti, eventuali impianti elettrici) ed eventuali operazioni integrative da prevedere e/o concordare, tracciamento dei piani di riferimento rispetto ai pavimenti e pareti verticali.

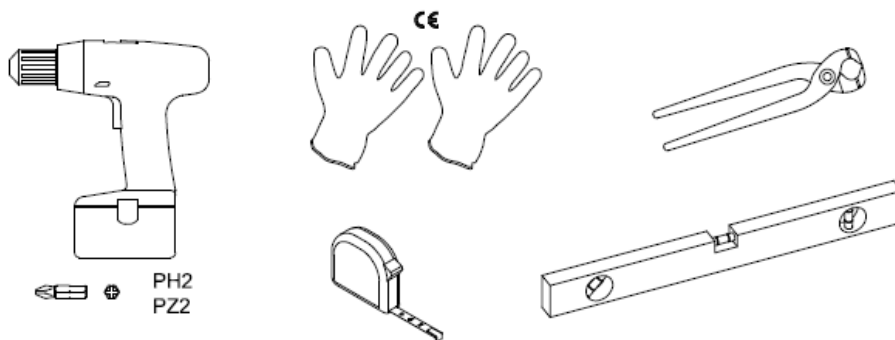
Effettuare la distribuzione ai piani dei materiali imballati.

Verificare che le misure d'ordine corrispondano a quelle del vano. Se la misura "FORO MURO" risulta essere inferiore rispetto alle misure d'ordine adattare o far adattare eventualmente il vano alla misura necessaria; se la misura "FORO MURO" risulta essere invece superiore rispetto alle misure d'ordine, entro un massimale pari a 20 mm per ogni lato considerato, si consiglia di compensare mediante schiuma resistente al fuoco, come riportato successivamente, oppure, come nel caso precedente, adattando o facendo adattare il vano alla misura necessaria.


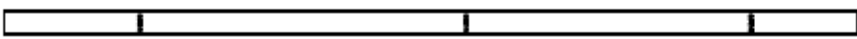
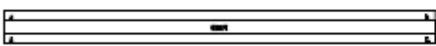
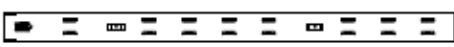
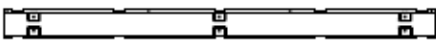












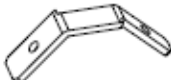
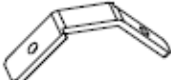





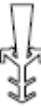


Assemblaggio del telaio.

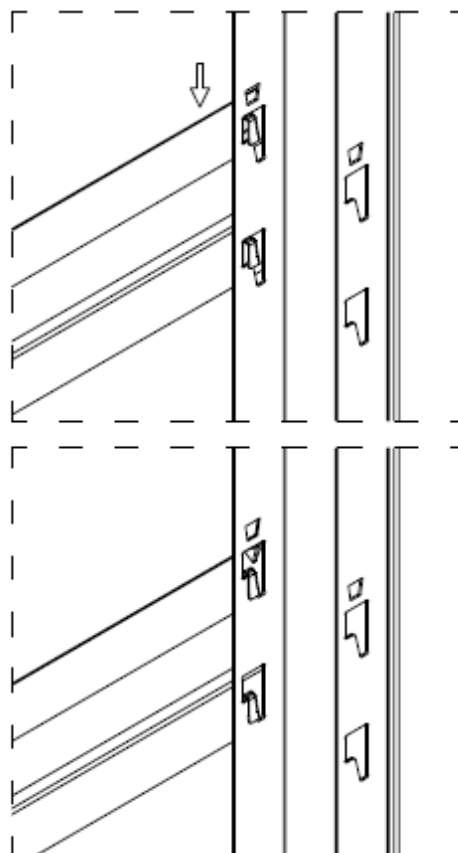
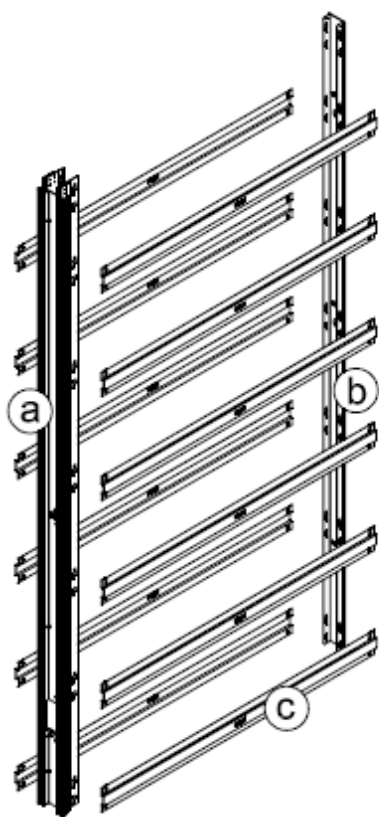
Attrezzatura necessaria per montaggio:



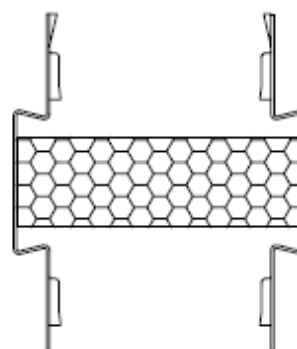
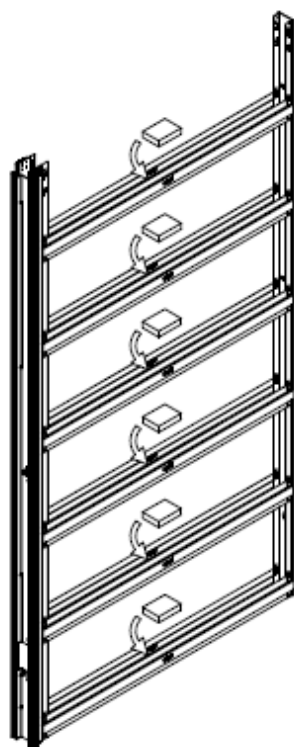
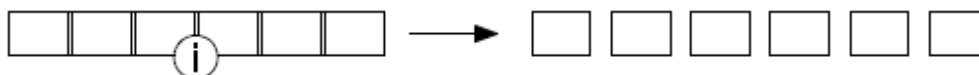
Componenti:

- (a) 1 x 
- (b) 1 x 
- (c) 12 x 
- (d) 1 x 
- (e) 1 x 
- (f) 1 x 
- (g) 1 x 
- (h) 1 x 
- (i) 1 x 
- (j) 23 x  →  (l) 72 x  →  3,9x19
- (k) 11 x  →  (s) 72 x  →  3,9x32
- (m) 1 x  (n) 1 x  (o) 4 x 
- 1 x  1 x  +  +  + 

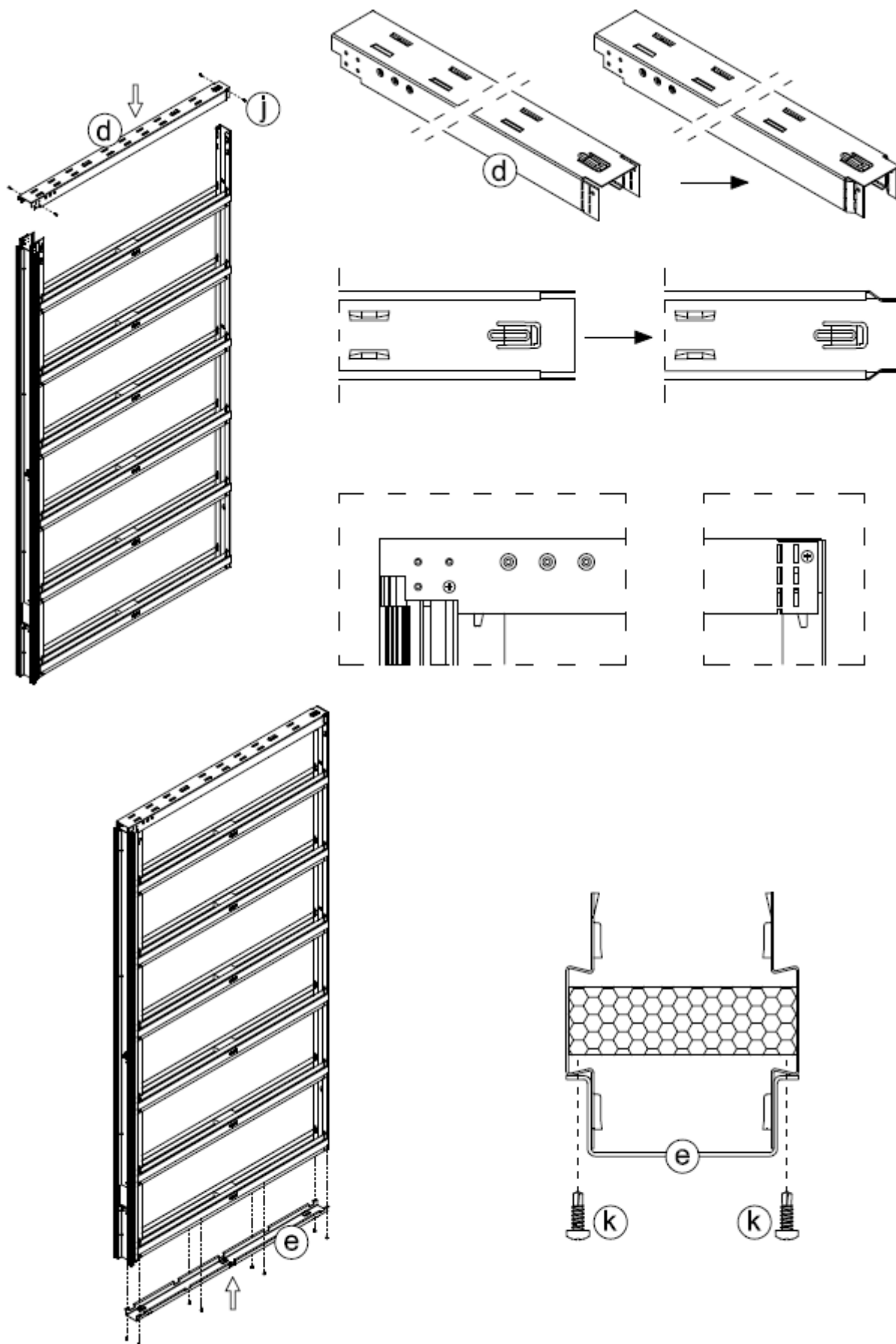
Il telaio può essere fornito sia in kit da assemblare sia in configurazione pre-assemblata.
Nel primo caso procedere con il posizionamento delle traversine (c) tra i montanti anteriori (a) e quello posteriore (b), attraverso gli appositi ganci ad incastro.



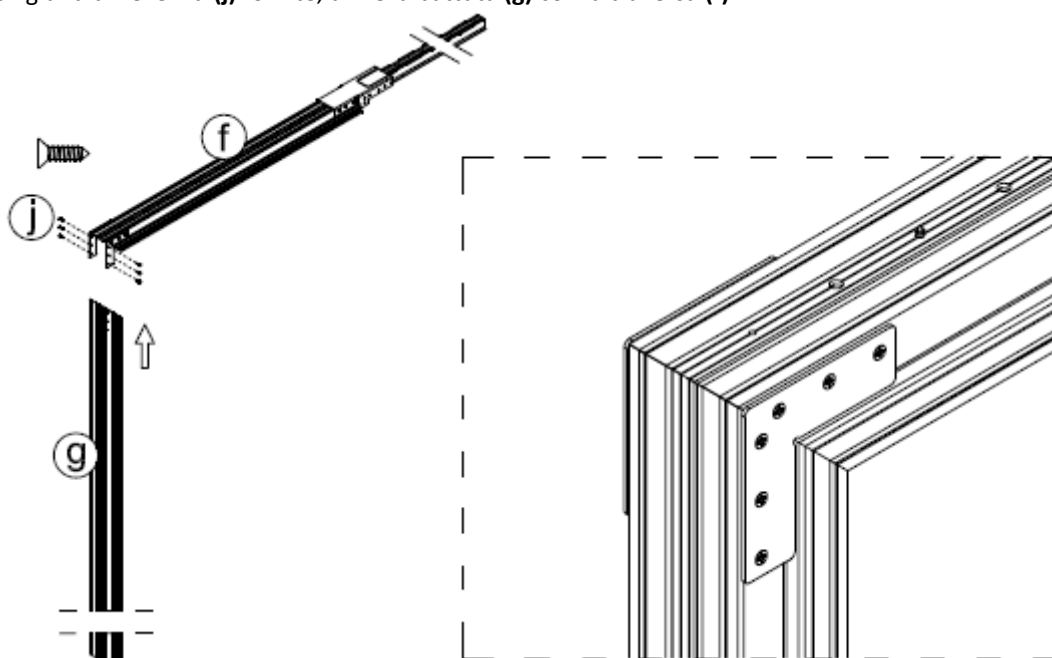
Inserire nell'interasse delle traversine, i tasselli in polistirolo (i) per evitare schiacciamenti delle stesse.



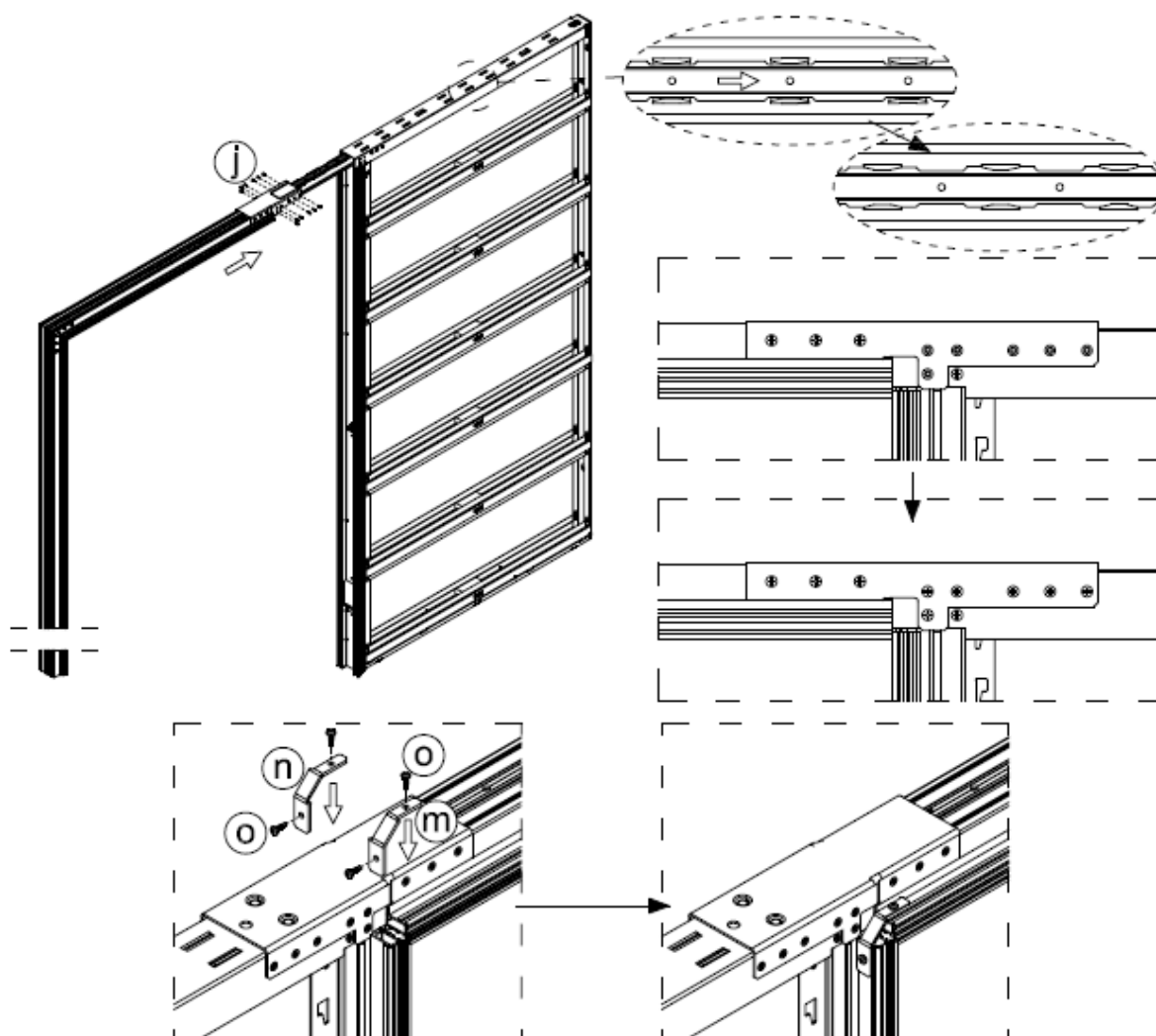
Montare il sopraporta (**d**) e il sottoporta (**e**) ai montanti con le apposite viti (**j-k**) fornite.



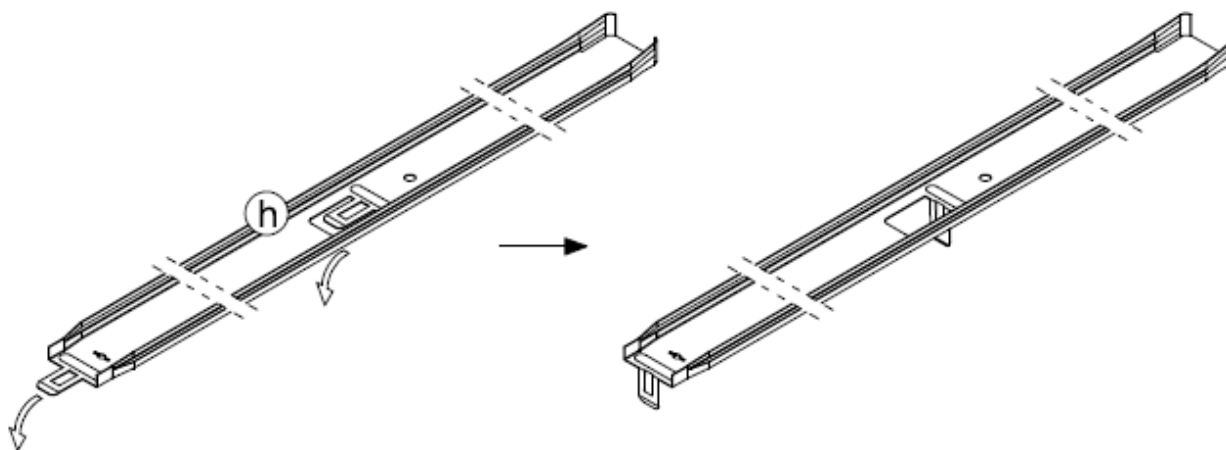
Attraverso i giunti a L e le viti (j) fornite, unire la battuta (g) con la traversa (f).



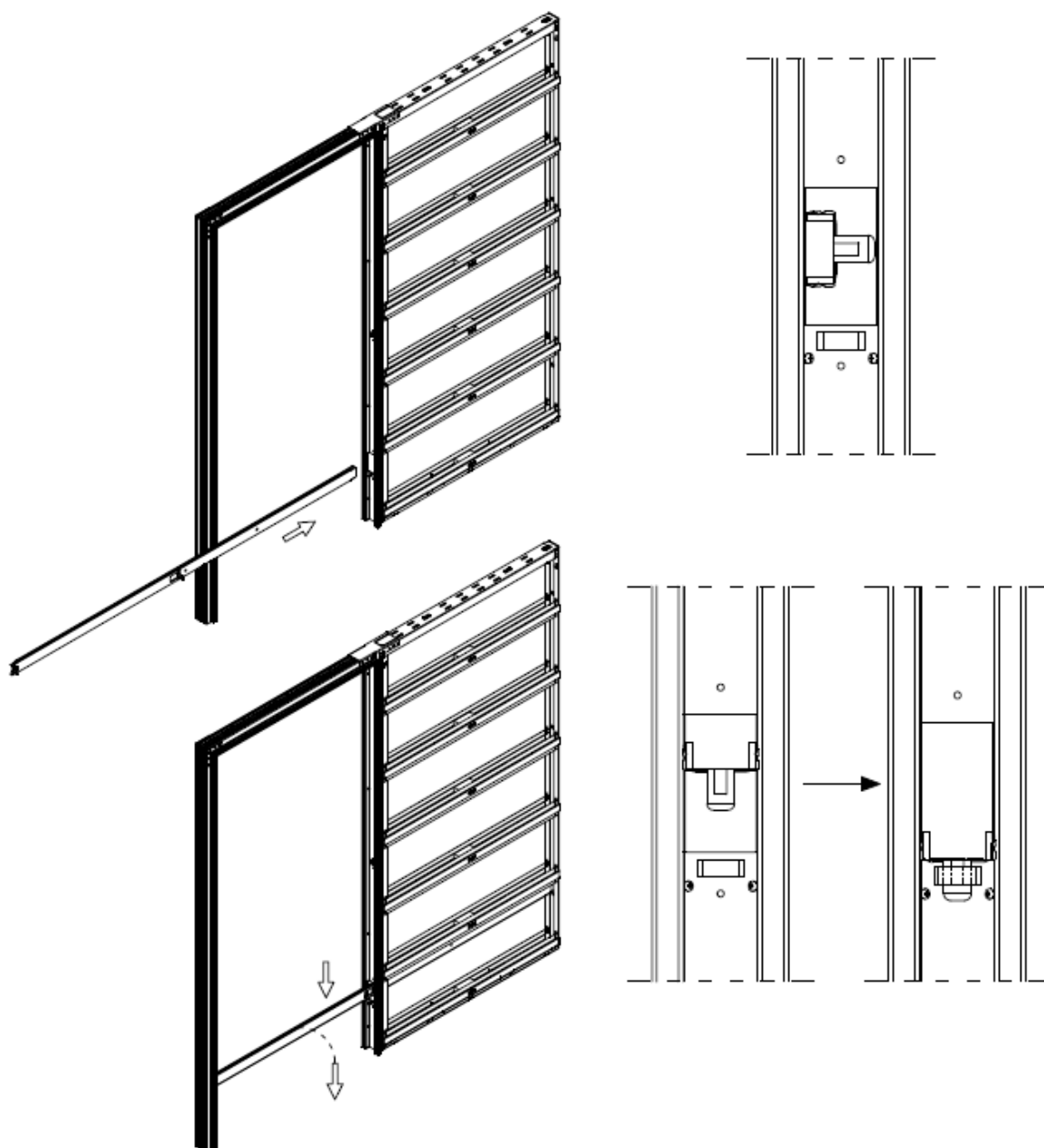
Successivamente agganciare l'altra estremità della traversa col cassone precedentemente montato (prestare attenzione nell'inserimento del binario all'interno del sopraporta).



Prima di posizionare la barra di allineamento (h), piegare verso il basso di 90° le 2 linguette su di essa.

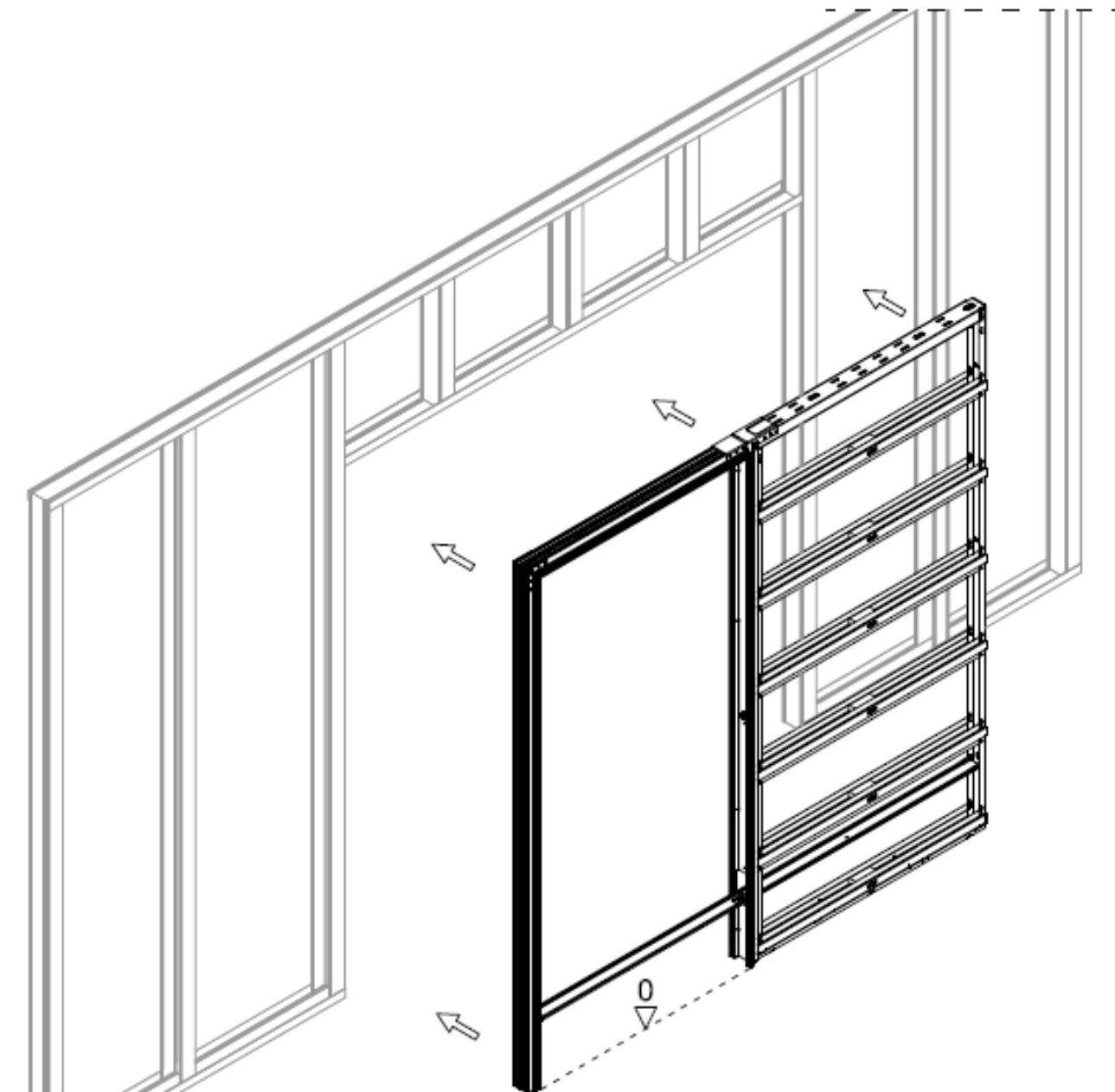


Inserire la barra di allineamento girata in senso verticale. Una volta messa nella giusta posizione ruotarla e incastrare le linguette negli appositi ganci.

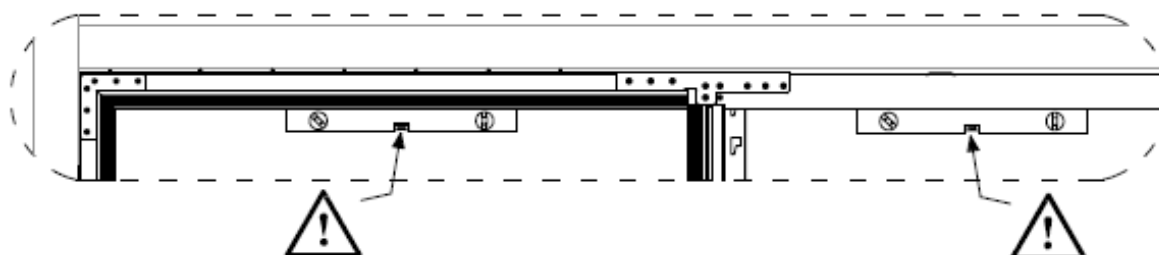


Posizionamento e fissaggio del telaio.

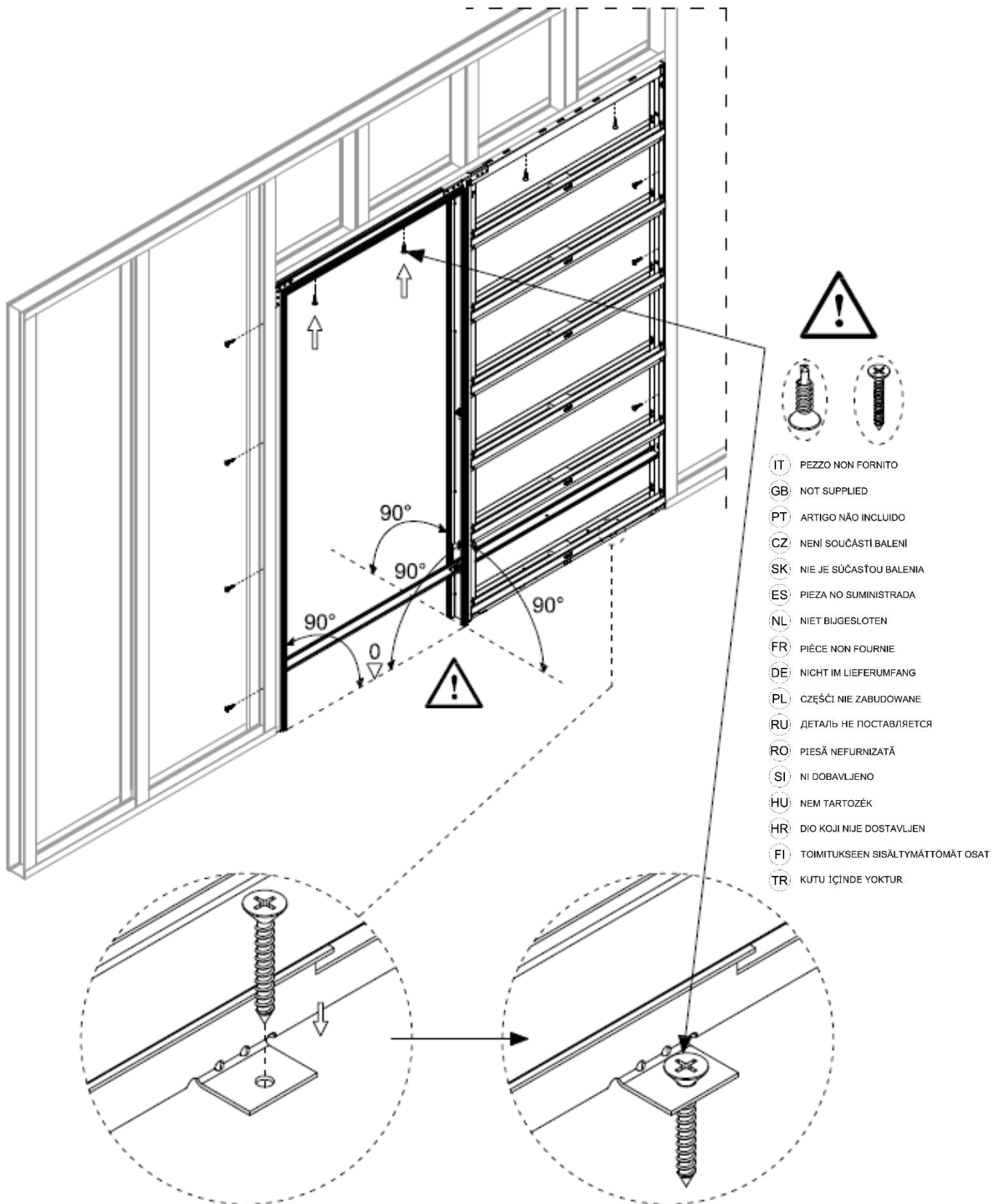
Inserire il telaio montato all'interno del foro muro.



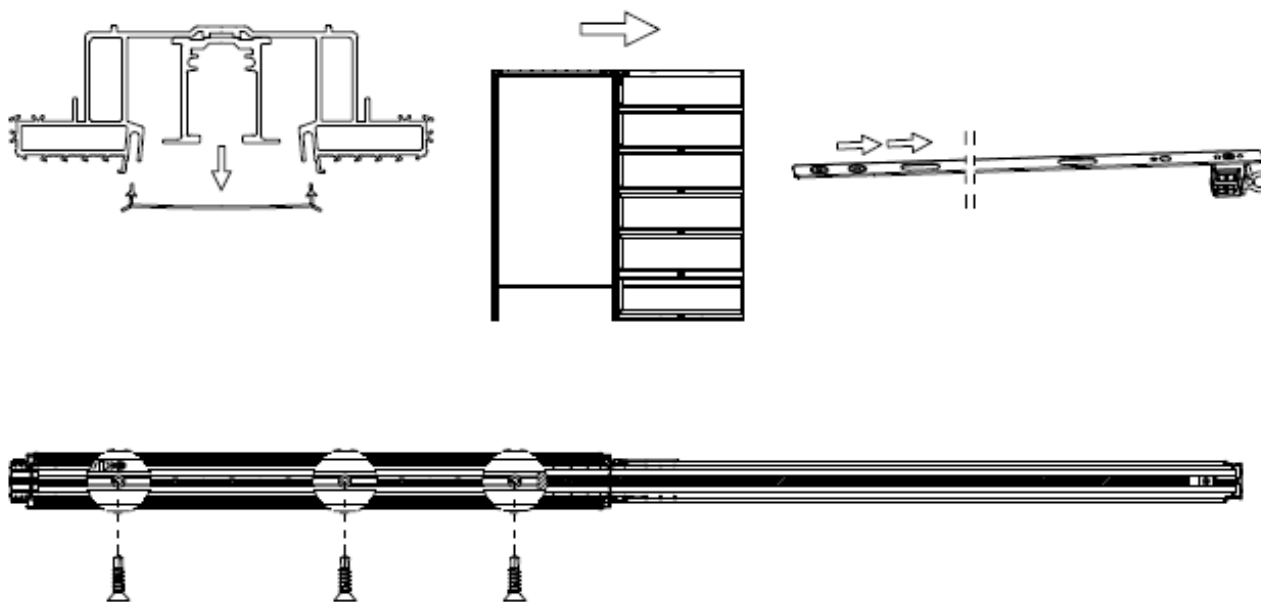
Verificare la corretta posa.



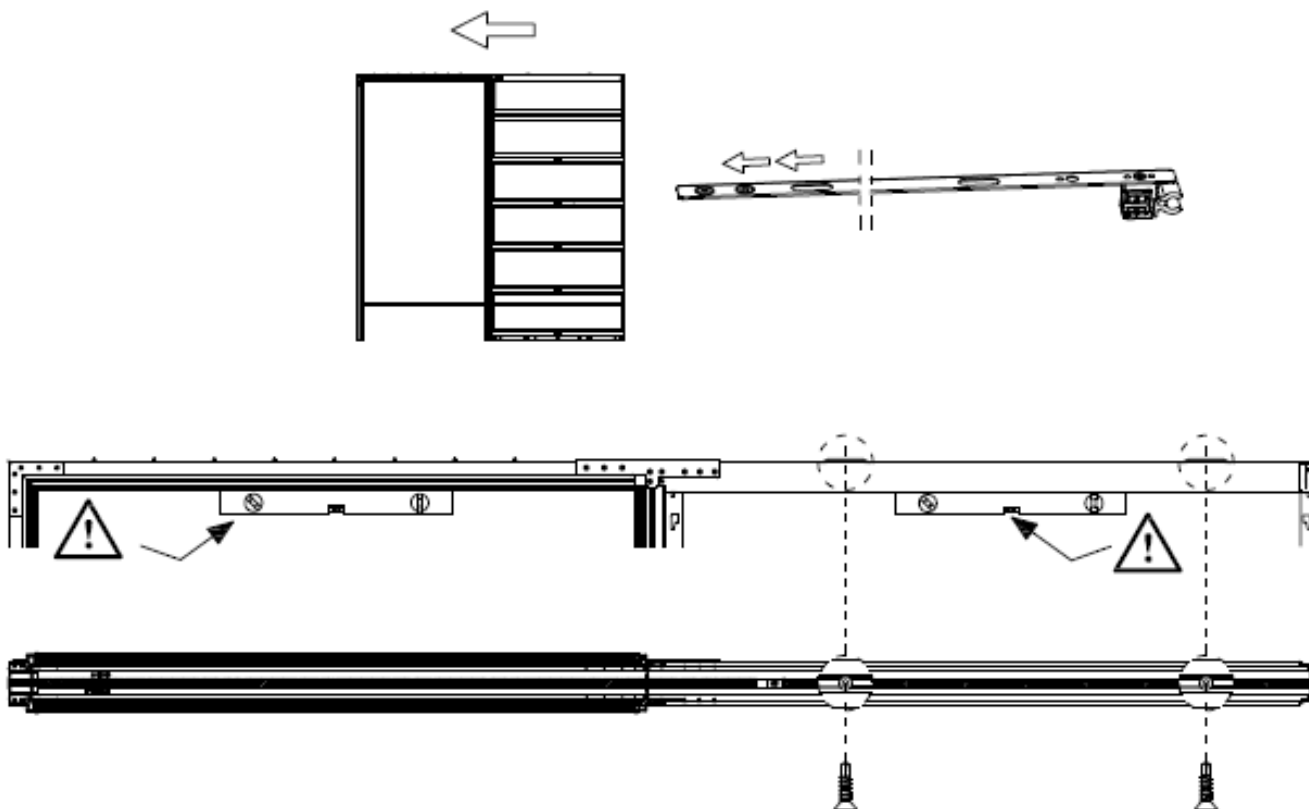
Fissare il telaio alla struttura di cartongesso.
Cercando di mantenere un passo costante, il telaio deve essere ancorato all'orditura con vite non in dotazione (autofilattante 4,2 x 30).



Per fissare la parte alta del telaio rimuovere la guaina di protezione dalla traversa, portare verso il fondo cassone l'asta all'interno del binario e fissare la traversa all'orditura.

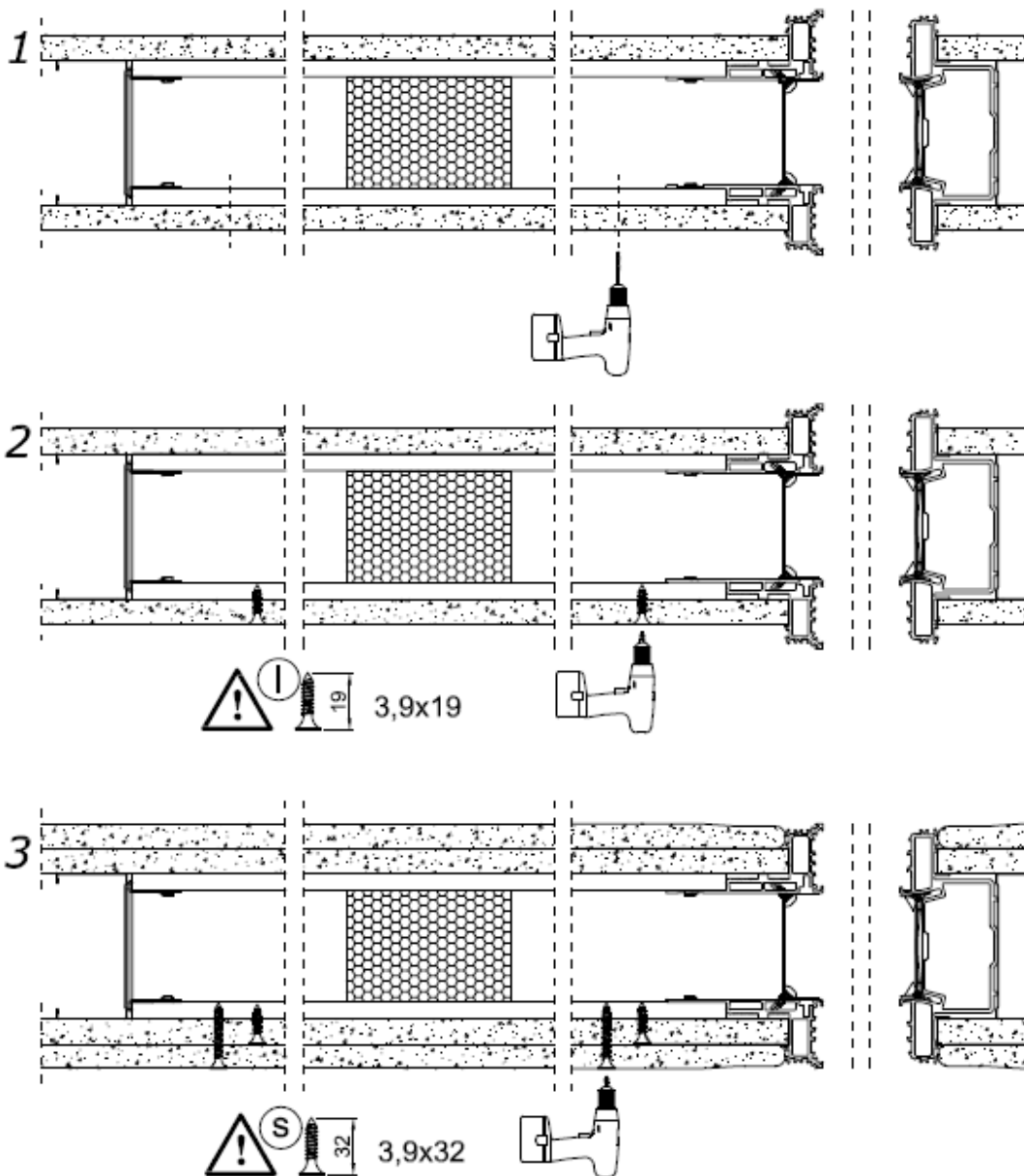
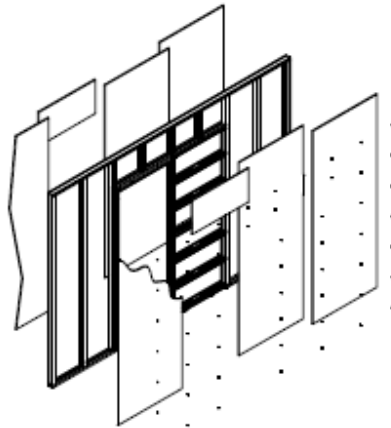


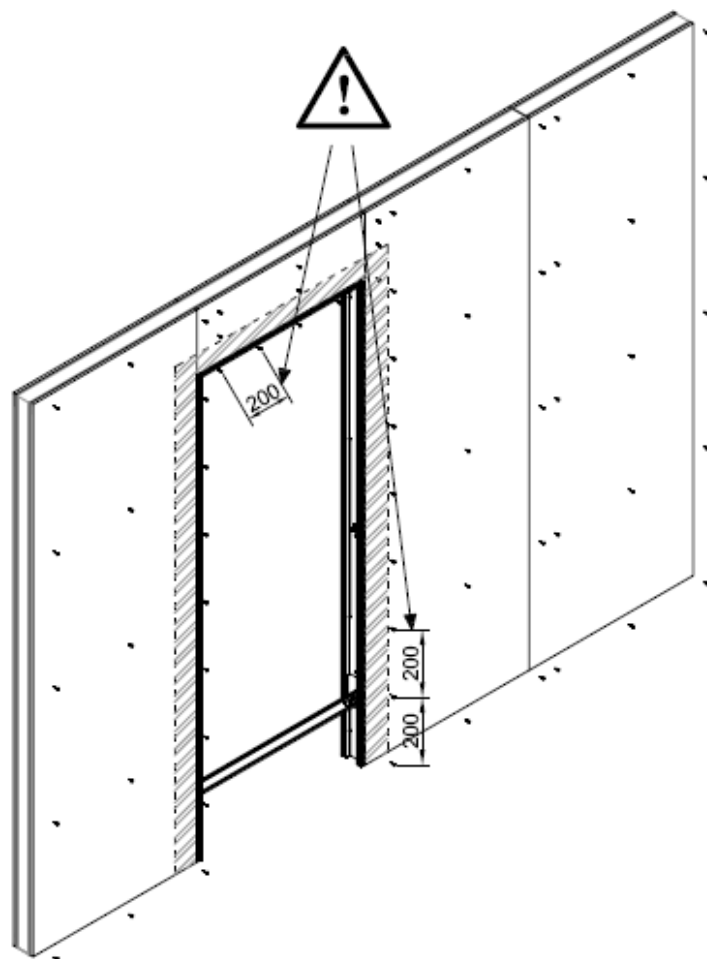
Spostare l'asta nel senso opposto per fissare allo stesso modo il sopraporta, facendo sempre attenzione a mantenere il telaio nella corretta posizione .



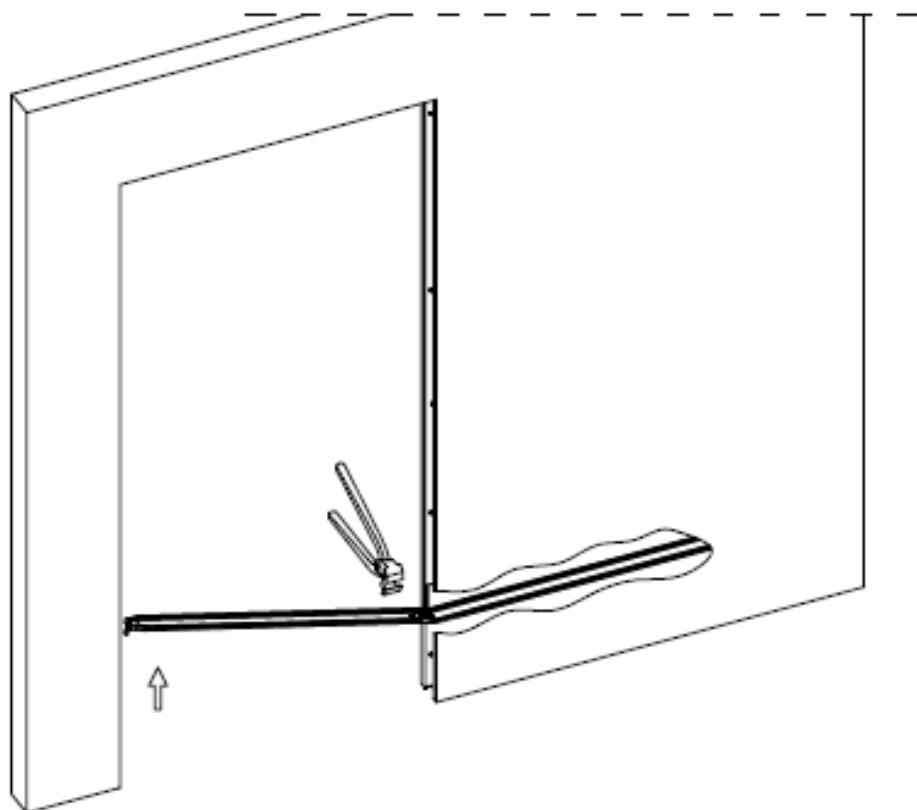
Tamponamento.

Terminare la finitura della muratura con lastre di cartongesso (di tipo "F").

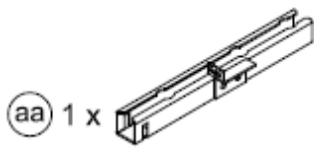




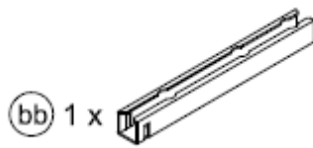
Una volta fissato il telaio e rifinito con le lastre in cartongesso, rimuovere la barra di allineamento.



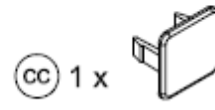
Ferramenta.



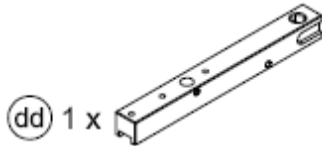
aa 1 x Staffa anteriore



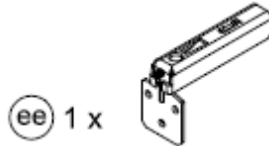
bb 1 x Staffa posteriore



cc 1 x Tappo staffa



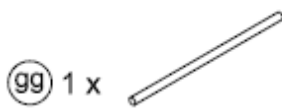
dd 1 x Dispositivo A.T.ant.



ee 1 x Dispositivo A.T.post.



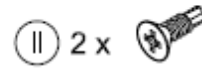
ff 2 x Vite TCCEI M8 x 40



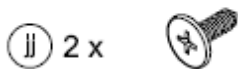
gg 1 x Tondino in PVC



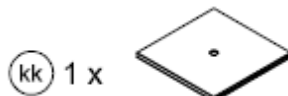
hh 1 x Guidaporta



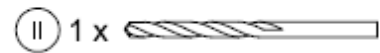
ll 2 x Vite 3,9 x 16



ll 2 x Vite 3,9 x 13



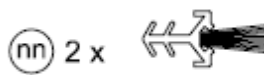
kk 1 x Cartoncino 40 x 40



ll 1 x Punta Ø3 x 61



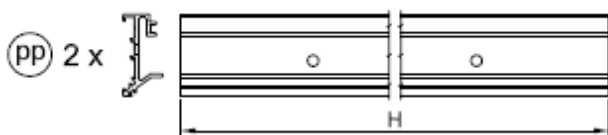
mm 1 x Guarnizioni battuta



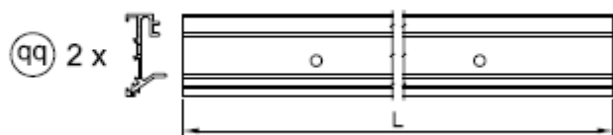
nn 2 x Spazzolini



oo 9 x Vite 4 x 35



pp 2 x



qq 2 x



rr 28 x Vite 4,8 x 38



ss 1 x Auto chiusura

Guarnizioni Intumescenti

tt 2 x Guarnizioni nere 40 x HP

vv 2 x Guarnizioni nere 20 x H

xx 3 x Guarnizioni bianche 10 x 2100

uu 1 x Guarnizioni nere 40 x LP

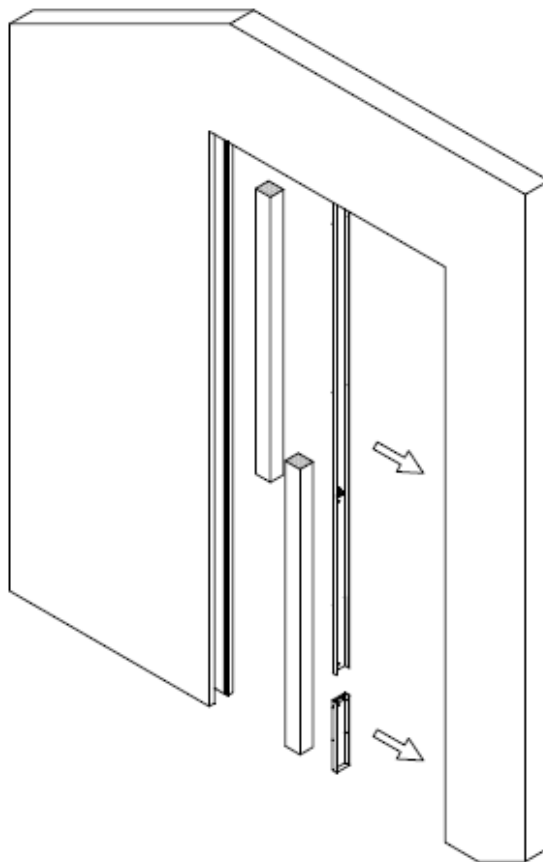
ww 2 x Guarnizioni nere 20 x L

yy 1 x Guarnizione nera 20 x 800

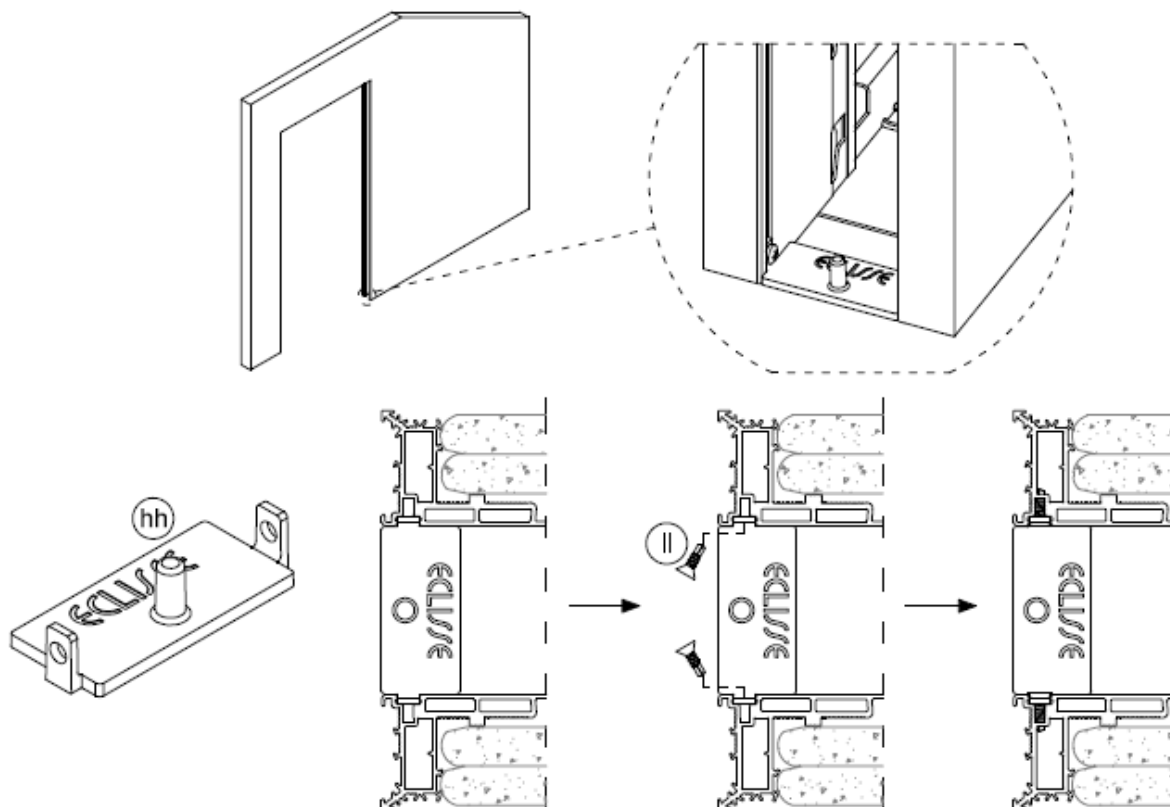
zz 2 x Guarnizioni nere 20 x 145

Guidaporta.

Rimuovere dal cassone il frontalino e il polistirolo al suo interno.

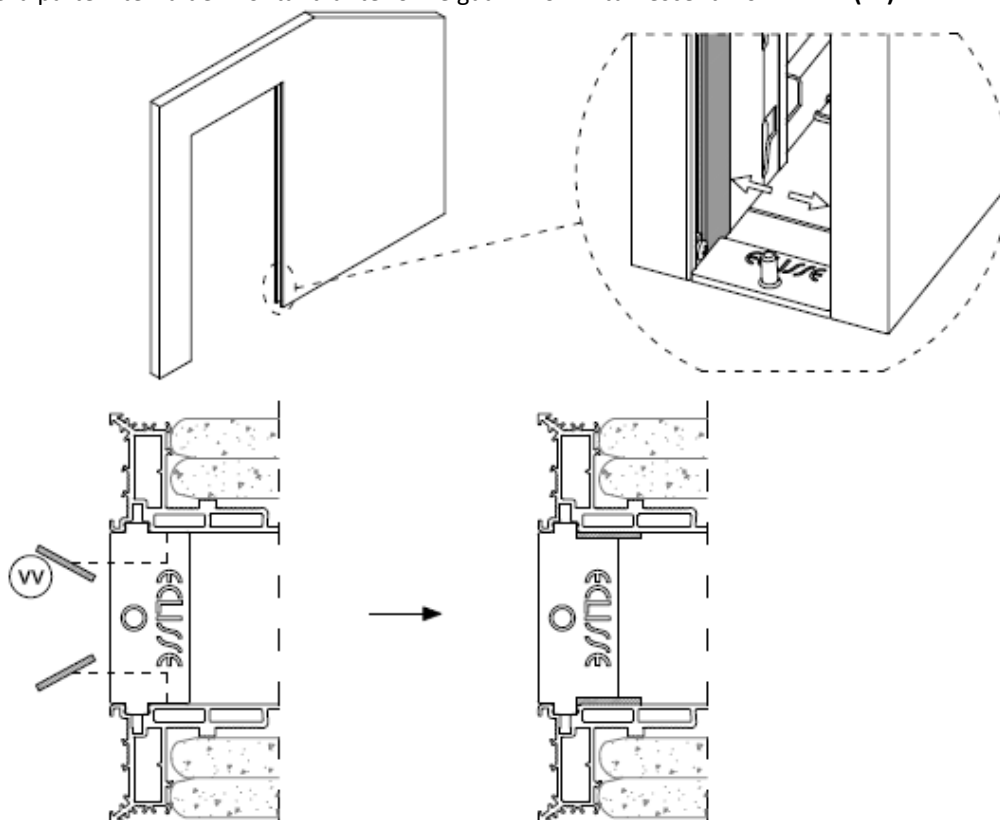


Fissare il guidaporta **(hh)** tra i montanti anteriori del cassone attraverso le viti in dotazione **(ii)**.



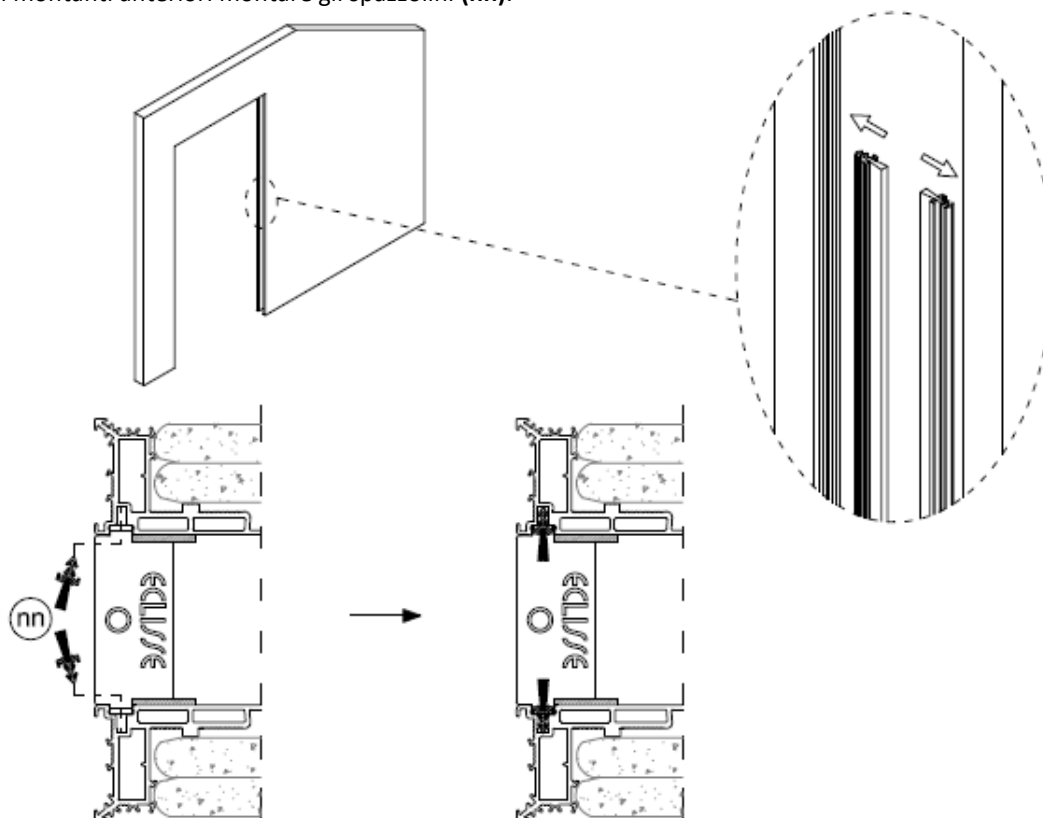
Guarnizioni intumescenti montanti.

Applicare nella parte interna dei montanti anteriori le guarnizioni intumescenti 20 mm x H (vv).



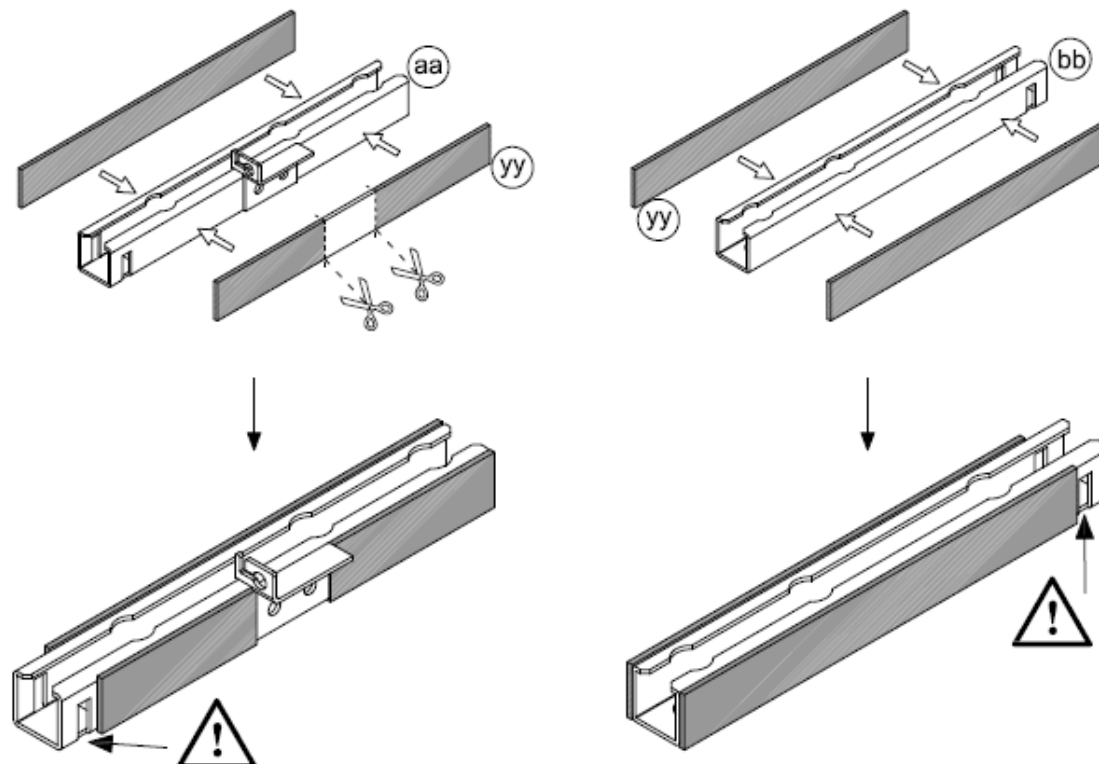
Spazzolini.

Sempre sui montanti anteriori montare gli spazzolini (nn).

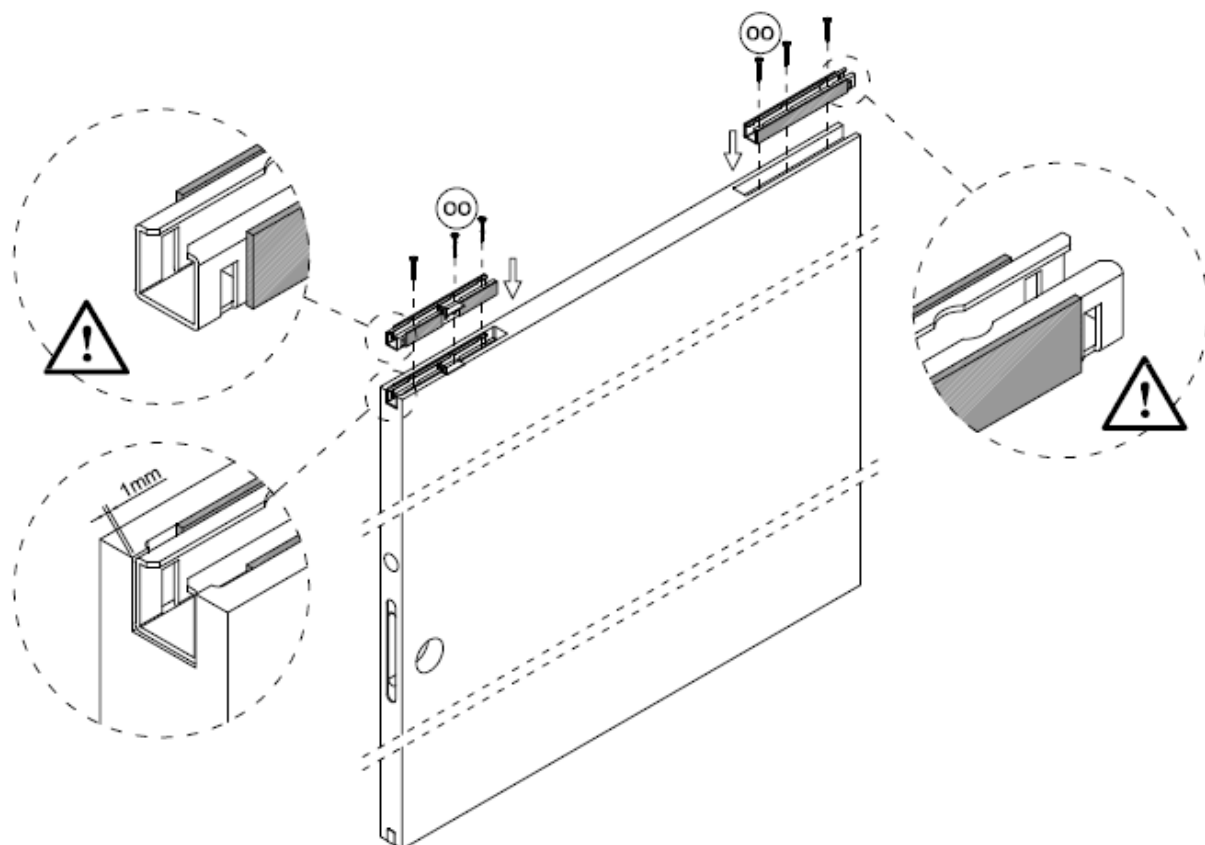


Staffe – ANTERIORE e POSTERIORE.

Come da figura, tagliare la guarnizione intumescenti di misura 800 x 20 mm (yy) ed applicarla ai lati delle due staffe.
ATTENZIONE: Nella staffa anteriore non ricoprire il passacavo.



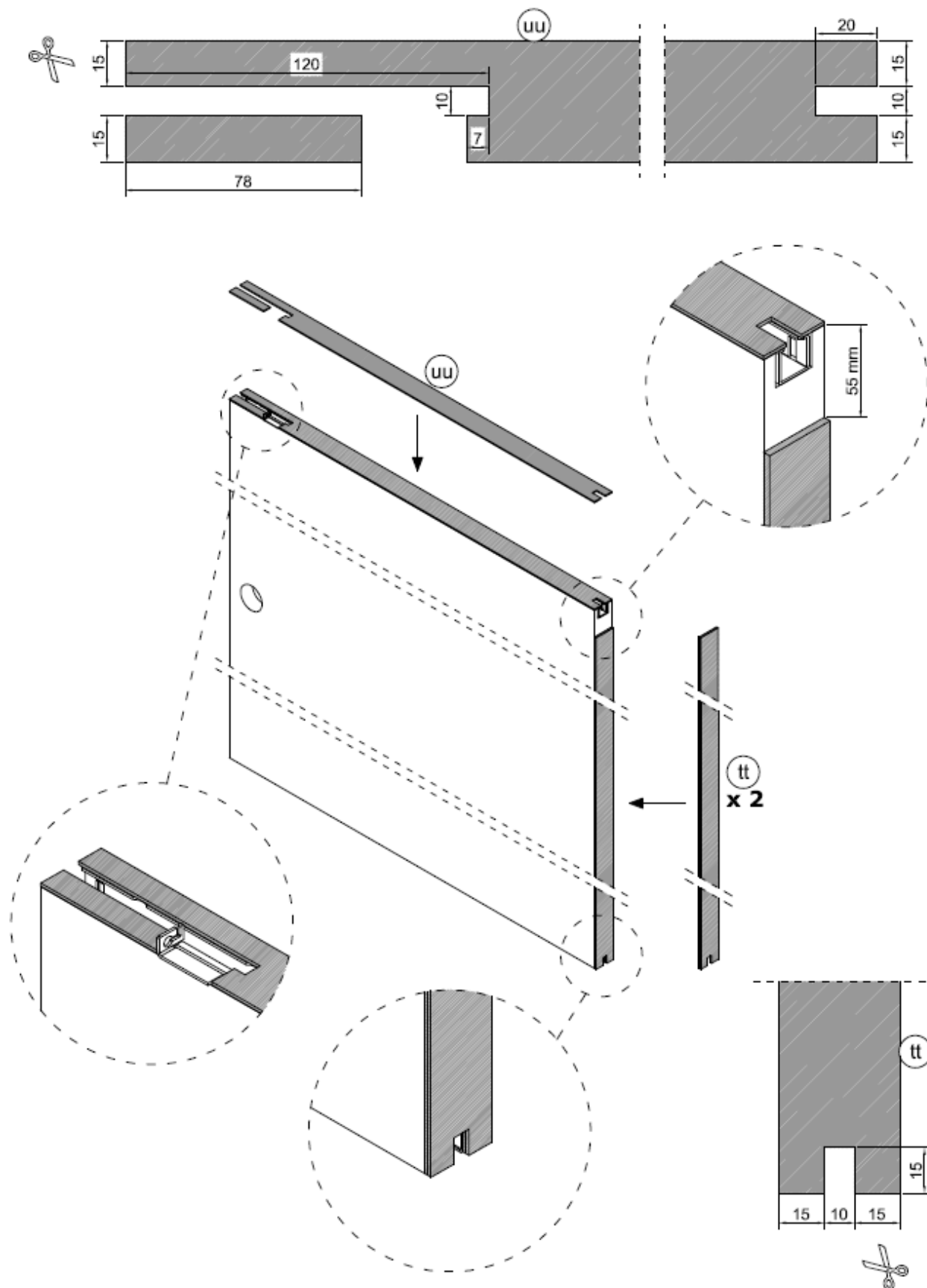
Montare le staffe nelle fresate superiori dell'anta, tenendo rivolte verso l'esterno gli scavi come indicato nel disegno.
ATTENZIONE: Tenere la staffa anteriore di 1 mm verso l'interno.



Guarnizioni intumescenti – ANTA .

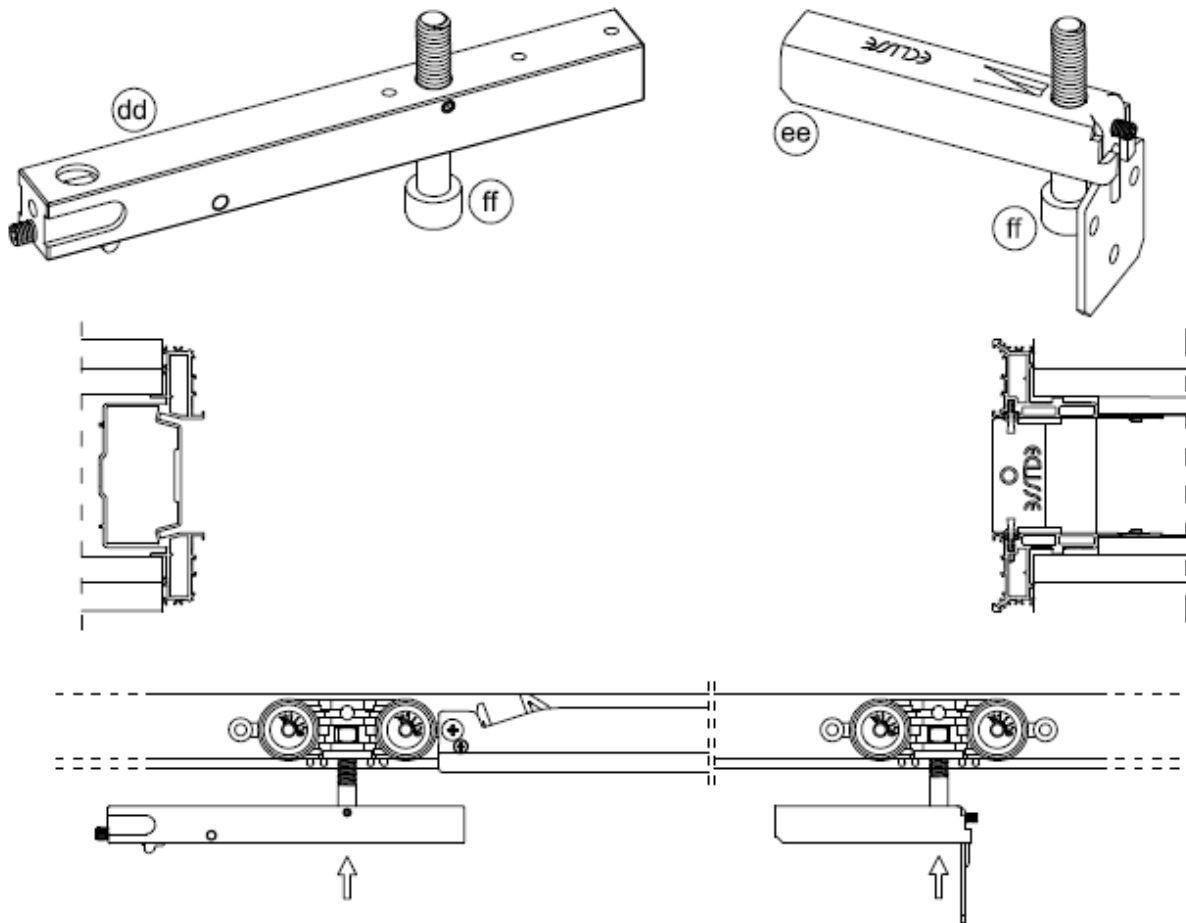
Rivestire l'anta legno con le guarnizioni intumescenti.

Seguire le indicazioni sotto riportate e applicare n°1 guarnizione 40 mm x LP (**uu**) nella parte superiore e n°2 guarnizioni 40 mm x HP (**tt**) sulla parte posteriore.

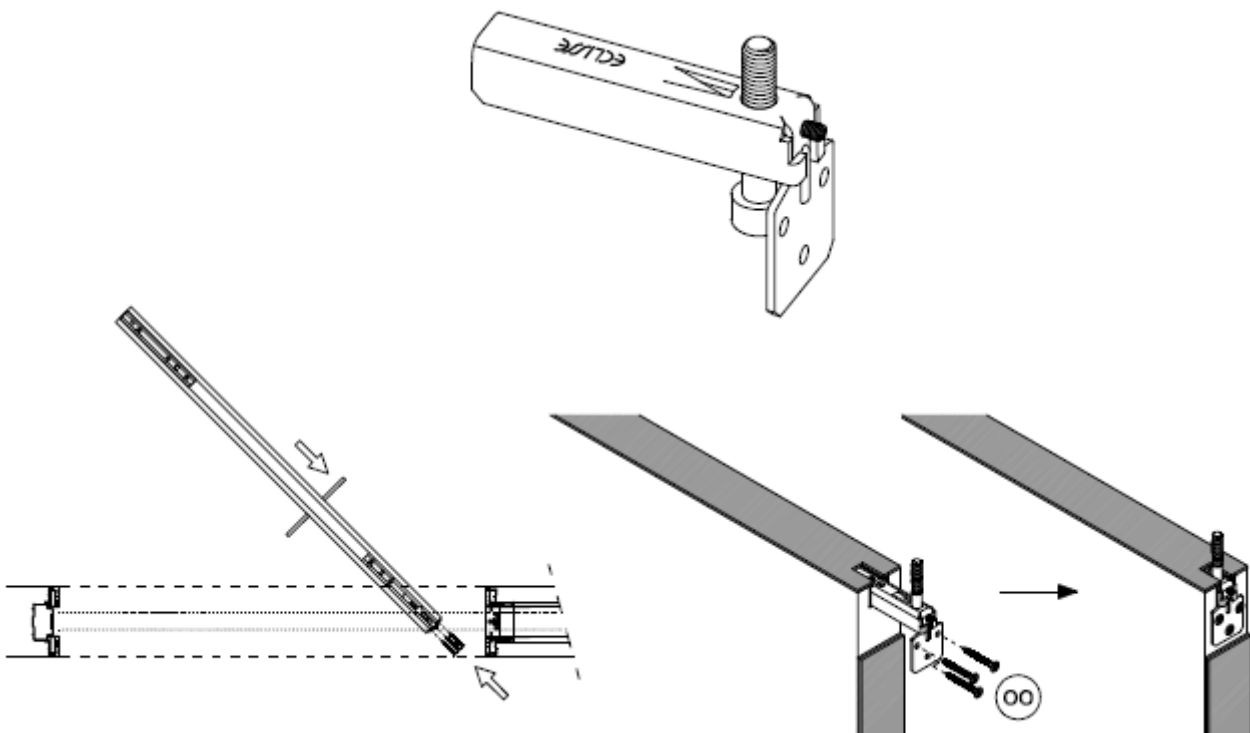


Dispositivi A.T. Systems – ANTERIORE e POSTERIORE.

Attraverso le viti, TCCEI M8x40 (ff) in dotazione, montare i dispositivi A.T System (dd – ee) ai carrellini posti nel binario.

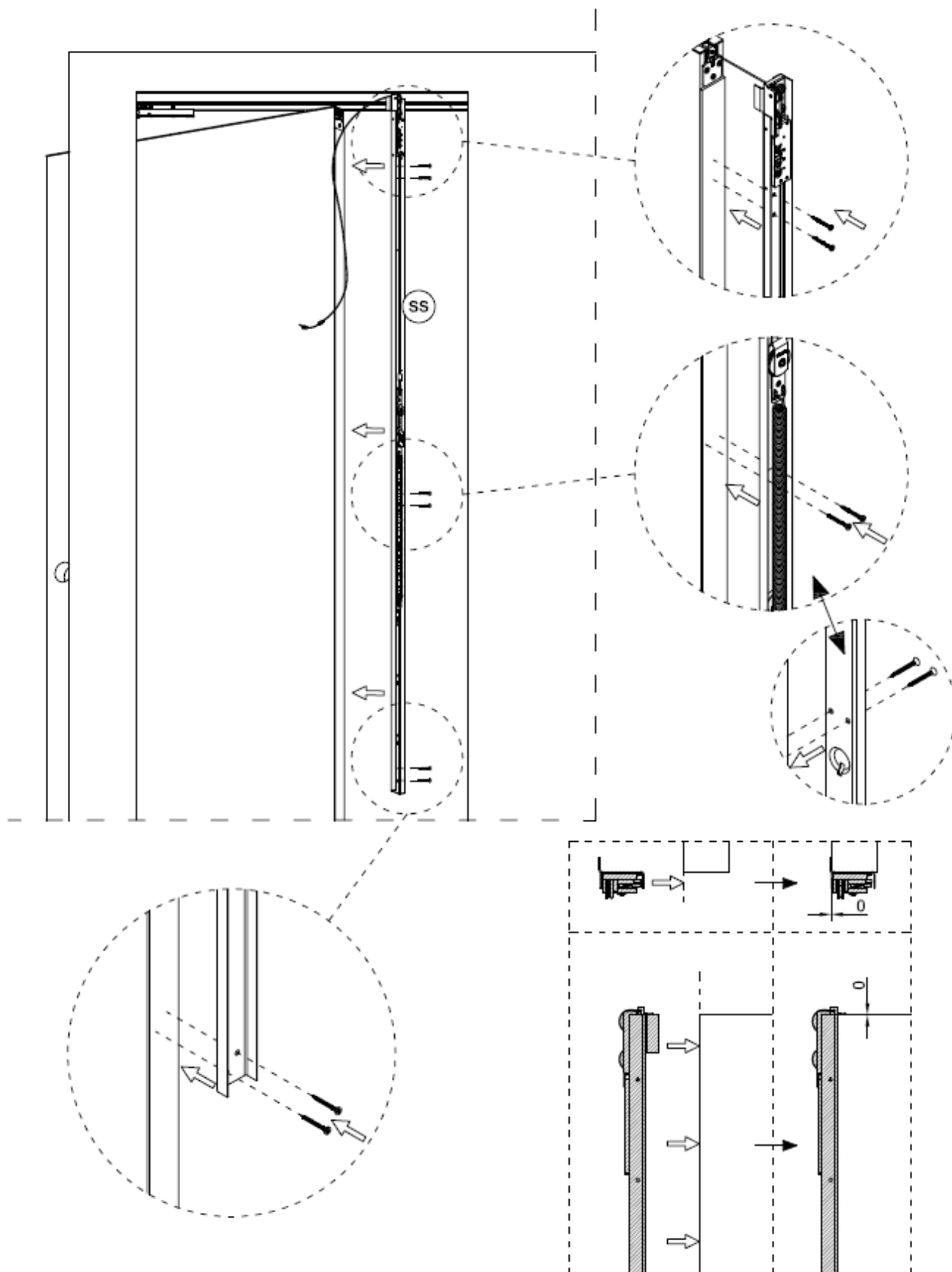


Attraverso le viti in dotazione (oo), fissare il pannello porta alla sola staffa posteriore come da immagine.

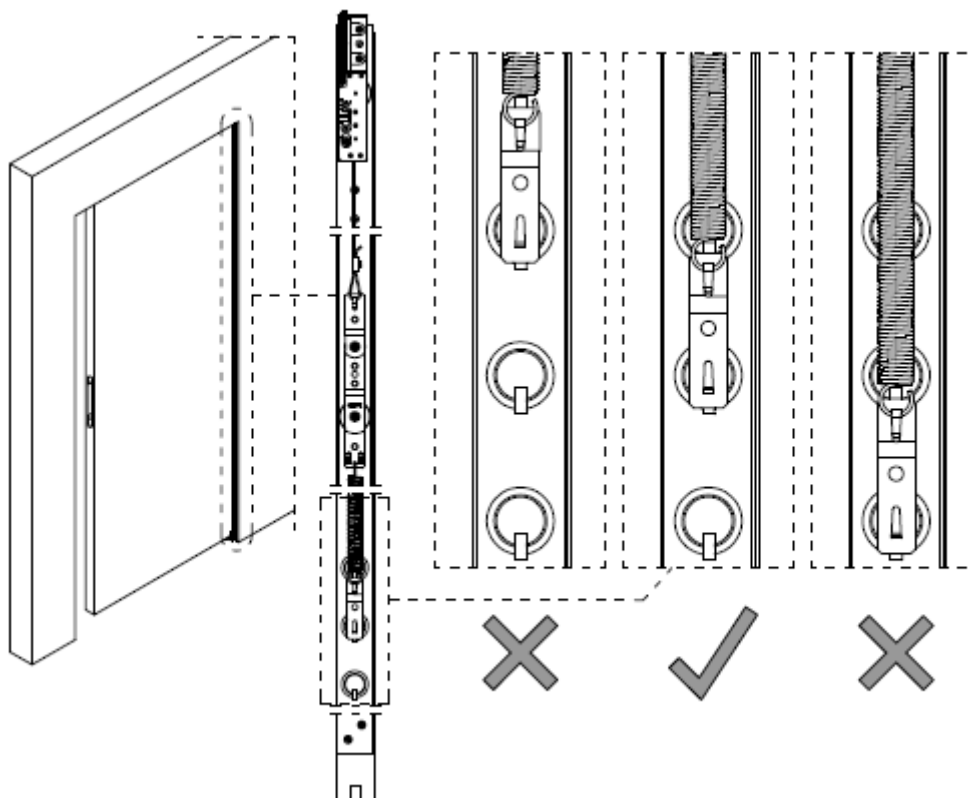


Autochiusura.

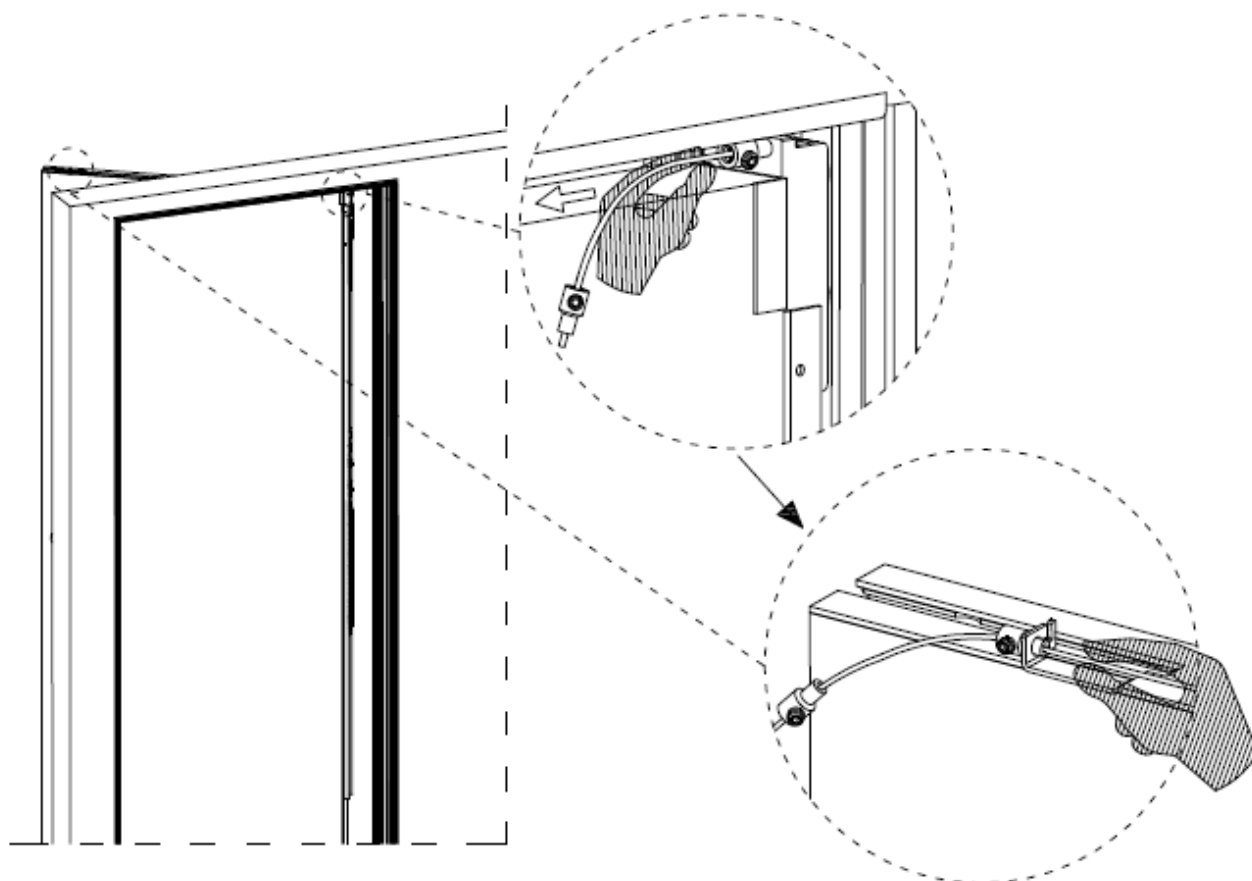
Fissare l'autochiusura (ss) sul retro porta.



Regolare la resistenza dell'autochiusura controllando che la molla sia fissata nel gancio medio .

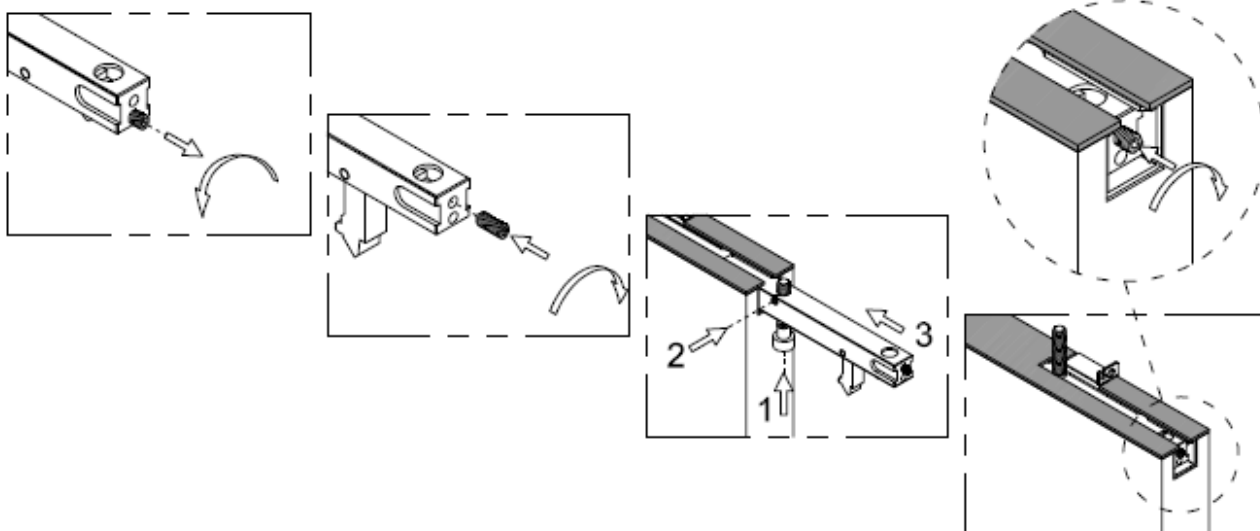
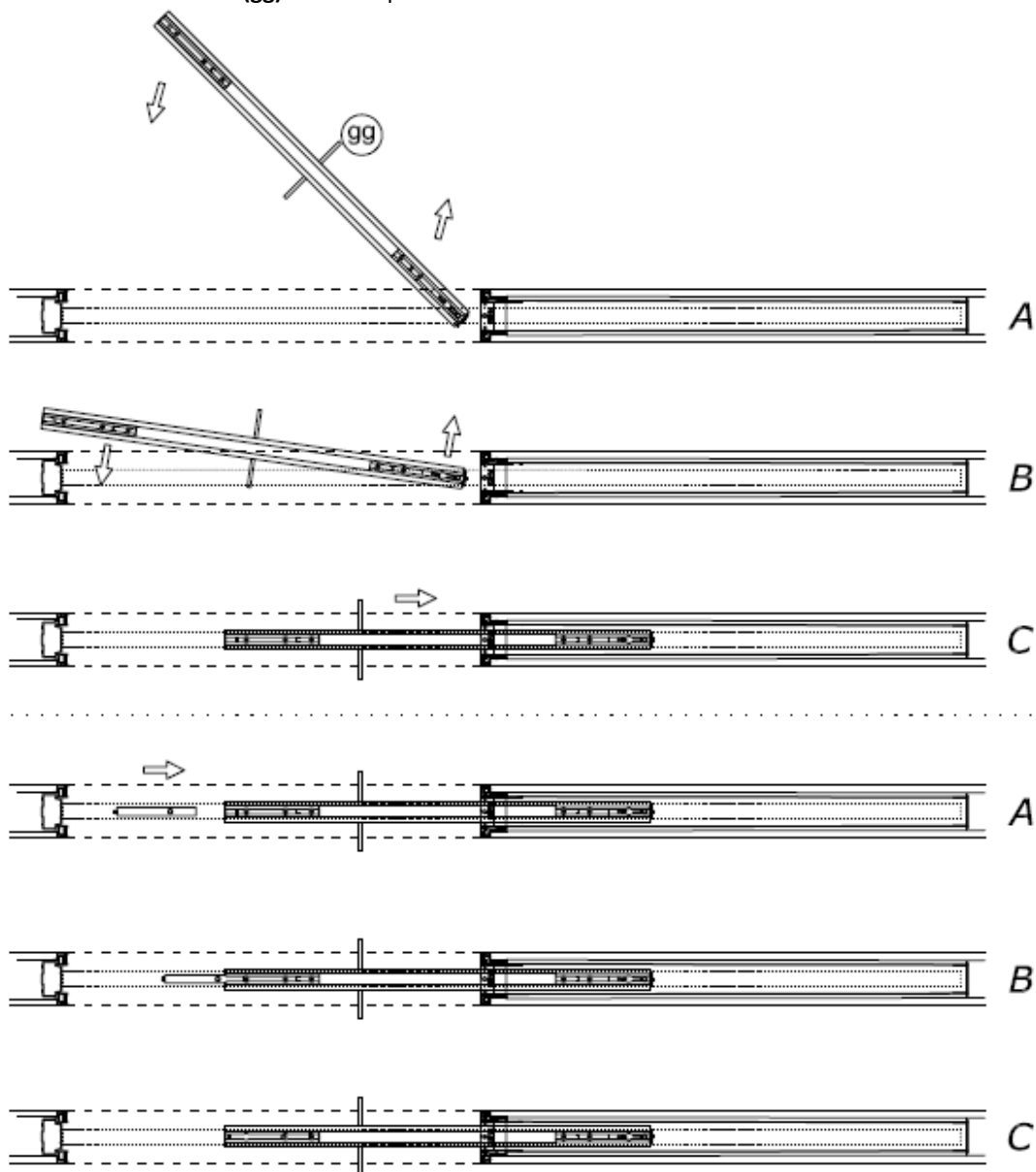


Tirare il cavo fino a farlo passare nel passacavo della staffa anteriore.

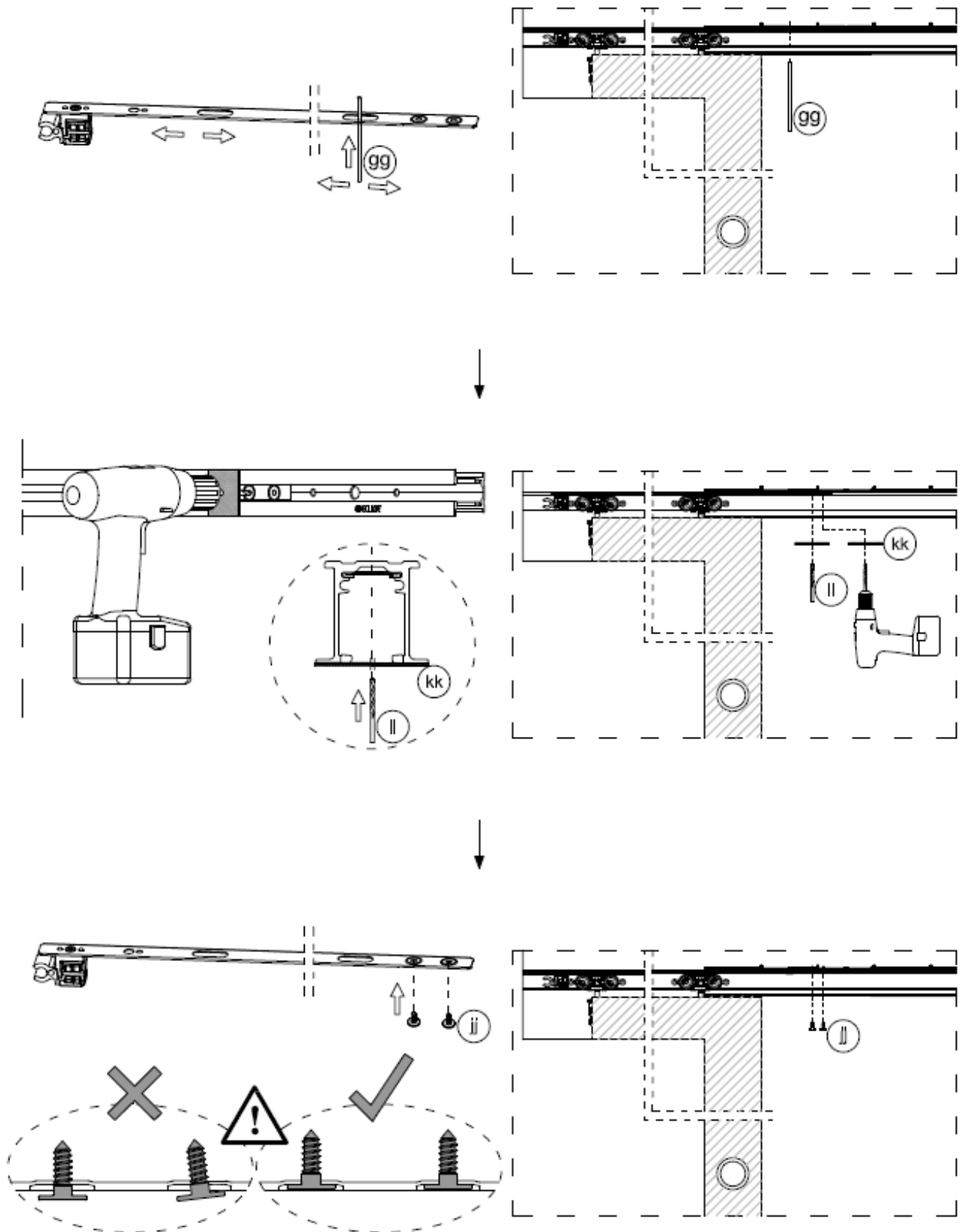


Pannello Porta.

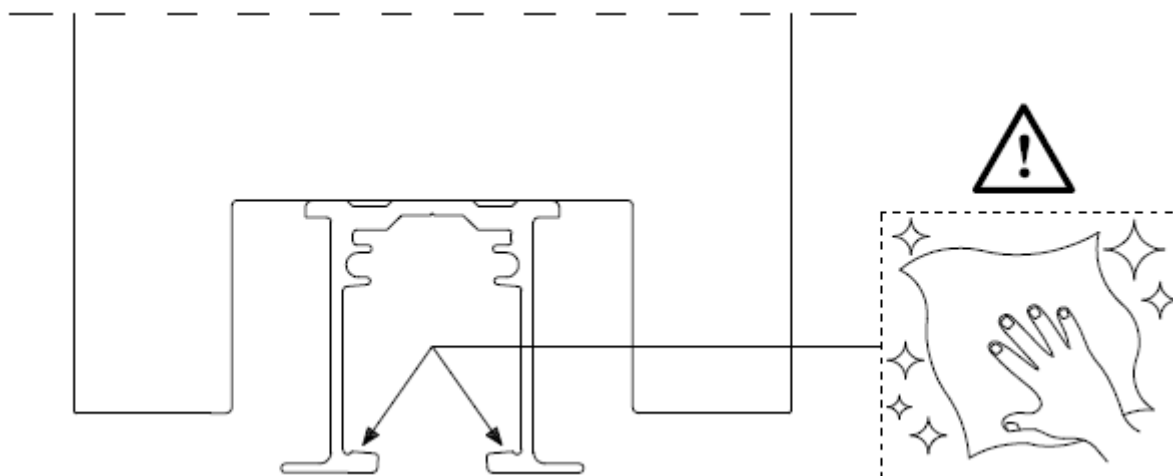
Aiutandosi col tondino in PVC (gg) fissare la porta con la staffa anteriore.



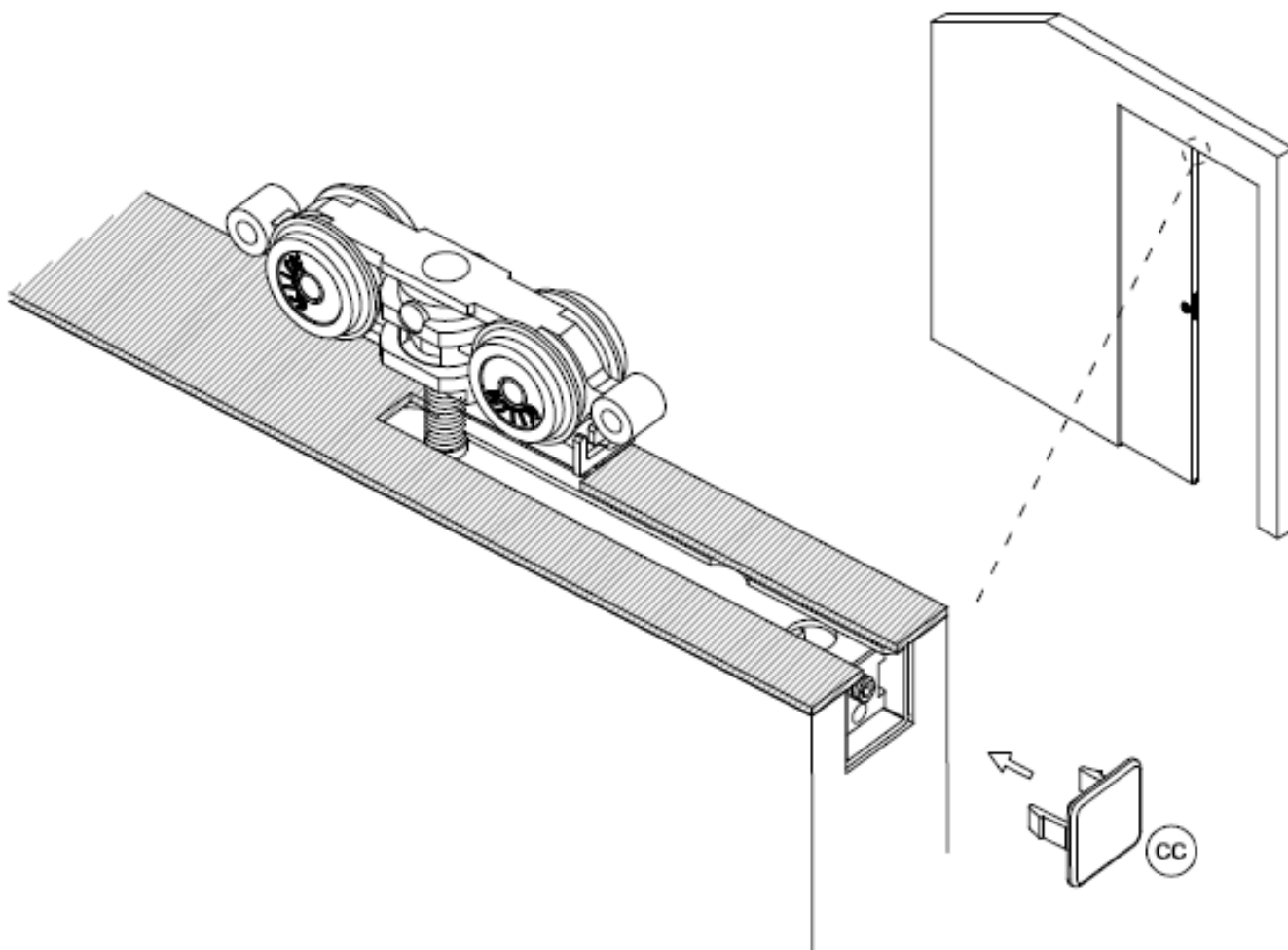
Dopo aver regolato la sporgenza desiderata del pannello porta, bloccare il fermo posteriore fissando l'asta come da schema.



Pulire il binario da eventuali residui che ostacolano il normale scorrimento della porta.

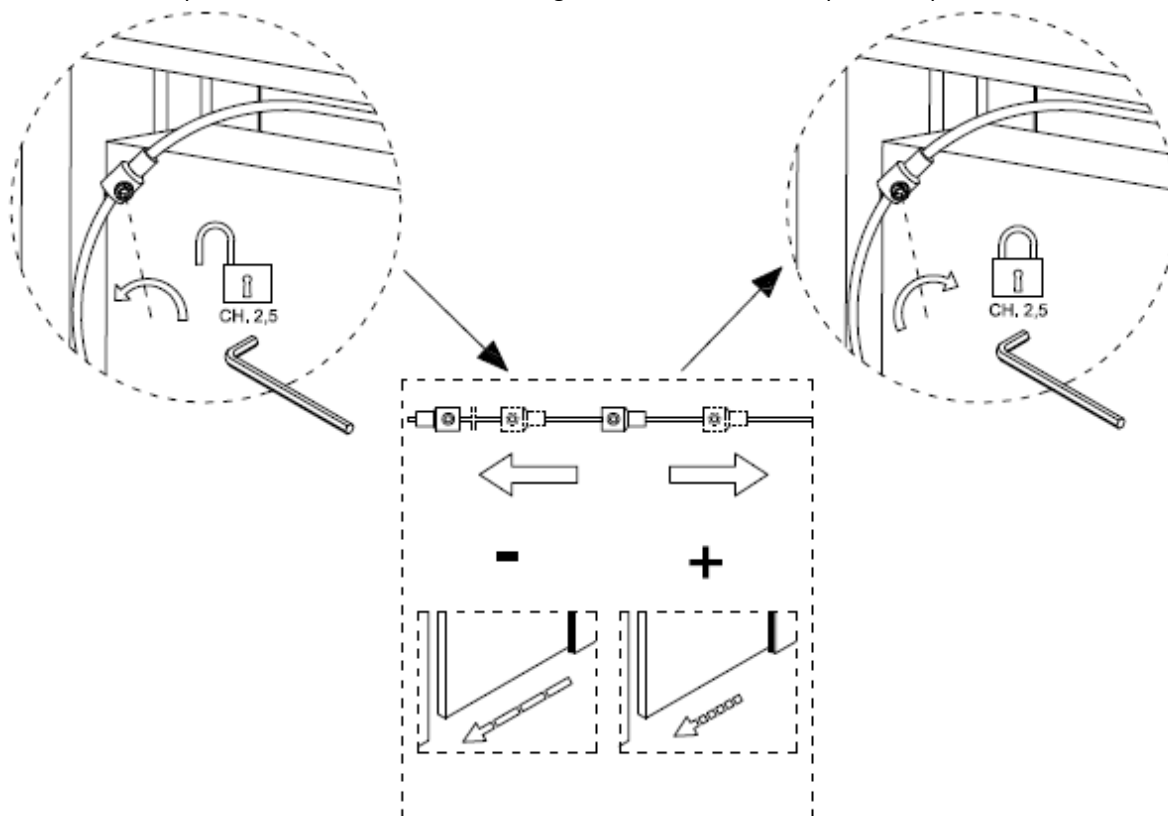


Fissare il tappo (cc) sulla parte anteriore della staffa.

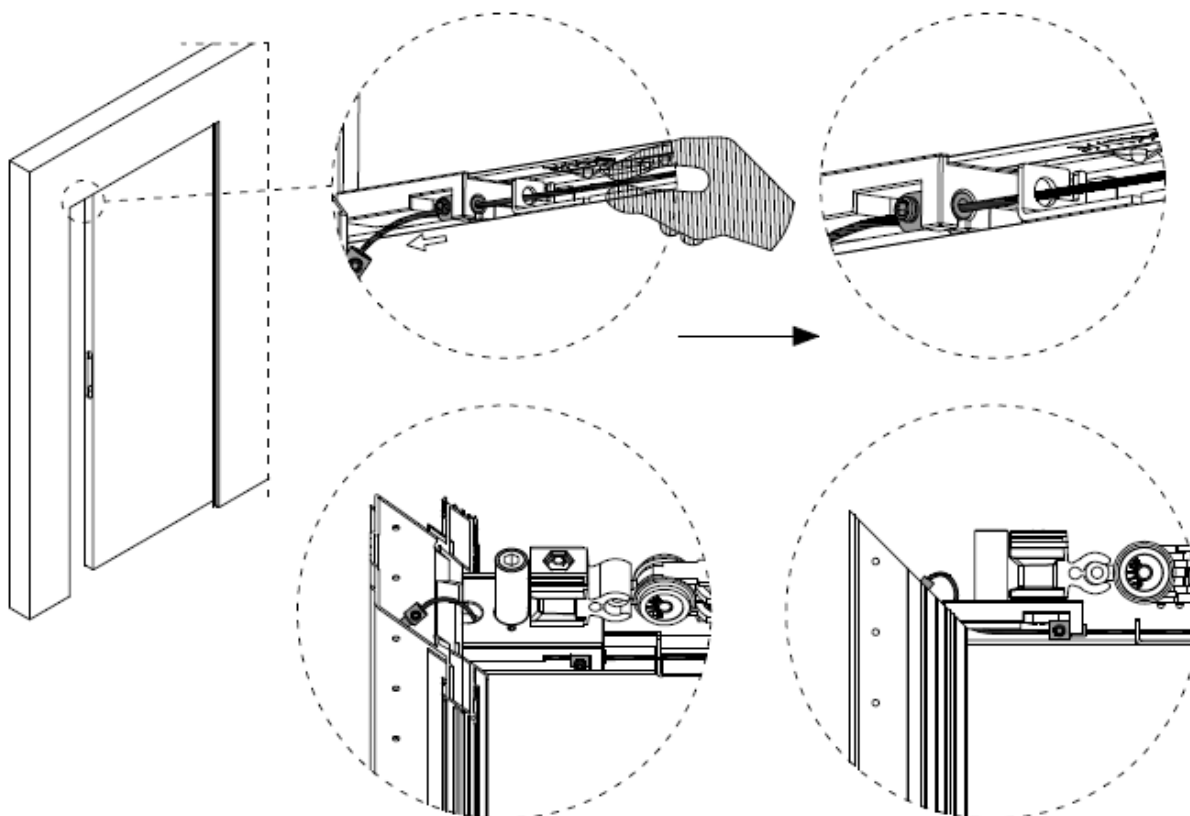


Resistenza autochiusura.

Attraverso i morsetti posti sul cavo dell'autochiusura regolare la resistenza della porta in apertura.

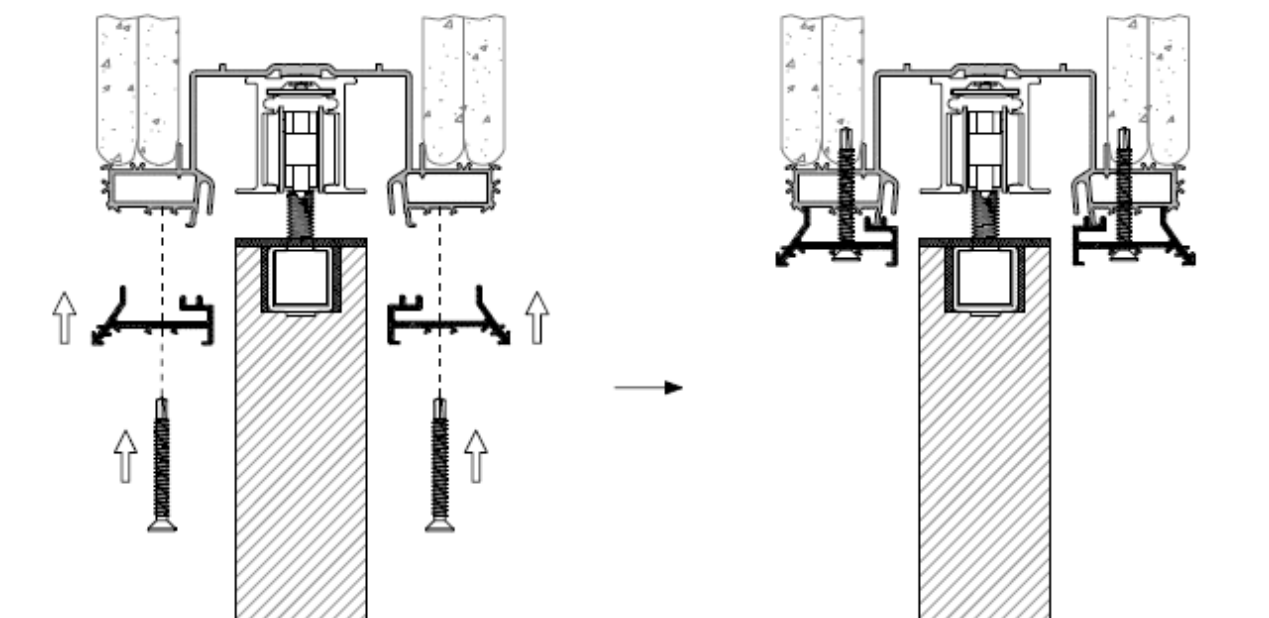
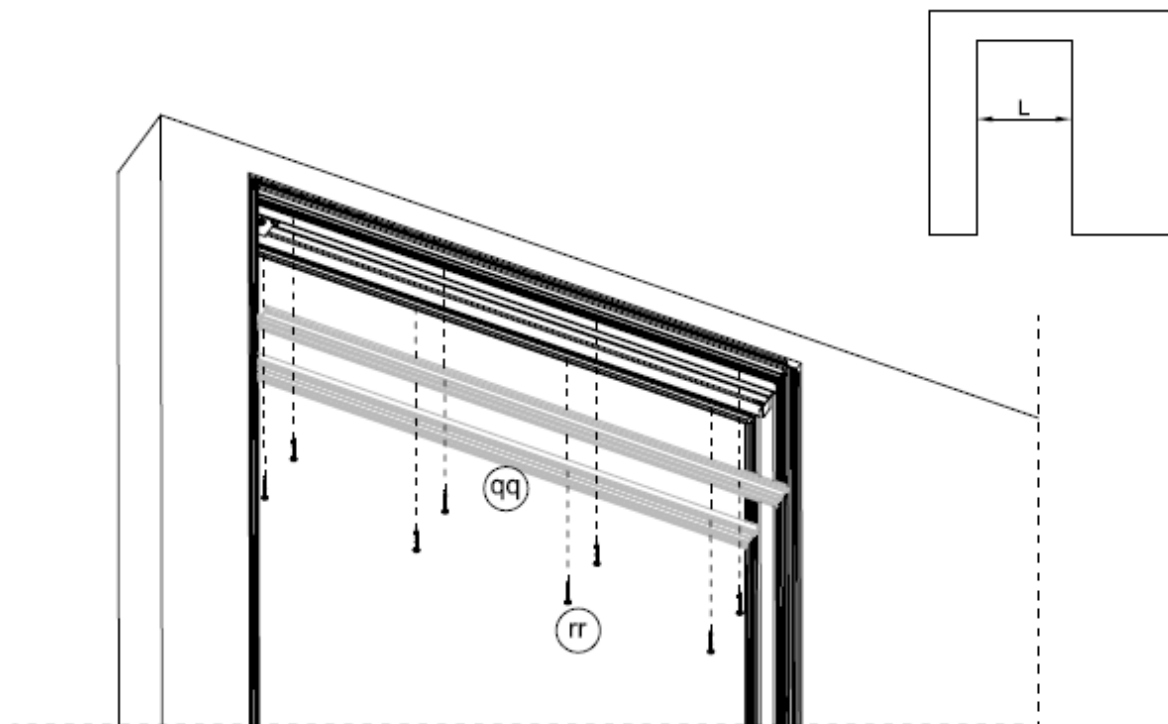


Succeivamente bloccare il cavo, attraverso il primo dei 2 morsetti, nel blocchetto del rostro.
Il restante cavo e morsetto mandarli a scomparsa all'interno della battuta.

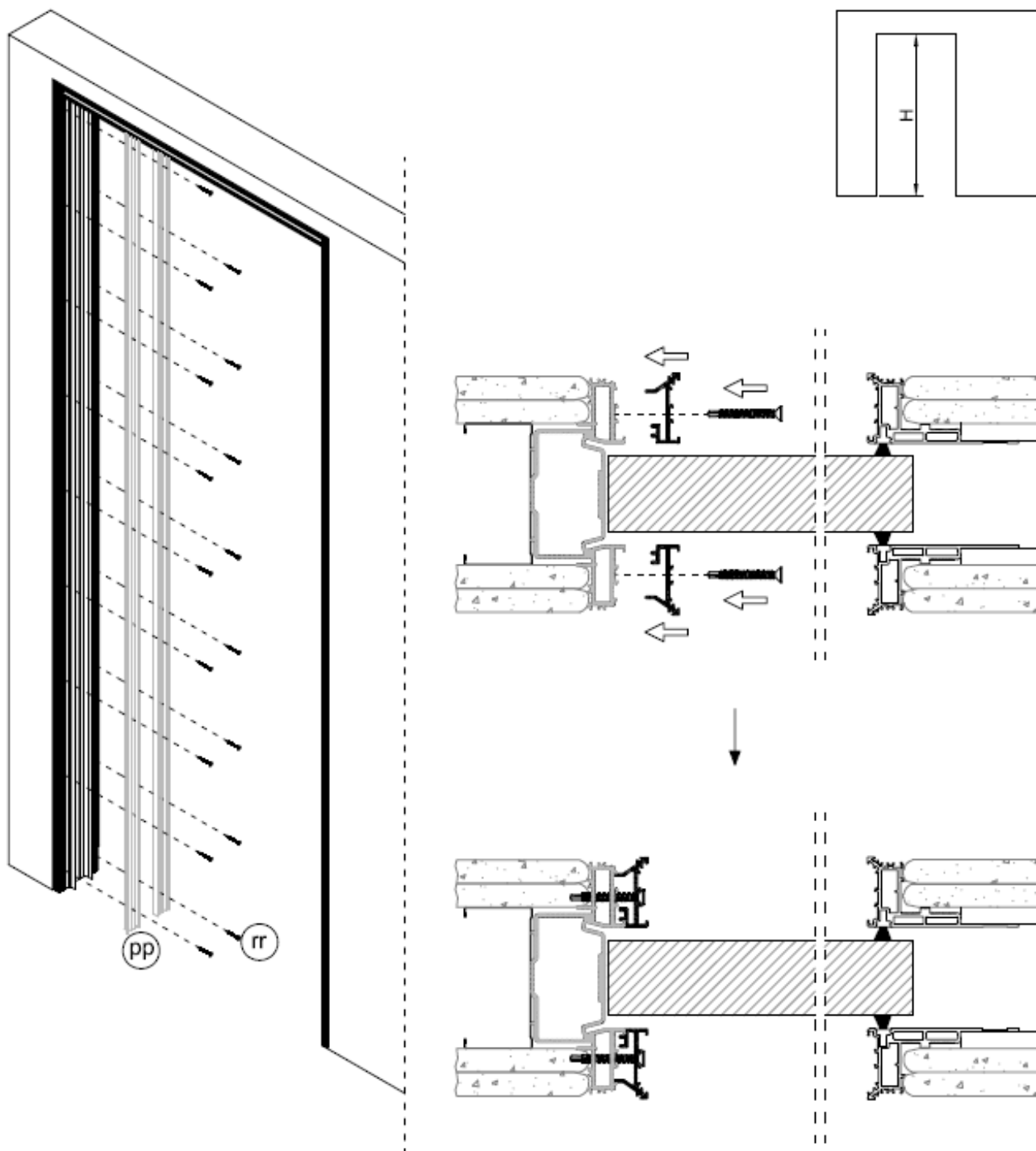


Profili aggiuntivi – TRAVERSA e MONTANTI.

Con le viti date in dotazione AFR 4,2x38 TPS (rr) montare i profili aggiuntivi (qq) sulla traversa.

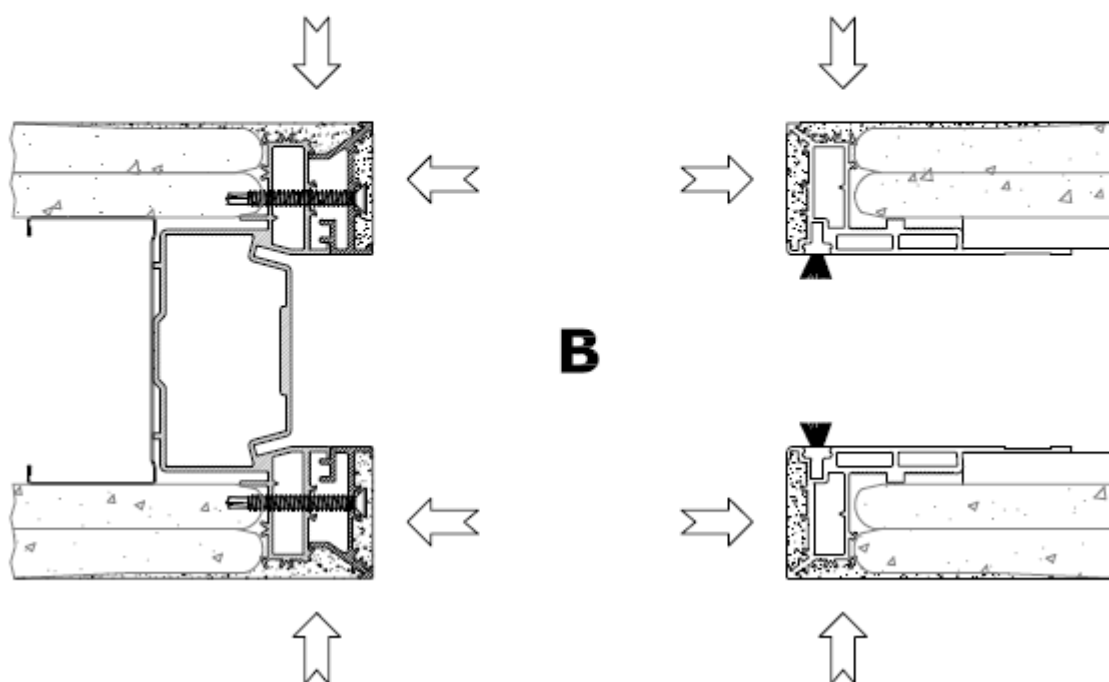
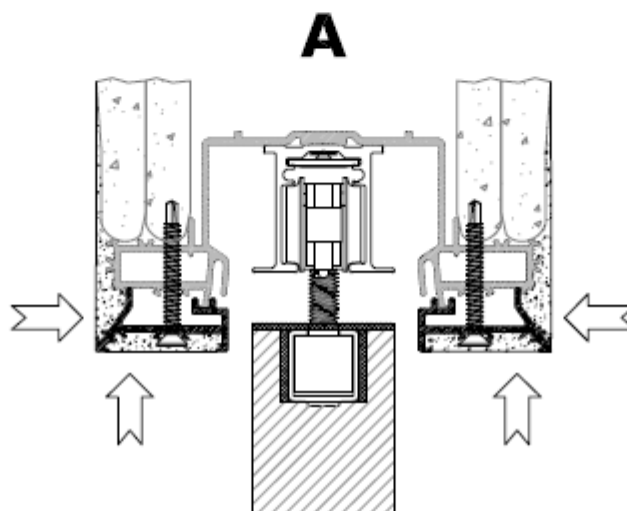
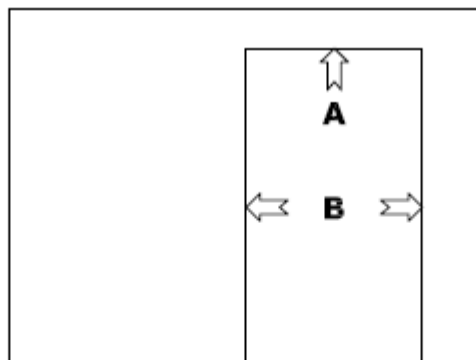


Con le viti date in dotazione AFR 4,2x38 TPS (rr) montare i profili aggiuntivi (pp) sulla battuta.



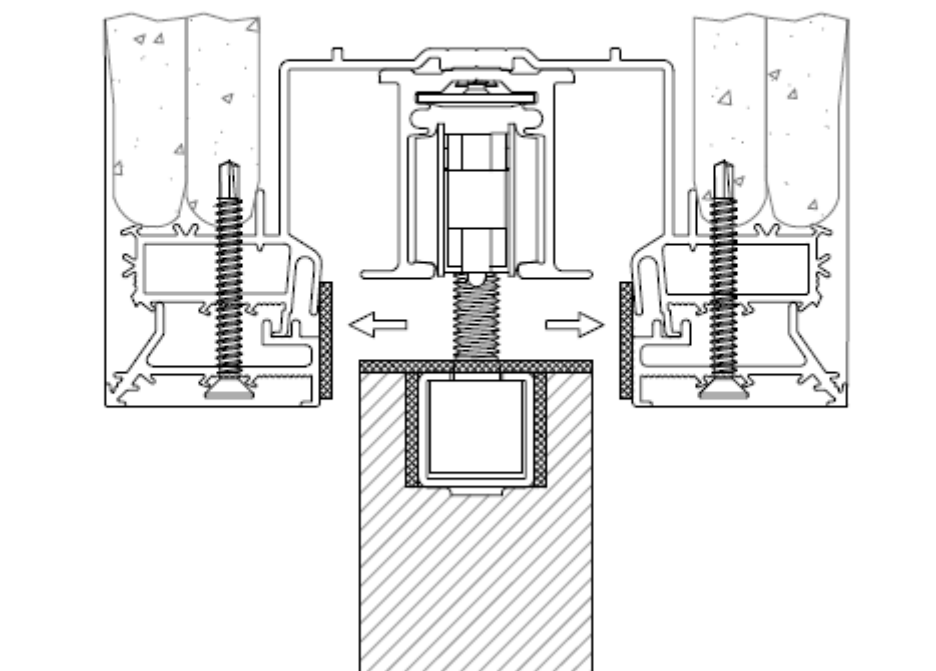
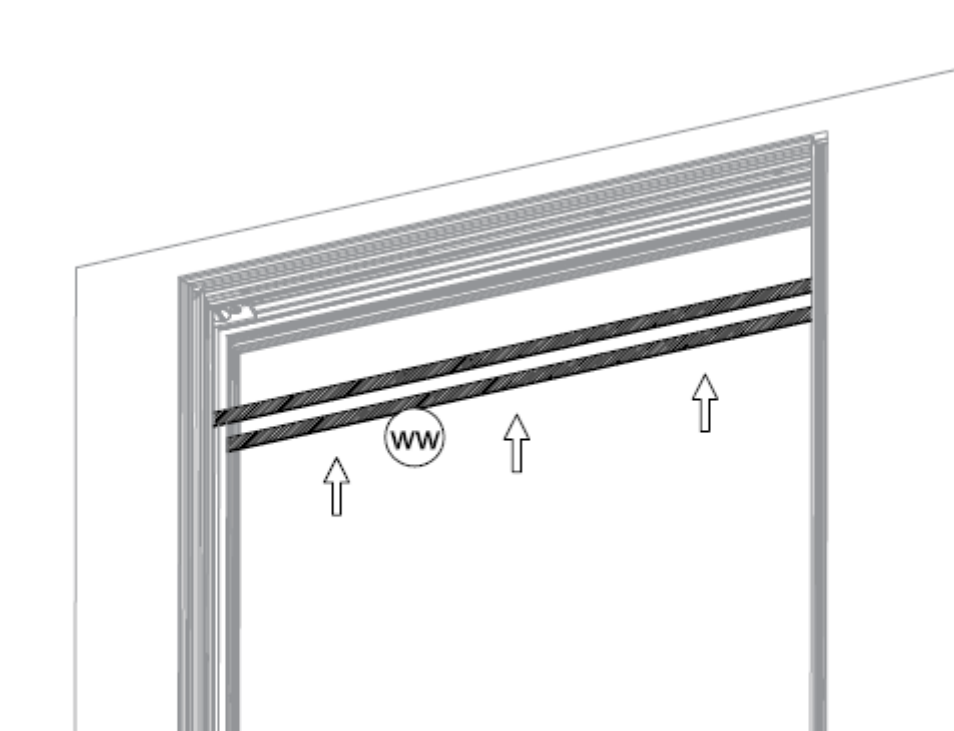
Finitura.

Eseguire la rasatura del cartongesso e dei profili con stucco.



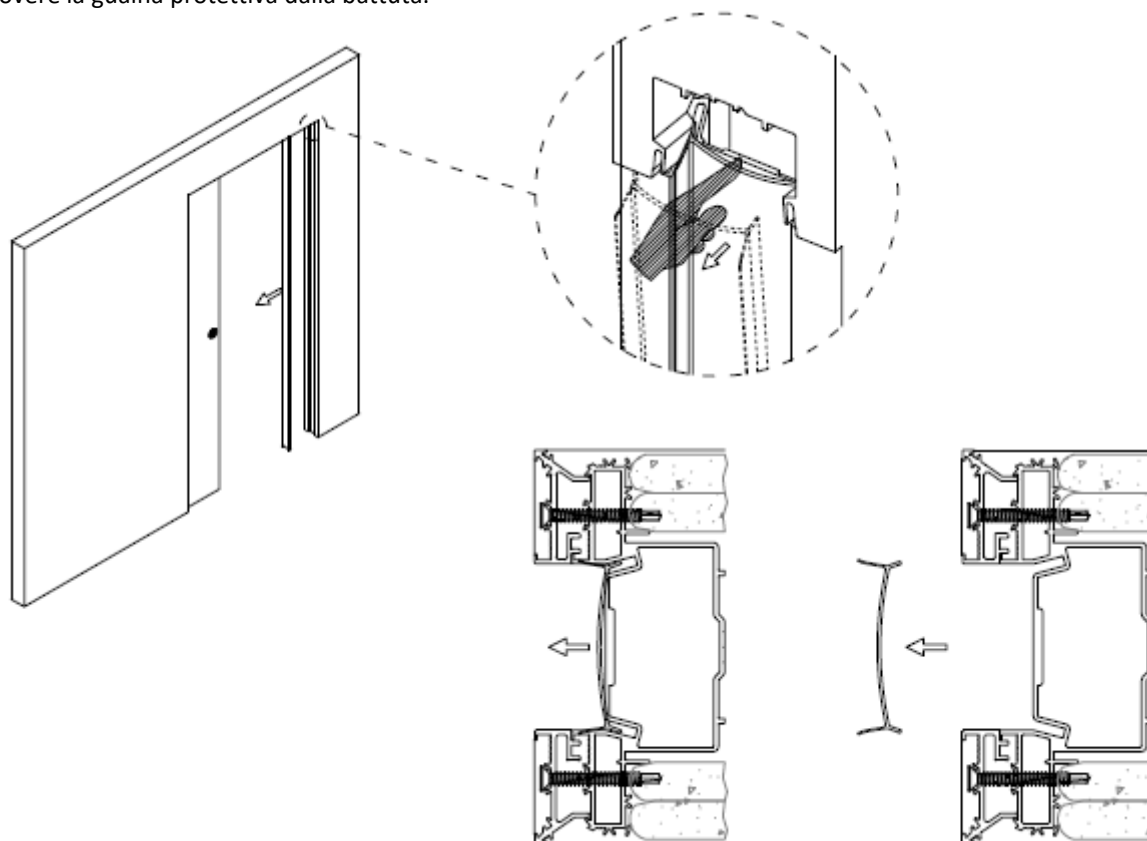
Guarnizioni intumescenti traversa.

Mettere nella parte interna dei profili aggiunti della traversa le guarnizioni intumescenti 20 mm x L (**ww**).

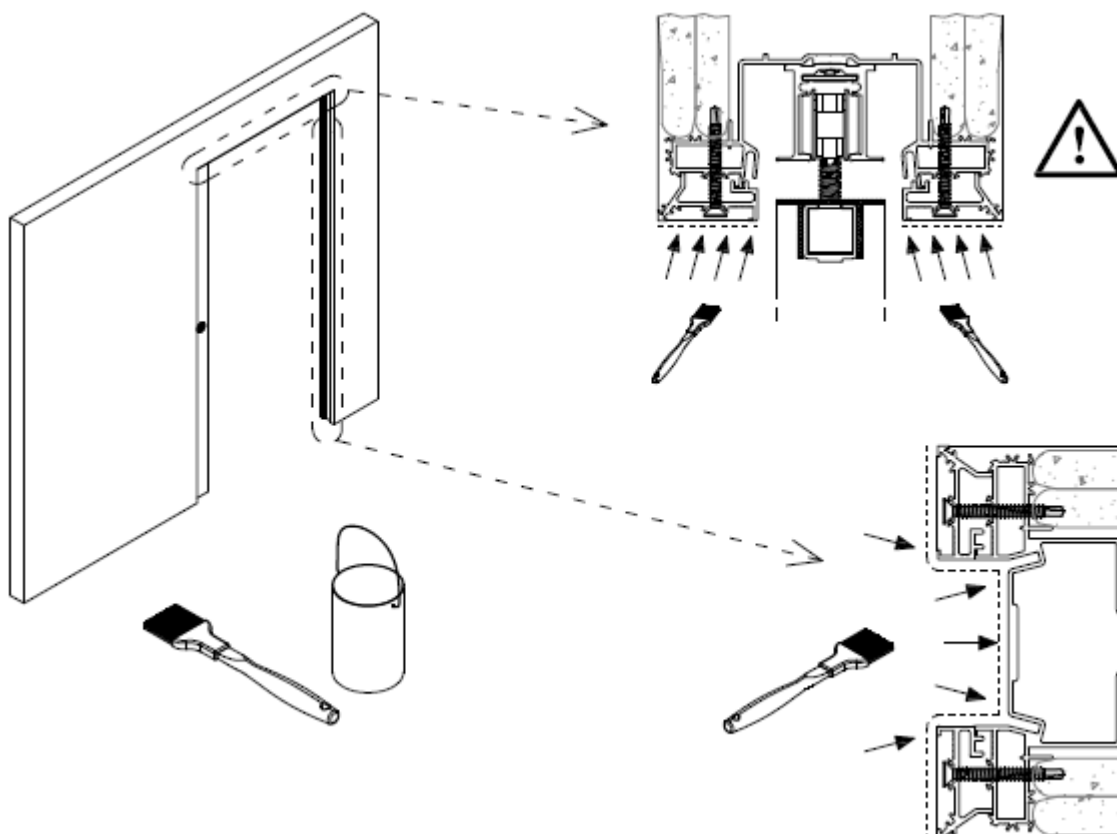


Guaina in battuta.

Rimuovere la guaina protettiva dalla battuta.

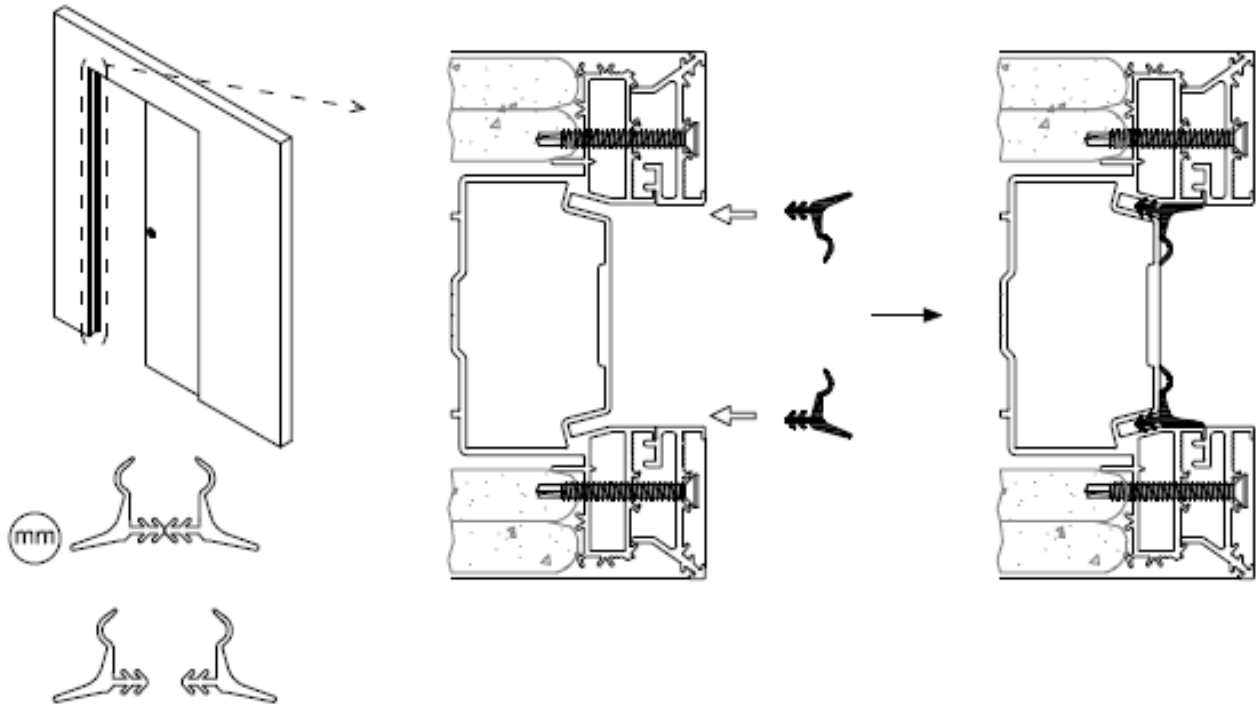


Pitturare la parte della traversa e della battuta rifinita con lo stucco.

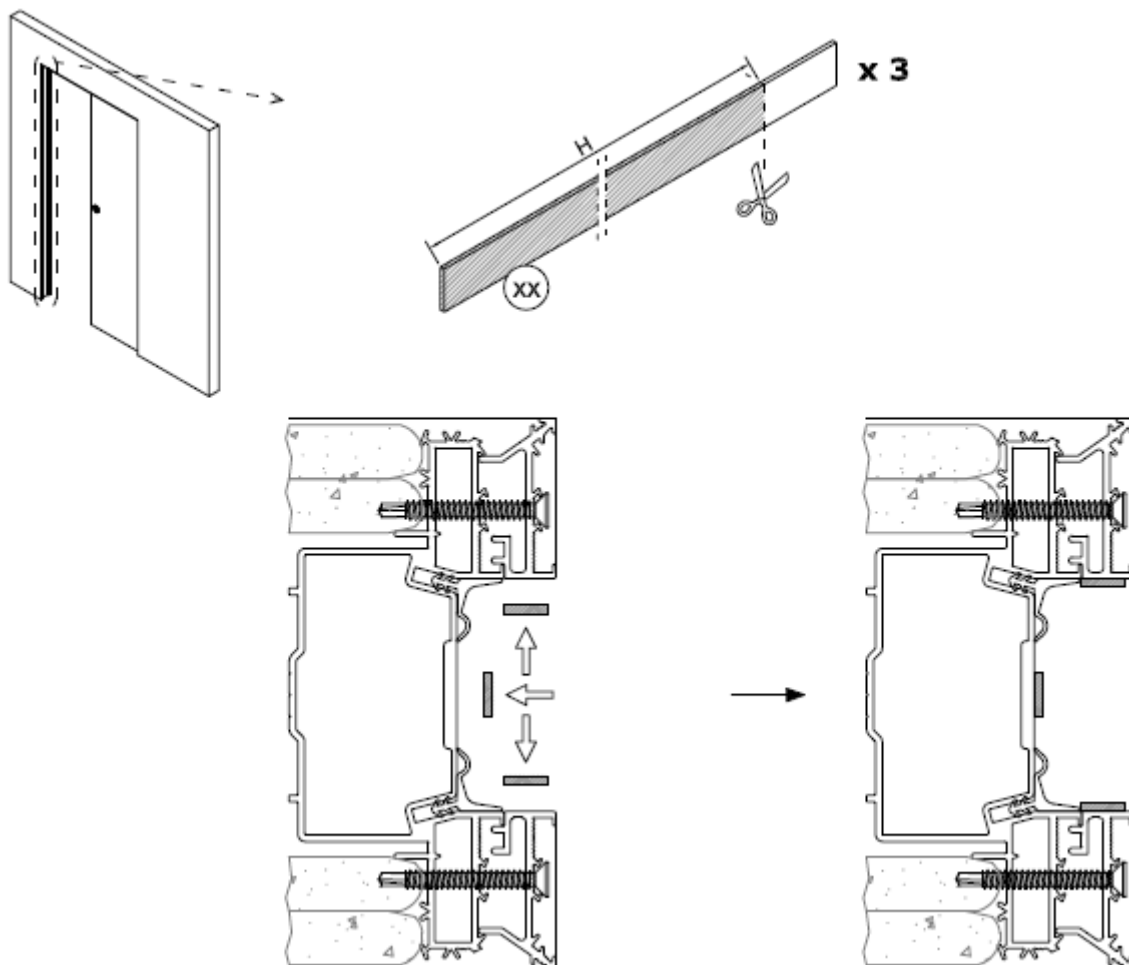


Guarnizione di battuta.

Posare le guarnizioni (mm) sulla battuta.



Ritagliare le guarnizioni bianche 10 mm x 2100 mm (xx) in base all'altezza del telaio e posarle sui 3 lati della battuta.

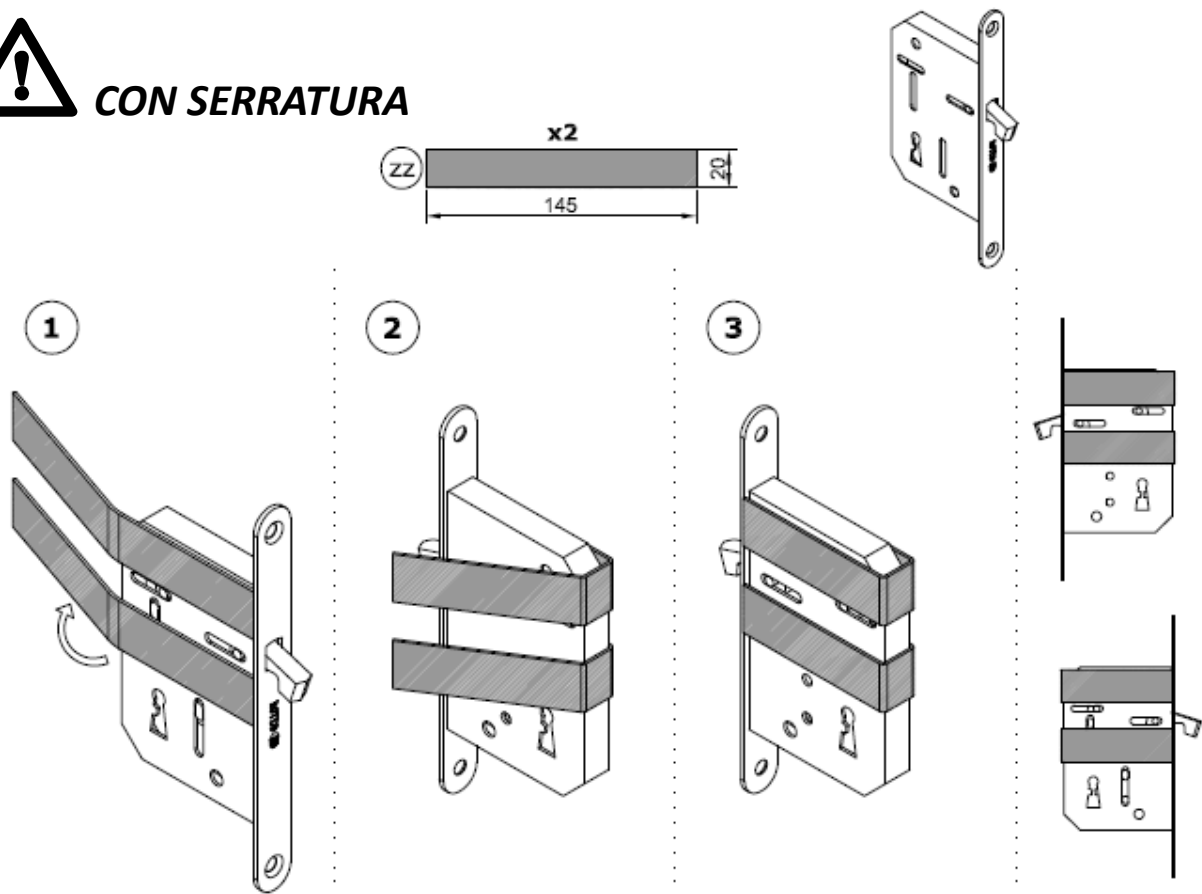


Pannello Porta con serratura.

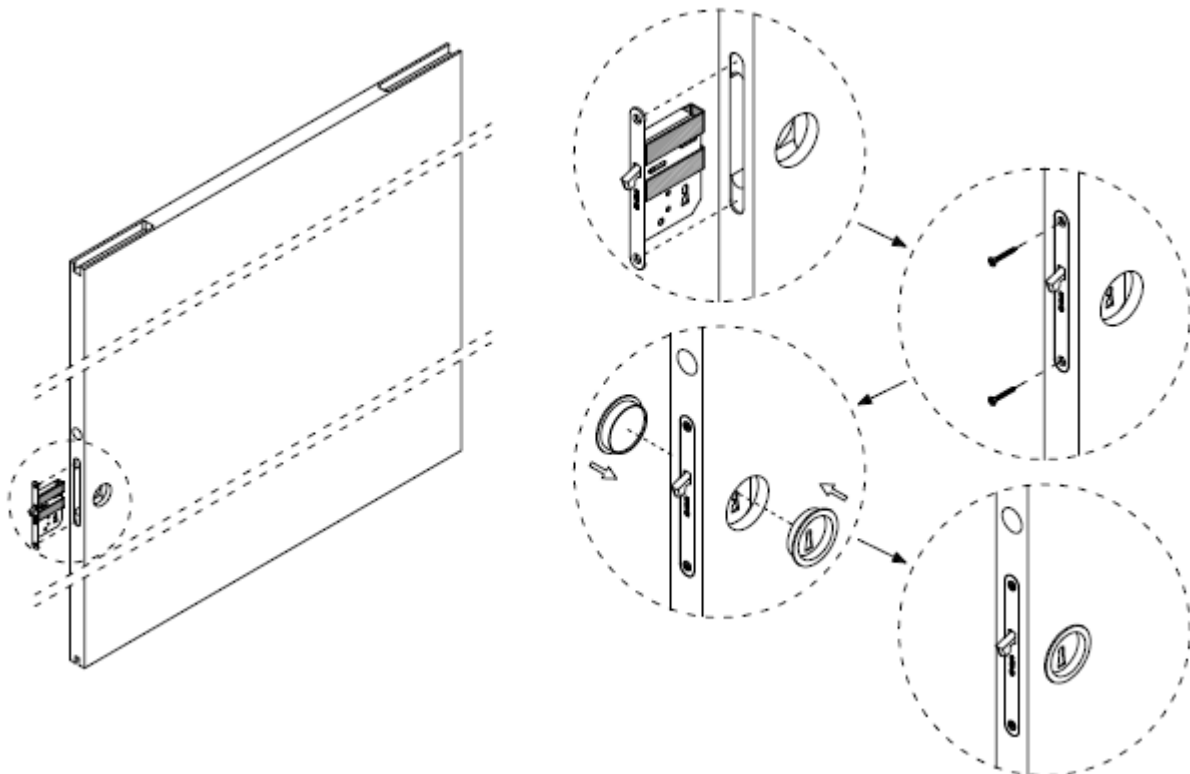
Rivestire la serratura con le 2 guarnizioni (zz) come da disegni.



CON SERRATURA



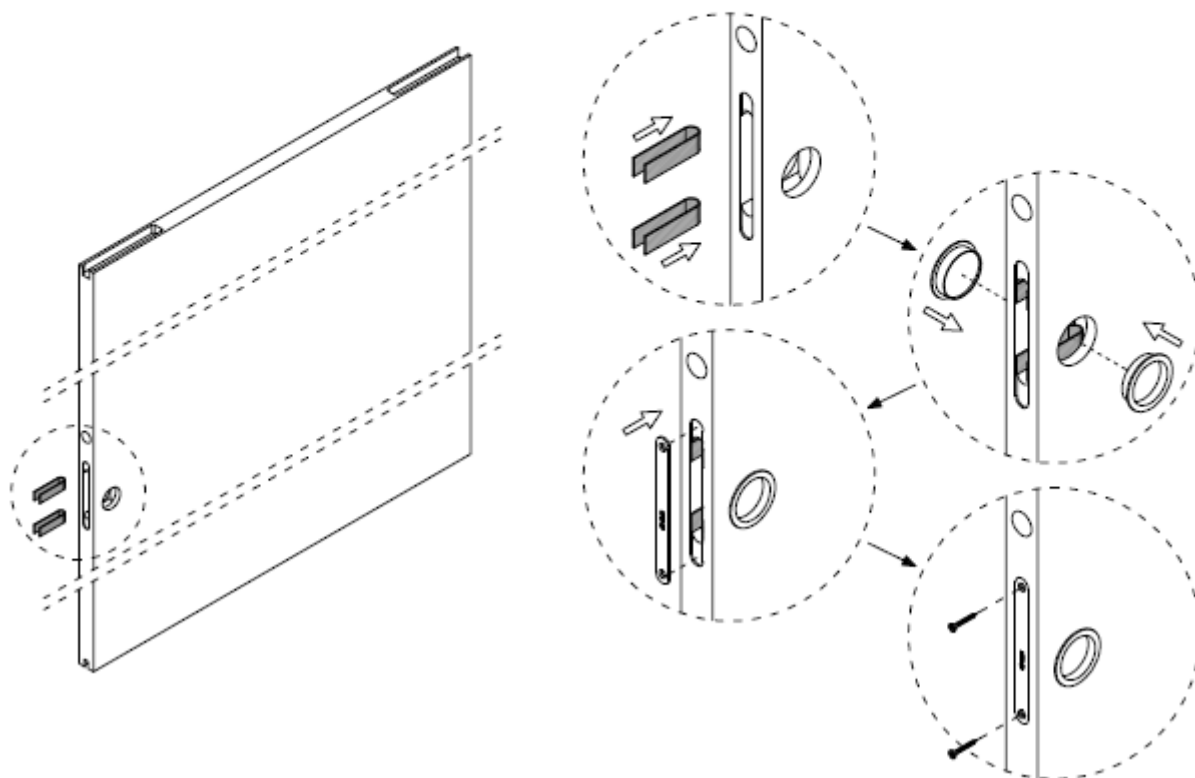
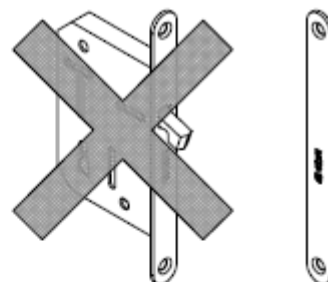
Installare conchiglie e serratura.



Pannello Porta senza serratura.

Inserire le guarnizioni intumescenti all'interno della lavorazione del pannello porta.

Installare conchiglie e placchetta copriforo.

**SENZA SERRATURA**

Documenti da produrre a cura dell'installatore.

A completamento dell'installazione del prodotto ECLISSE Syntesis X376 l'installatore è tenuto alla compilazione dei seguenti modelli allegati:

- ALLEGATO 1 - Dichiarazione di conformità;
- ALLEGATO 2 - Dichiarazione di corretta posa in opera dei materiali classificati ai fini della reazione al fuoco, delle porte ed altri elementi di chiusura e dei prodotti con funzione di compartimentazione classificati ai fini della resistenza al fuoco.

Modifiche successive all'installazione.

Come indicato nella norma UNI 11473-1:2013 (B.1) La sostituzione dei componenti effettuata modificando il prodotto originariamente sottoposto a prova ed oggetto di omologazione fa decadere l'omologazione stessa, salvo che la sostituzione sia ammessa dal produttore nel libretto di uso o manutenzione.

NON è possibile sostituire pezzi che richiedono lavorazioni come forature, saldature, ecc. non previste nel libretto.

NON è possibile effettuare interventi su porte che abbiano subito deformazioni dell'anta (od ante) o telaio, tali da compromettere in modo irreversibile i giochi di tenuta, analogamente non è possibile intervenire su ante perforate in modo passante da una faccia all'altra (per i casi predetti è fatta salva la possibilità di sostituire l'intera anta, se possibile e previsto dal costruttore).

Anche se non specificatamente previsti dal libretto sono ammessi gli interventi riportati nel prospetto seguente, alcuni di essi sono inseriti in quanto riconosciuti migliorativi della situazione esistente.

1) È possibile sostituire la minuteria degli accessori (quali viti, molle, ecc.) quando rese disponibili da produttori o con elementi identici dimensionalmente e prestazionalmente (o con prestazioni superiori) (per esempio stesso tipo di materiale acciaio, ecc.).

2) È possibile sostituire componenti - accessori (chiudi porta, dispositivi di apertura, fermi in apertura, serrature, ecc.) con altri identici dimensionalmente e/o prestazionalmente (stesso produttore e modello) o con prestazioni superiori.

Per tutti i casi di incertezza contattare il Produttore per istruzioni aggiuntive.

Marcatura del prodotto.

Ai sensi del D.M. 21.06.2004, i prodotti sono dotati di un apposito marchio di conformità, consistente in un incisione fatta a laser apposta lungo l'estremità del binario. Questo marchio riporta gli estremi del Produttore, del prodotto in questione ed il relativo numero di serie progressivo.

Qualora fosse necessario contattare il Produttore, per questioni legate alla manutenzione, o ad eventuali modifiche e/o sistemazioni del serramento in questione, riportare nel dettaglio i dati contenuti nell'incisione di riferimento, menzionata in precedenza, per risalire alle specifiche adottate per la fornitura eseguita.

Esclusione dalla garanzia.

Sono escluse dalla garanzia le porte riportanti le seguenti condizioni:

- non sono oggetto di manutenzione ordinaria;
- sono state manipolate da personale non qualificato;
- presentano danni causati da un uso improprio;
- presentano rotture causate da colpi od altri tipi di urto;
- presentano parti e/o accessori non installati dal Produttore della porta, o comunque senza l'esplicito consenso dello stesso.

Uso.

Si raccomandano le seguenti indicazioni generali di buon utilizzo:

- eseguire la pulizia esclusivamente con un panno umido utilizzando eventualmente detersivi neutri;
- non forzare la porta in apertura/chiusura qualora incontri un ostacolo o qualora per qualunque motivo la porta sia bloccata; cercare di capire le cause del blocco e rimuoverle senza danneggiare la porta;
- non bloccare la porta in apertura per mezzo di cunei in legno/ostacoli vari ma solamente con elettromagneti o dispositivi di fermo elettromagnetico di trattenuta comandati da una centralina di rilevazione fumi;
- non sbloccare le ante manualmente qualora siano bloccate dall'elettromagnete di trattenuta o dal fermo elettromagnetico;
- per le porte bloccate in posizione normalmente aperta, verificare l'efficienza del sistema di autochiusura, almeno con la stessa frequenza con la quale viene verificato il funzionamento del sistema di allarme incendio (almeno mensilmente). vedi norma UNI EN 11473-1:2013 (A.2.4);
- la porta è dotata di auto-chiusura: il trascinarsi della porta in chiusura per velocizzare la stessa rischia di danneggiare il meccanismo auto-chiudente;
- non urtare l'anta con carrelli, barelle, ed ogni tipo di materiale che possa danneggiarla;
- nel caso in cui la chiusura sia installata in ambienti con passaggio di un elevato numero di persone, assicurarsi che il deflusso sia lento ed ordinato.

Manutenzione.

L'uso non conforme e la mancata manutenzione sono le cause principali di rotture degli elementi componenti la chiusura.

Ai sensi del Decreto Ministeriale 21.06.2004 Articolo 3 comma 4 il controllo periodico e l'eventuale manutenzione delle porte resistenti al fuoco è obbligatoria ed a cura del titolare dell'attività, che la affida a persona competente e qualificata. Ai sensi dello stesso decreto Articolo 2 comma j, la periodicità deve essere almeno semestrale. Periodicità inferiori possono essere applicate a cura del titolare dell'attività alla stesura del piano di manutenzione in considerazione delle condizioni di utilizzo. I cicli indicati nella seguente tabella sono puramente indicativi e il titolare dell'attività deve trovare la giusta tempistica che garantisca la corretta periodicità in base alle condizioni d'uso del materiale.

Come indicato nella norma UNI 11473-1:2013, l'incaricato alla manutenzione risponde della presa in carico, ovvero della verifica preliminare di:

- esecuzione della posa in opera in conformità alle istruzioni;
- integrità e tenuta dei sistemi di fissaggio;
- integrità di anta, telaio, e tutti gli altri componenti della porta e loro rispondenza con quanto previsto dal produttore;
- disponibilità della documentazione di accompagnamento del prodotto, e in particolare del presente libretto istruzioni e di eventuali precedenti verbali di ispezione.

Attività	Frequenza	Circostanza
PRESA IN CARICO	N.A.	Alla firma del contratto o come operazione preliminare al primo Controllo Periodico
SORVEGLIANZA	In relazione alla Valutazione Rischi	Secondo il Piano di Manutenzione redatto dal titolare dell'attività
CONTROLLO PERIODICO	Almeno 2 volte all'anno con cadenza semestrale	Durante le uscite del manutentore
MANUTENZIONE ORDINARIA	Occasionale in caso di lievi anomalie riscontrate	Secondo esigenza
MANUTENZIONE STRAORDINARIA	Occasionale in caso di non conformità rilevate	Secondo esigenza

Piano di Manutenzione.

PORTA RESISTENTE AL FUOCO	MODELLO: X376
ATTO DI OMOLOGAZIONE PORTA:	TV307EI2030P003
NUMERO DI MATRICOLA:	
INSTALLATA PRESSO:	
DATA CONTROLLO:	
CONTROLLO PORTA EFFETTUATO DA:	
DITTA:	

Piano di Manutenzione Chiusure Resistenti al Fuoco	Verifica (positiva)	Verifica (negativa)	Uso leggero (fino a 2500 cicli annuali)	Uso medio (fino a 5000 cicli annuali)	Soluzione del problema
1) Porta					
Verifica della Targhetta di Omologazione			ogni 6 mesi	ogni 3 mesi	Rivolgersi al Produttore
Assenza di ritegni o ingombri del passaggio impropri			ogni 6 mesi	ogni 3 mesi	Rivolgersi al Titolare
Verifica dell'assemblaggio di telaio e anta			ogni 6 mesi	ogni 3 mesi	Rivolgersi al Produttore
Verifica dell'integrità costruttiva di anta e telaio			ogni 6 mesi	ogni 3 mesi	Rivolgersi al Produttore
Verifica della messa a piombo e corretta chiusura dell'anta			ogni 6 mesi	ogni 3 mesi	Regolazione Cerniere
2) Arie					
Controllo giochi/arie (indicate in precedenza)			ogni 6 mesi	ogni 3 mesi	Regolazione Cerniere
3) Guarnizioni					
Controllo guarnizioni intumescenti			ogni 6 mesi	ogni 3 mesi	Rivolgersi al Produttore
Controllo guarnizioni fumi freddi			ogni 6 mesi	ogni 3 mesi	Rivolgersi al Produttore
4) Serratura					
Lubrificazione e registrazione serrature; controllo di eventuali inceppi			ogni 6 mesi	ogni 3 mesi	Usare spray secco lubrificante solo nelle parti mobili
Verifica funzionamento cilindro (se presente)			ogni 6 mesi	ogni 3 mesi	Vedere istruzioni accessorio
5) Dispositivi di chiusura					
Verifica integrità meccanica del dispositivo			ogni 6 mesi	ogni 3 mesi	Vedere istruzioni accessorio
Lubrificazione del dispositivo			ogni 6 mesi	ogni 3 mesi	Vedere istruzioni accessorio
Verifica ed eventuale regolazione della forza di (ri)chiusura esistente			ogni 6 mesi	ogni 3 mesi	Vedere istruzioni accessorio
Verifica ed eventuale regolazione della velocità di (ri)chiusura esistente			ogni 6 mesi	ogni 3 mesi	Vedere Tabella Forze
Verifica ed eventuale regolazione del colpo finale esistente			ogni 6 mesi	ogni 3 mesi	Vedere istruzioni accessorio
6) Maniglie					
Verificare il fissaggio e l'usura			ogni 6 mesi	ogni 3 mesi	Vedere istruzioni accessorio
7) Dispositivi di ritegno (fermo in apertura)					
Verifica funzionamento con pulsanti di prova o altro dispositivo preposto			ogni 6 mesi	ogni 3 mesi	Vedere istruzioni accessori
NOTE:					

Tabella Forze (UNI 11473-1:2013).

		Larghezza anta [mm]	Tempo di chiusura [sec]
		600	> 4
700			
Chiudiporta – velocità di chiusura	UNI EN 14600	800	> 5
		900	
		1000	> 6
		1100	
		1200	> 7

Cartellino di manutenzione.

Il cartellino di manutenzione deve essere apposto dalla società incaricata di effettuare il servizio di manutenzione.

Ogni porta in esercizio deve essere dotata del cartellino di manutenzione. Sul cartellino deve essere riportato:

- nome del manutentore e firma dell'addetto;
- data della verifica e/o intervento a seguito del quale è stato applicato.

Contatti per informazioni.

ECLISSE S.r.l
Via G. Pascoli, 7 – 31053 Pieve di Soligo (TV) - Italy

Ph +39 0438 980513
<http://www.eclisse.it/>

Satisfaction form.

Satisfaction/Complaint issued by (*SODDISFAZIONE/RECLAMO ISTRUITO DA*):

Name:

NOME

Address:

INDIRIZZO

Tel:

e-mail:

Customer Code:







CODICE CLIENTE

Order nr:

NUMERO ORDINE

DESCRIPTION

DESCRIZIONE

						
PRODUCT SELECTION <i>SUPPORTO ALLA SCELTA</i>						
TECHNICAL ASSISTANCE <i>SERVIZIO TECNICO</i>						
DELIVERY TERMS <i>TEMPI DI CONSEGNA</i>						
REQUIREMENTS FULFILMENT <i>RISPETTO DELLE SPECIFICHE</i>						
NOTE						

Date:

DATA

Signature:

FIRMA